

FESTO

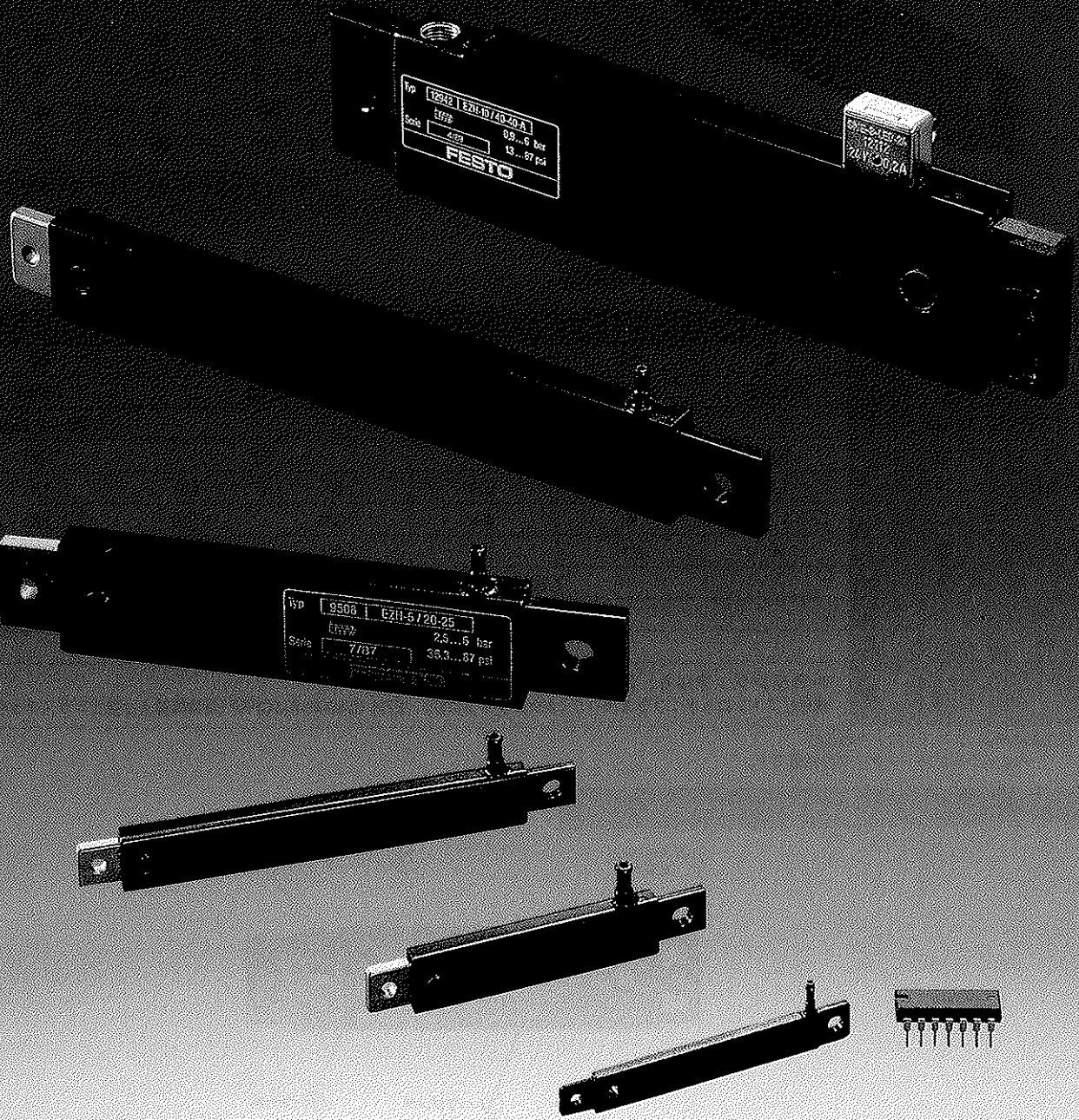
スリム&
ロースペース

角形単動シリンダ

EZHシリーズ



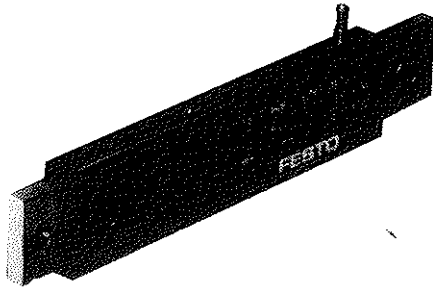
CAT 276942



角形ピストンでロッド回転防止、 薄形省スペース——角形単動シリンダ

特長

- 1.薄形、そのうえ角形構造なので、取付スペースが非常に小さく、また集積化が容易なため横に並べて、短ピッチの機器の駆動等に最適です。
- 2.ピストンが角形のため、ピストンロッドの回転が防止できます。
- 3.ピストンロッド材質がプラスチックと金属の2種類となり、用途に合わせて選択できます。



形式

13009 EZH-1.5/6.5-10-※

製品番号	シリーズ	ピストンロッド寸法 幅/高さ	ストローク	センシング用磁石 またはロッドタイプ
プラスチックピストンロッドタイプ				
13009	EZH	1.5 / 6.5	10	—
12942	EZH	10 / 40	40	A

無記号—なし
A——内蔵

金属ピストンロッドタイプ				
164991	EZH	2.5 / 9	10	B
164992	EZH	2.5 / 9	20	B
164993	EZH	5 / 20	25	B
164994	EZH	5 / 20	50	B

※Bは金属ピストンロッドタイプの意味です。

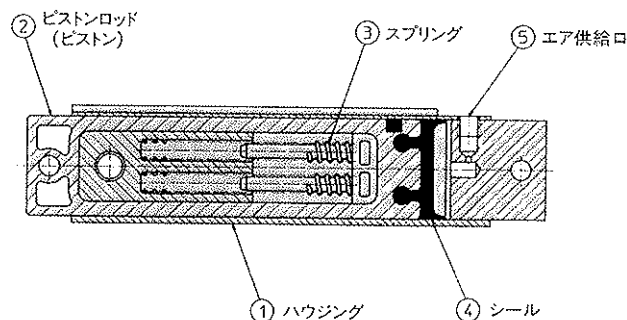
仕様

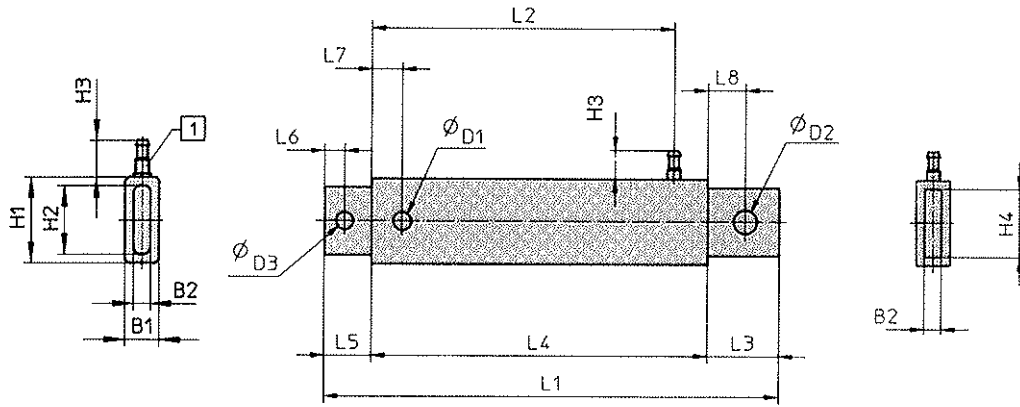
項目	形式	EZH-1.5/6.5-10	EZH-2.5/9-10-B	EZH-2.5/9-20-B	EZH-5/20-25-B	EZH-5/20-50-B	EZH-10/40-40-A
ストローク (mm)		10	10	20	25	50	40
ピストンロッド寸法 (mm/mm)		1.5/6.5	2.5/9		5/20		10/40
最大許容運転圧力		0.6MPa (6bar)					0.28~0.6MPa
※1 有効推力 (N)		3.0	6		38		185
ばね復帰力 (N)	ゼロストローク	1.0	3.0	2.8	8	10	18
	フルストローク	1.5	4	4.4	10.6	13.6	28
※2 質量 (g)		4	21	32	180	300	220
作動流体		ろ過含油またはろ過非含油圧縮空気					
構造		角形ピストンシリンダ					
使用温度範囲		-20~+80℃					
材質		ハウジング：アルミ、黒色塗装 シール：NBR 角形ピストンロッド：プラスチック（金属タイプは鋼）、EZH-10/40-40-AはCFRP（炭素繊維入り強化プラスチック）					

※1 圧力0.6MPa、フルストロークの状態

※2 () 内は金属ピストンタイプの質量です。

断面構造図





① 配管接続ポート

チューブ内径3mm用バブ形ニップル(チューブ形式 PU-3-...またはPUN-4X0.75-...)
 ただし: EZH-1.5/6.5-10には本体から200mm長さのチューブとその先にバブ形ニップルが付属しています。
 : EZH-10/40はG1/8 (PF1/8) です。

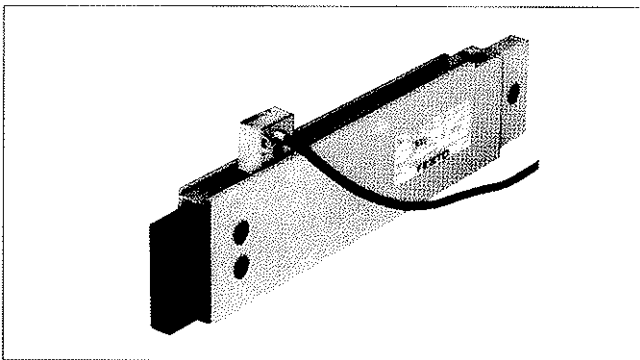
単位: mm

形 式	B ₁	B ₂	D ₁	D ₂	D ₃	H ₁	H ₂	H ₃	H ₄	L ₁	L ₂	L ₃	L ₄	L ₅	L ₆	L ₇	L ₈
EZH-1.5/6.5-10	2.5	1.45	2.1	3	2.1	7.3	6.45	7.3	7.3	57.05	41.2	6.4	44.3	6.35	3	3.4	3.3
EZH-2.5/9-10-B	4.9	2.5	3.1	4	3.1	12	9.9	10.7	8.9	67	43.6	10	48.6	8.4	4	4.5	5.5
EZH-2.5/9-20-B	4.9	2.4	3.1	4	3.1	12	9.9	10.7	8.9	99	75.5	10	80.6	8.4	4	4.5	5.5
EZH-5/20-25-B	10	4.9	5.5	7	5.2	25	21.9	10.7	19.9	133.9	91.3	21	99	13.9	6	9	11
EZH-5/20-50-B	10	4.9	5.5	7	5.2	25	21.9	10.7	19.9	205.9	163.3	21	171	13.9	6	9	11
EZH-10/40-40-A	15	10	8.5	8	8.2	46.8	40	-	39.8	208.5	159.5	22	168.5	18	9	15.5	12

近接スイッチ

EZH-10/40-40-Aには近接スイッチが取付可能です。
 近接スイッチ製品番号: 12112
 近接スイッチ形式: SME-3-LED-24 (有接点3線式)

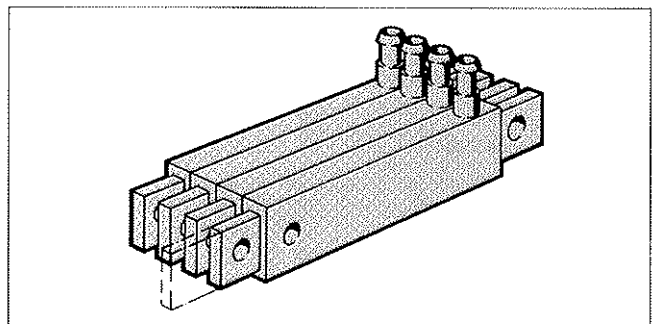
※その他にも豊富に取り揃えています。お問い合わせ下さい。



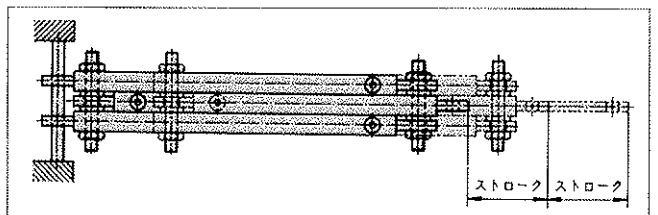
応用例

ピストンロッドがフラットなため、その側面を利用して製品の仕分け作業などに適しています。

シリンダ巾が小さいので図のように並べて短ピッチの機器の駆動等に適します。(特にEZH1.5/6.5は0.1インチピッチで使用できます。)



同一タイプのシリンダを逆向きに合わせて組付け、ダブルストロークを得ることができます。



●このカタログの内容は予告なく変更されることがあります。