



FESTO

EGSK シリーズ

前付録

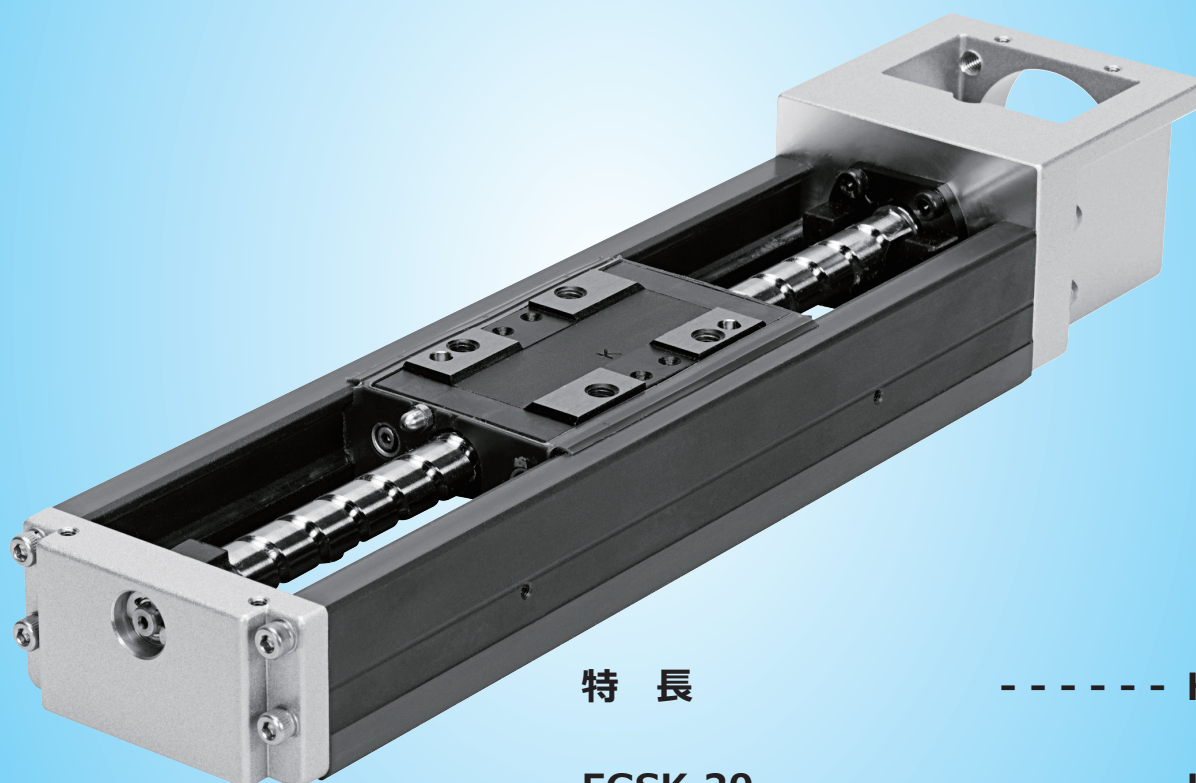
スライダ
ベルト

スライダ
ボールねじ

シリンダ

ロータリ

技術資料



特 長 ----- H.2

EGSK-20 ----- H.6

EGSK-26 ----- H.8

EGSK-33 ----- H.10

EGSK-46 ----- H.13

アクセサリ ----- H.16

オプション ----- H.19

EGC-TB

EGC-HD-TB

ELGA-TB

ELGR-TB
ELGG-TB

EGC-BS

EGC-HD-BS

ELGA-BS

EGSK

ESBF-BS

EGSL-BS

ERMB

H.1



前付録

EGSK

スライダ
ベルト

スライダ
ボールねじ

シリンダ

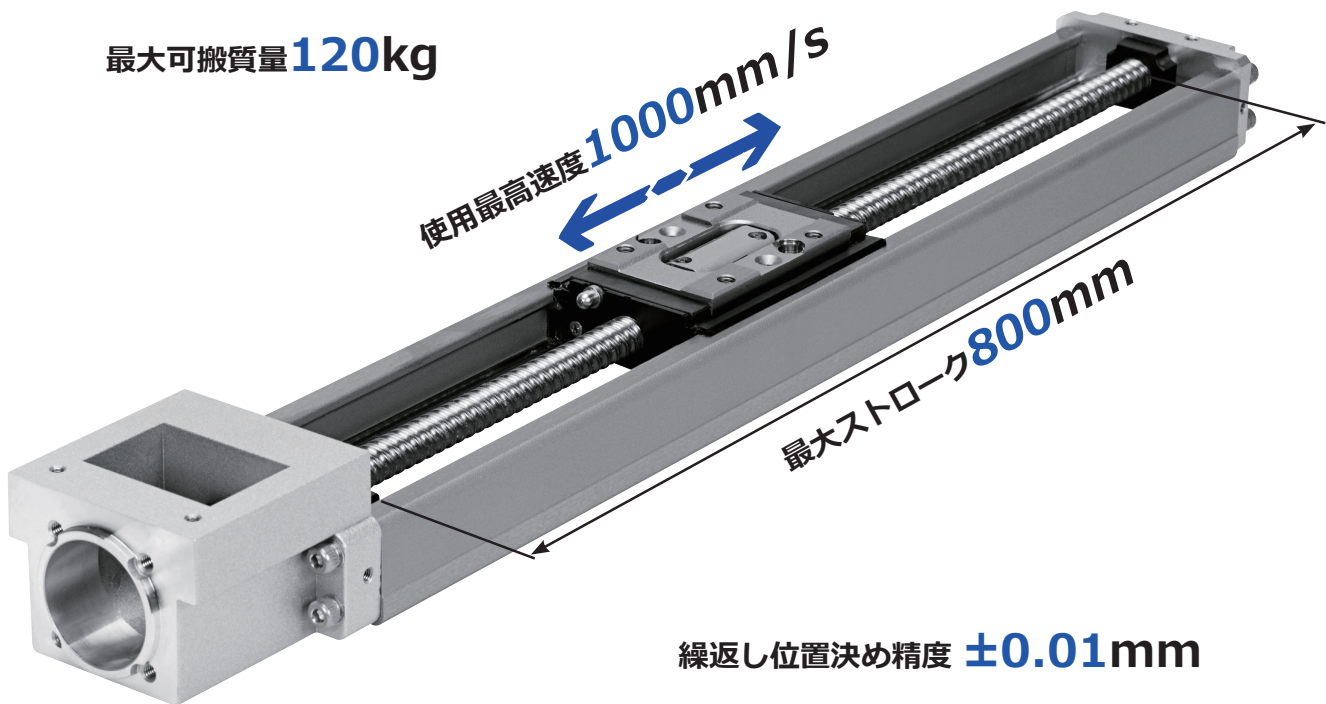
ロータリ

技術資料

最大可搬質量**120kg**

使用最高速度**1000mm/s**

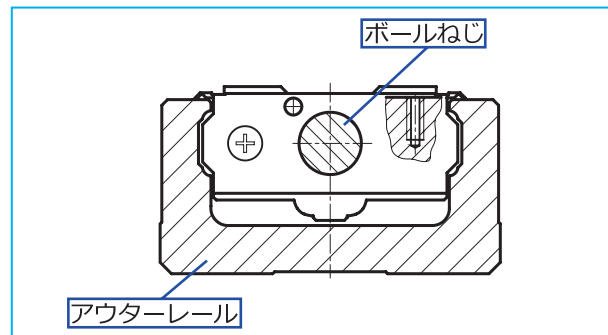
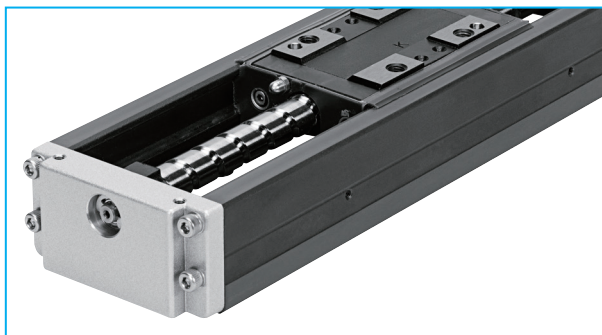
最大ストローク**800mm**



繰返し位置決め精度 **±0.01mm**

省スペース

U字型断面形状のフレーム兼アウターレールガイド内にボールねじを配置しました。
このため一体構造となり、無駄なスペースをカット、よりコンパクトなアクチュエータに仕上げました。



EGC-TB

EGC-HD-TB

ELGA-TB

ELGR-TB
ELGG-TB

EGC-BS

EGC-HD-BS

ELGA-BS

EGSK

ESBF-BS

EGSL-BS

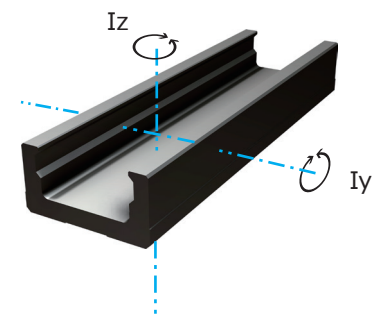
ERMB

高剛性

U字型断面形状のフレーム材質には高強度の高合金鋼を採用しています。
耐モーメント性やねじり剛性が高く、片持ちでも使用可能です。

◆ 断面2次モーメント

サイズ	Iy [mm ⁴]	Iz [mm ⁴]
20	6.1x10 ³	6.2x10 ⁴
26	1.7x10 ⁴	1.5x10 ⁵
33	6.2x10 ⁴	3.8x10 ⁵
46	2.4x10 ⁵	1.5x10 ⁶



H.2



FESTO



前付録

スライダ
ベルト

スライダ
ボールねじ

シリンダ

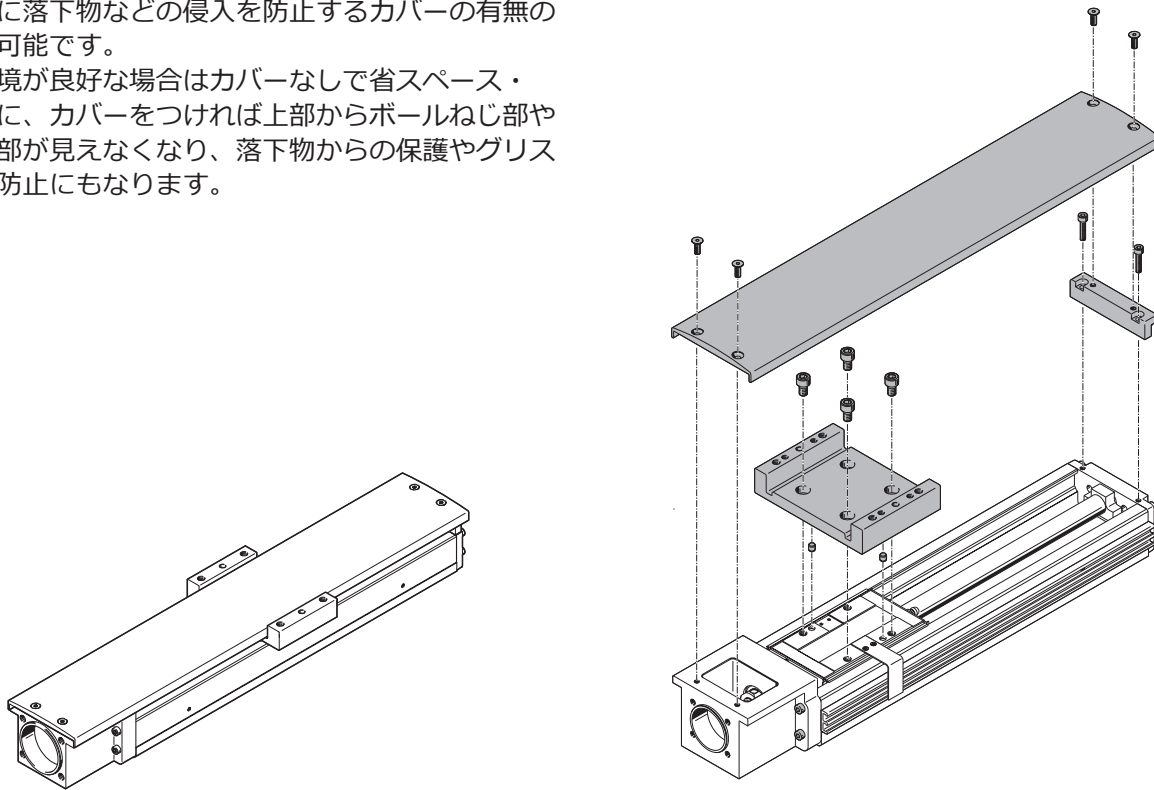
ロータリ

技術資料

カバー選択

可動部に落下物などの侵入を防止するカバーの有無の選択が可能です。

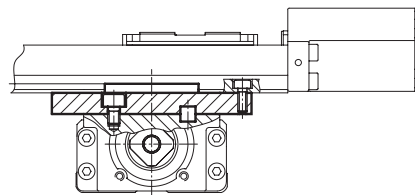
使用環境が良好な場合はカバーなしで省スペース・低価格に、カバーをつければ上部からボールねじ部やガイド部が見えなくなり、落下物からの保護やグリス飛散の防止にもなります。



2軸組み合わせ

アダプタキット（別売）を使って簡単に X-Y など、2軸の組み合わせを構成することができます。

形式	X軸(下)	Y軸(上)
EHMA-S1-26-20	EGSK-26	EGSK-20
EHMA-S1-33-26	EGSK-33	EGSK-26
EHMA-S1-46-33	EGSK-46	EGSK-33



EGC-TB

EGC-HD-TB

ELGA-TB

ELGR-TB
ELGG-TB

EGC-BS

EGC-HD-BS

ELGA-BS

EGSK

ESBF-BS

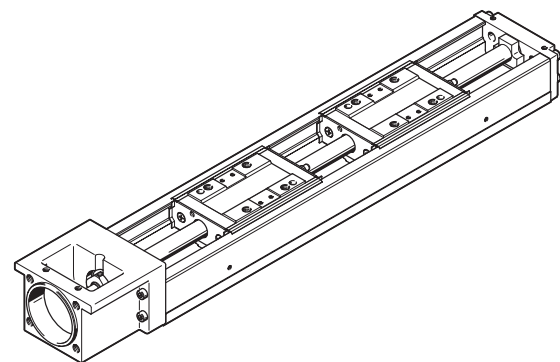
EGSL-BS

ERMB

オプション

以下のバリエーションもオプションにて対応可能です。

- 高精度仕様（走り平行度、位置決め精度アップ）
- 長期メンテナンスフリー
- ツインテーブル / ショートテーブル



H.3



前付録

EGSK

スライダ
ベルト

スライダ
ボールねじ

シリンダ

ロータリ

技術資料

構造

シャフト側カバー (カップリングケース)

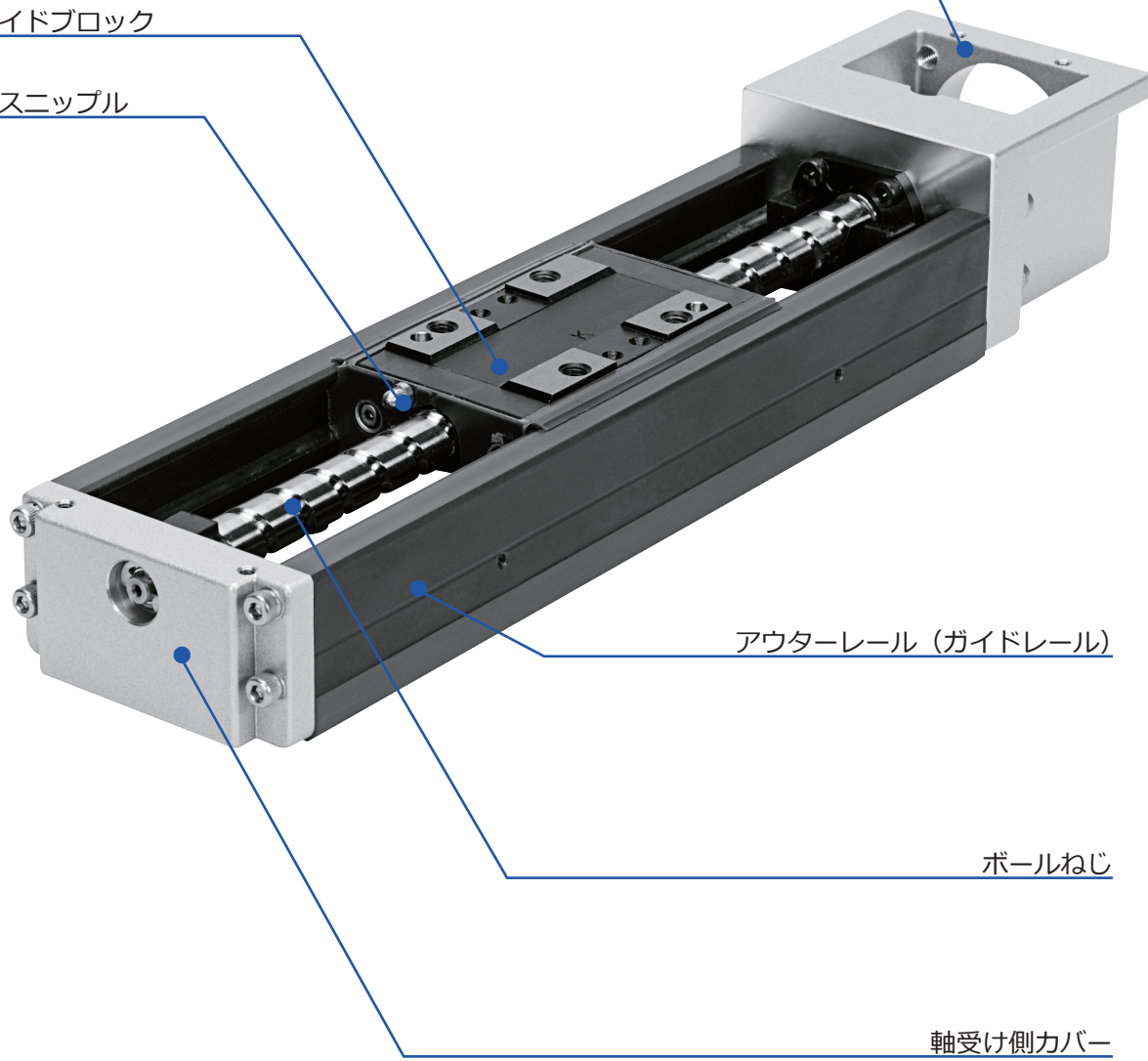
スライドブロック

グリスニップル

アウターレール (ガイドレール)

ボールねじ

軸受け側カバー



EGC-TB

EGC-HD-TB

ELGA-TB

ELGR-TB
ELGG-TB

EGC-BS

EGC-HD-BS

ELGA-BS

EGSK

ESBF-BS

EGSL-BS

ERMB

H.4



FESTO



前付録

スライダ
ベルト

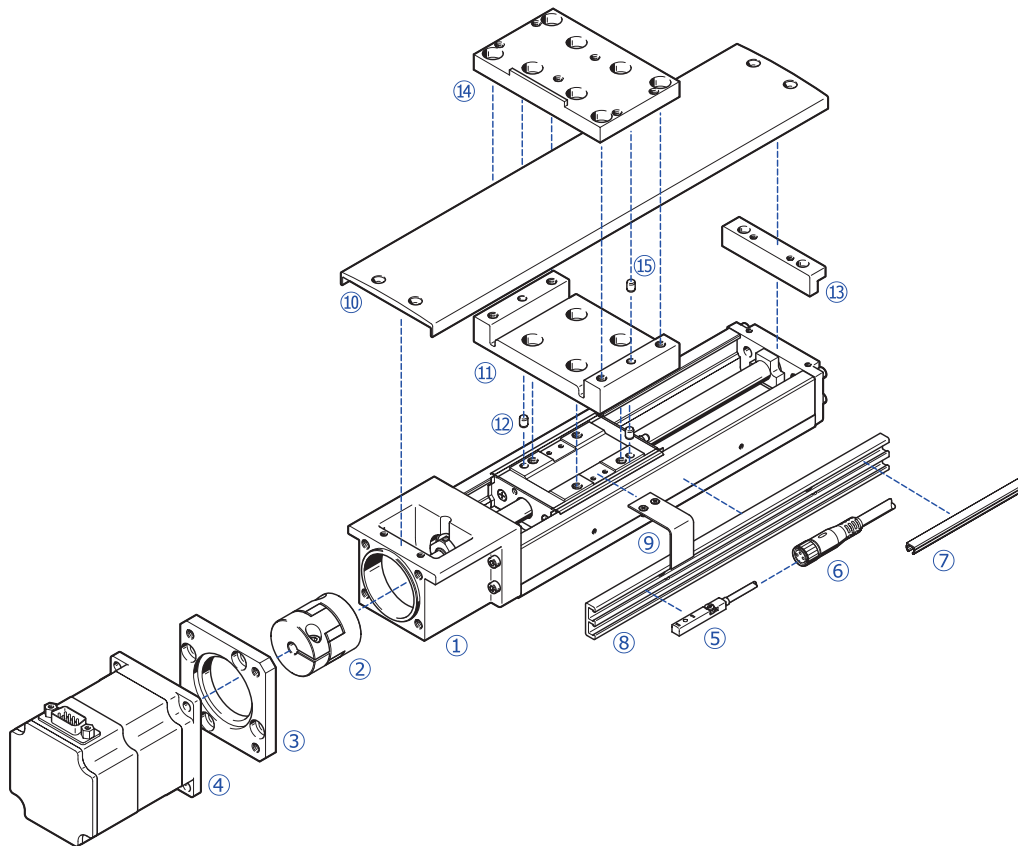
スライダ
ボールねじ

シリンダ

ロータリ

技術資料

構成部品



No.	名称	備考
①	アクチュエータ	
②	カップリング	
③	中間フランジ	モータ取付キット
④	モータ	
⑤	誘導形近接センサ	
⑥	ケーブル付ソケット	3ピン M8センサ専用 (お問い合わせください)
⑦	センサ溝カバー	1セット (500mmx2本)
⑧	センサレール	センサレールキット
⑨	センサドグ	
⑩	保護カバー	
⑪	サブテーブル	保護カバーキット
⑫	センタリングスリーブ	
⑬	高さ補正ブロック	
⑭	アダプタプレート	アダプタキット
⑮	センタリングスリーブ	

EGC-TB

EGC-HD-TB

ELGA-TB

ELGR-TB
ELGG-TB

EGC-BS

EGC-HD-BS

ELGA-BS

EGSK

ESBF-BS

EGSL-BS

ERMB

【注意】

●センサは原点用にはノーマルオープンを、オーバーラン検出用にはノーマルクローズをそれぞれ推奨します。

H.5

EGSK-20

形式

アクチュエータ基本形式 アッセンブリ形式

EGSK - 20 - 125 - 6P + MMA O Y7 05 B

- ストローク
25 : 25mm
75 : 75mm
125 : 125mm
- ボールねじリード
1P : 1mm
6P : 6mm
- ケーブルの向き
無記入 : モータなし
O : O側
U : U側
V : V側
H : H側
下【図1】参照
- モータブレーキ
無記入 : なし
B : 付
- モータ出力※2
無記入 : モータなし
05 : 50W
- モータ種類※1
【サーボモータ】
SV : モータなし
M3 : 三菱電機 J3
M4 : 三菱電機 J4
Y5 : 安川電機Σ-V (INC)
Y5A : 安川電機Σ-V (ABS)
Y7 : 安川電機Σ-7 (INC)
Y7A : 安川電機Σ-7 (ABS)
【ステッピングモータ】
ST : モータなし
AR46 : オリエンタルモーター AR46 (AC入力)
AZ46 : オリエンタルモーター AZ46 (AC入力)

※1 モータ種類の組み合わせについては前付18をご参照ください。
※2 ステッピングモータ選択時は無記入。

【オプション】

ボールねじ上級・精密級	H.19
追加テーブル	

【アクセサリ (別売)】

センサ	H.17
センサ溝カバー	H.17
センサレールキット	H.18
保護カバーキット	H.16
サブテーブル	H.16
アダプタキット	H.17

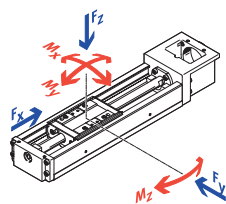
【ケーブルの向き】

【図1】

仕様

【基本仕様】

ボールねじ径	[mm]	6
ボールねじリード	[mm]	1 6
繰返し位置決め精度	[mm]	±0.01
許容スラスト荷重 Fx max.	[N]	69 72
許容荷重※1	Fy max. [N]	1389 764
	Fz max. [N]	1389 764
	Mx max. [Nm]	18.1 9.9
許容モーメント※1	My max. [Nm]	5.8 3.2
	Mz max. [Nm]	5.8 3.2
	質量※2	[kg]
質量※2	カバーなし 加算※3 [kg/0.1m]	0.27
	カバー付 加算※3 [kg/0.1m]	0.3
使用周囲温度範囲※4	[°C]	0~40
保護仕様※4		IP10



- ※1 テーブル上面中心での値です。詳細は技術資料 (技6) をご参照ください。
- ※2 モータ、アクセサリなどは含んでいません。モータの質量については前付18をご参照ください。
- ※3 質量計算については、前付22をご参照ください。
- ※4 アクチュエータ本体のみ。

【サーボモータ仕様】

加速度3m/s²、デューティ50%時の値です。
許容慣性モーメント比は30倍を基準にしています。

モータ定格出力	[W]	50
ボールねじリード	[mm]	1 6
定格速度	[mm/s]	50 300
最大可搬質量	水平 [kg]	10 10
	垂直 [kg]	5 5
定格推力	[N]	69 72

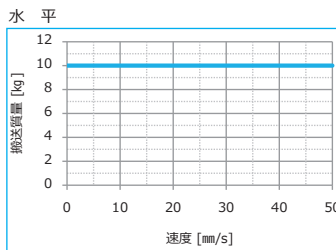
動作条件により回生抵抗が必要になる場合がありますので、各モータメーカーにお問い合わせください。

【ステッピングモータ仕様】

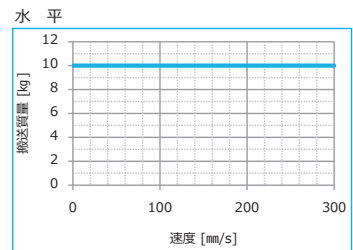
ステッピングモータ仕様の場合、速度が上がると搬送質量や推力が下がります。特性については下グラフをご参照ください。グラフは加速度3m/s²、デューティ50%時の値です。

速度 - 搬送質量特性

- リード1mm

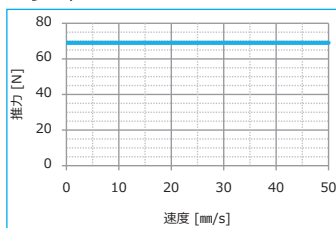


- リード6mm

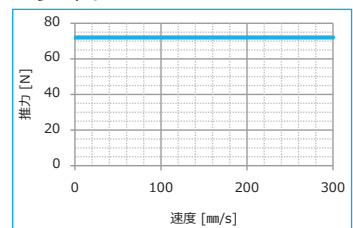


速度 - 推力特性

- リード1mm



- リード6mm





FESTO



前付録

スライダ
ベルト

スライダ
ボールねじ

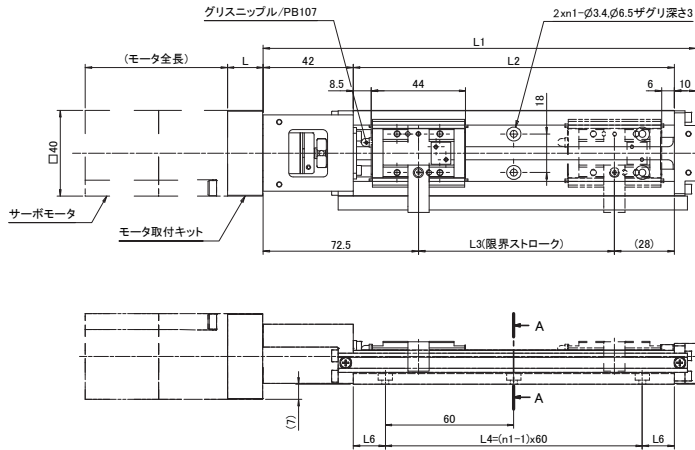
シリンダ

ロータリ

技術資料

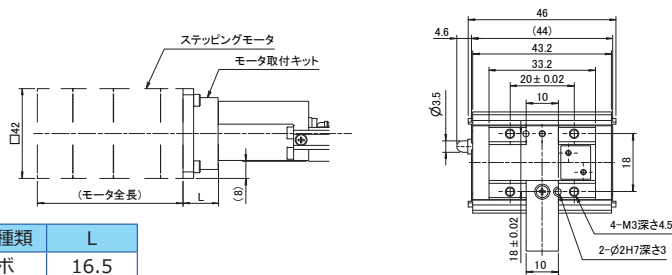
外形寸法図

【保護カバーなし】

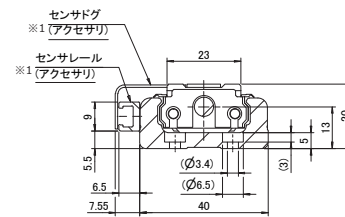


CAD データがホームページからダウンロードできます。
www.festo.com/cad

【スライドブロック詳細】

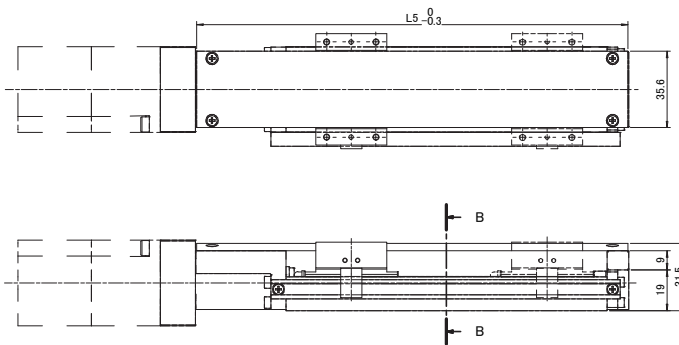


【A-A 断面】

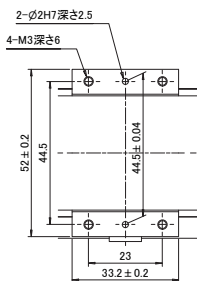


モータ種類	L
サーボ	16.5
ステッピング	16.5

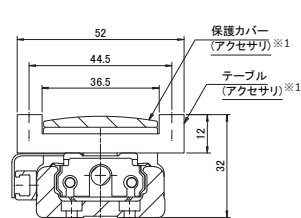
【保護カバー付】



【テーブル詳細】



【B-B 断面】



EGC-TB

EGC-HD-TB

ELGA-TB

ELGR-TB
ELGG-TB

EGC-BS

EGC-HD-BS

ELGA-BS

EGSK

ESBF-BS

EGSL-BS

ERMB

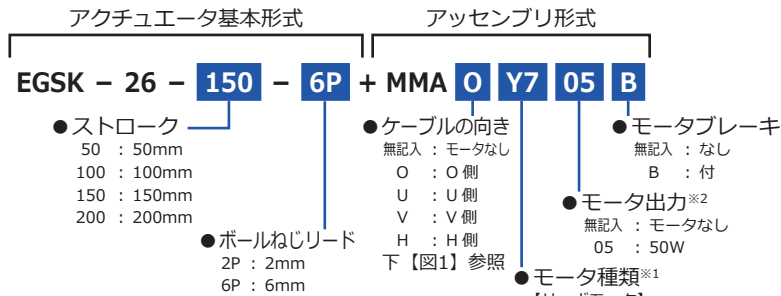
ストローク [mm]	L1	L2	L3	L4	L5	L6	n1
25	152	100	41.5	60	151.2	20	2
75	202	150	91.5	120	201.2	15	3
125	252	200	141.5	120	251.2	40	3

※1 アクセサリは全て別売です。

H.7

EGSK-26

形式



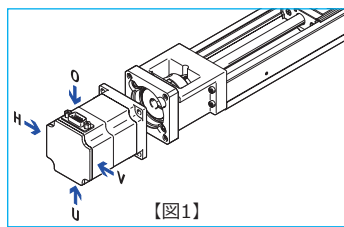
【オプション】

ボールねじ上級・精密級	G.19
追加テーブル	

【アクセサリ (別売)】

センサ	G.17
センサ溝カバー	G.17
センサレールキット	G.18
保護カバーキット	G.16
サブテーブル	G.16
アダプタキット	G.17

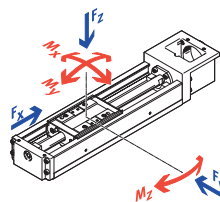
【ケーブルの向き】



仕様

【基本仕様】

ボールねじ径	[mm]	6		
ボールねじリード	[mm]	2 6		
繰返し位置決め精度	[mm]	±0.01		
許容スラスト荷重 Fx max.	[N]	116 116		
許容荷重 ^{※1}	Fy max.	[N]	2223 1541	
	Fz max.	[N]	2223 1541	
	Mx max.	[Nm]	37.8 26.2	
許容モーメント ^{※1}	My max.	[Nm]	12.9 8.9	
	Mz max.	[Nm]	12.9 8.9	
	質量 ^{※2}	基本	[kg]	0.84
カバーなし		加算 ^{※3}	[kg/0.1m]	0.42
基本		[kg]	1.0	
カバー付		加算 ^{※3}	[kg/0.1m]	0.47
使用周囲温度範囲 ^{※4}	[℃]	0~40		
保護仕様 ^{※4}		IP10		



- ※1 テーブル上面中心での値です。詳細は技術資料 (技6) をご参照ください。
- ※2 モータ、アクセサリなどは含んでいません。モータの質量については前付18をご参照ください。
- ※3 質量計算については、前付22をご参照ください。
- ※4 アクチュエータ本体のみ。

【サーボモータ仕様】

加速度3m/s²、デューティ50%時の値です。
許容慣性モーメント比は30倍を基準にしています。

モータ定格出力	[W]	50	
ボールねじリード	[mm]	2 6	
定格速度	[mm/s]	100 300	
最大可搬質量	水平	[kg]	30
	垂直	[kg]	8
定格推力	[N]	116	

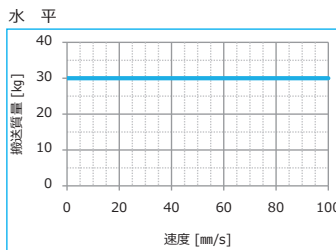
動作条件により回生抵抗が必要になる場合がありますので、各モータメーカーにお問い合わせください。

【ステッピングモータ仕様】

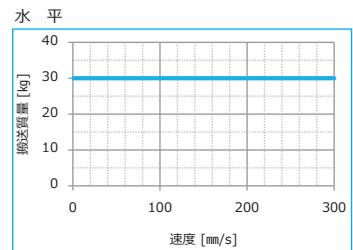
ステッピングモータ仕様の場合、速度が上がると搬送質量や推力が下がります。特性については下グラフをご参照ください。グラフは加速度3m/s²、デューティ50%時の値です。

速度 - 搬送質量特性

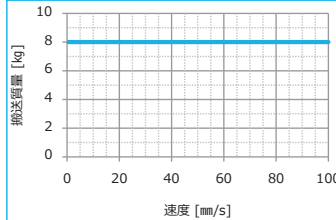
● リード2mm



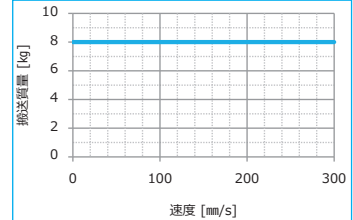
● リード6mm



垂直

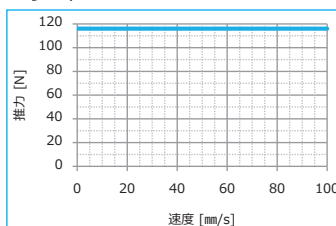


垂直

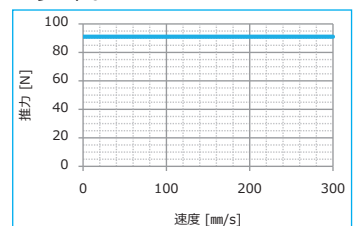


速度 - 推力特性

● リード2mm



● リード6mm





FESTO



前付録

スライダ
ベルト

スライダ
ボールねじ

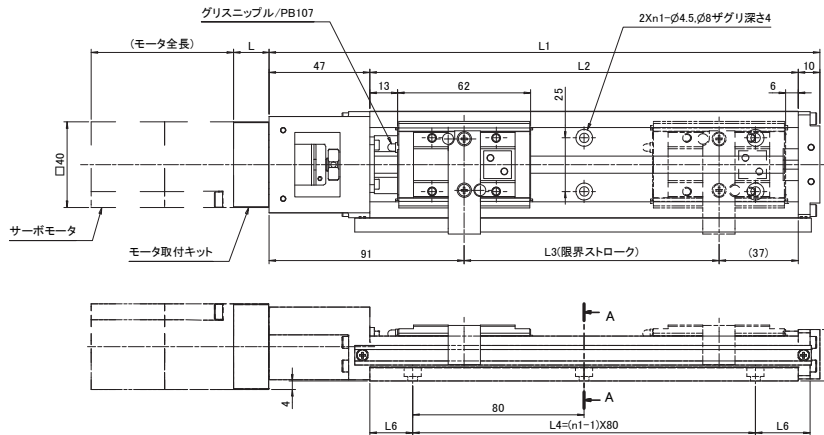
シリンダ

ロータリ

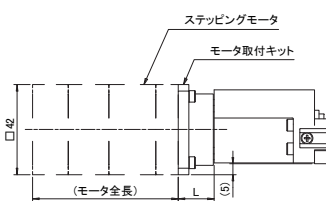
技術資料

外形寸法図

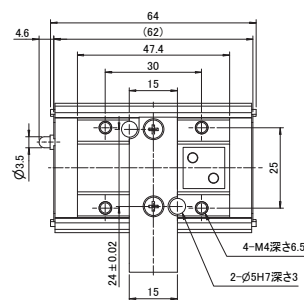
【保護カバーなし】



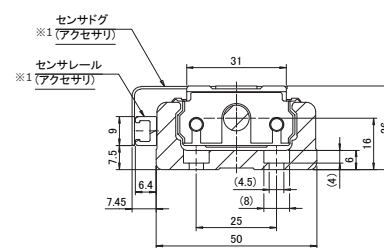
CAD データがホームページからダウンロードできます。
www.festo.com/cad



【スライドブロック詳細】

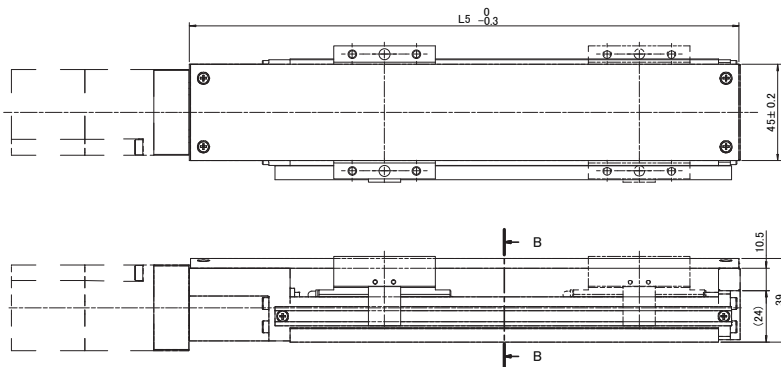


【A-A 断面】

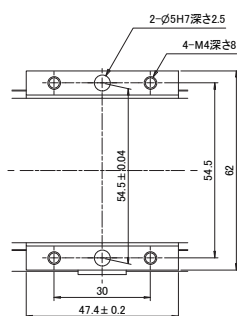


モータ種類	L
サーボ	16.5
ステッピング	16.5

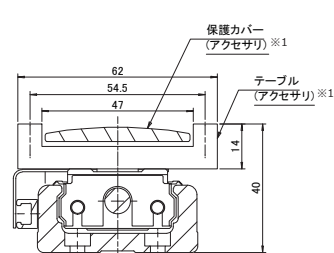
【保護カバー付】



【テーブル詳細】



【B-B 断面】



※1 アクセサリは全て別売です。

ストローク [mm]	L1	L2	L3	L4	L5	L6	n1
50	207	150	69	80	206.2	35	2
100	257	200	119	160	256.2	20	3
150	307	250	169	160	306.2	45	3
200	357	300	219	240	356.2	30	4

EGC-TB

EGC-HD-TB

ELGA-TB

ELGR-TB
ELGG-TB

EGC-BS

EGC-HD-BS

ELGA-BS

EGSK

ESBF-BS

EGSL-BS

ERMB

H.9



前付録

EGSK

スライダ
ベルト

EGSK-33

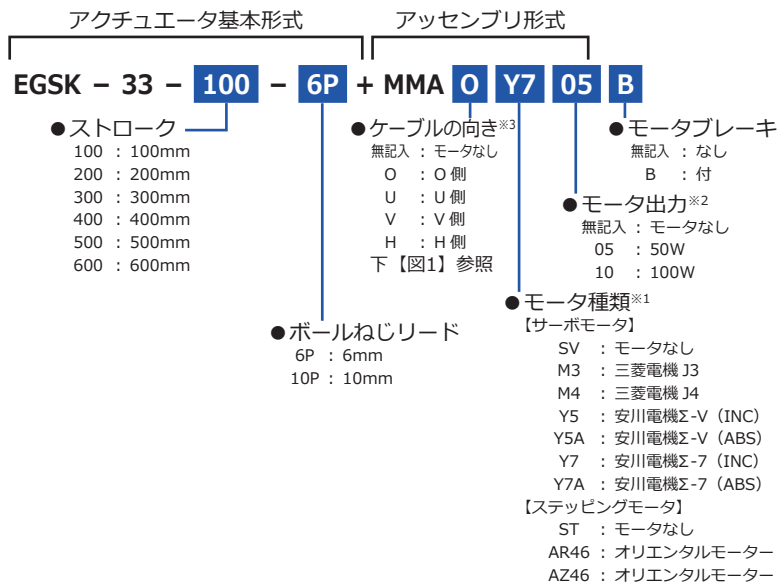
スライダ
ボールねじ

形式

シリンダ

ロータリ

技術資料



※1 モータ種類の組み合わせについては前付18をご参照ください。
 ※2 ステッピングモータ選択時は無記入。
 ※3 サーボモータはH, Vのみとなります。

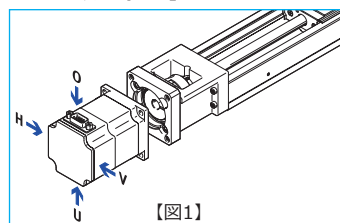
【オプション】

ボールねじ上級・精密級	
追加テーブル	H.19
ショートテーブル	

【アクセサリ (別売)】

センサ	H.17
センサ溝カバー	H.17
センサレールキット	H.18
保護カバーキット	H.16
サブテーブル	H.16
アダプタキット	H.17

【ケーブルの向き】



EGC-TB

仕様

EGC-HD-TB

ELGA-TB

ELGR-TB

ELGG-TB

EGC-BS

EGC-HD-BS

ELGA-BS

EGSK

ESBF-BS

EGSL-BS

ERMB

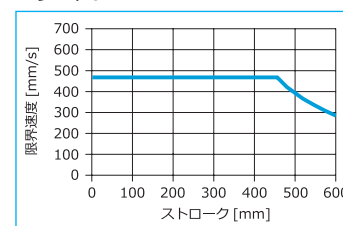
【基本仕様】

ボールねじ径	[mm]	10
ボールねじリード	[mm]	6 10
繰返し位置決め精度	[mm]	±0.01
許容スラスト荷重 Fx max.	[N]	150 148
許容荷重 ^{※1}	Fy max. [N]	2469 2083
	Fz max. [N]	2469 2083
許容モーメント ^{※1}	Mx max. [Nm]	50.1 42.2
	My max. [Nm]	16.4 13.8
	Mz max. [Nm]	16.4 13.8
質量 ^{※2}	基本 [kg]	1.54
	加算 ^{※3} [kg/0.1m]	0.63
質量 ^{※2}	基本 [kg]	1.8
	加算 ^{※3} [kg/0.1m]	0.69
使用周囲温度範囲 ^{※4}	[℃]	0~40
保護仕様 ^{※4}		IP10

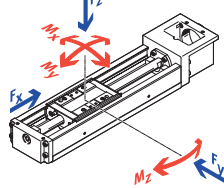
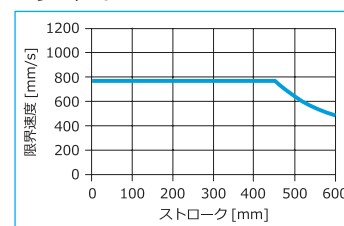
ストローク - 限界速度特性

ストロークが長くなるとボールねじの危険回転数の制限により、定格速度を下回ることがありますので下グラフでご確認ください。

● リード6mm



● リード10mm



※1 テーブル上面中心での値です。詳細は技術資料(技6)をご参照ください。
 ※2 モータ、アクセサリなどは含んでいません。モータの質量については前付18をご参照ください。
 ※3 質量計算については、前付22をご参照ください。
 ※4 アクチュエータ本体のみ。

H.10



前付録

スライダ
ベルト

スライダ
ボールねじ

シリンダ

ロータリ

技術資料

【サーボモータ仕様】

加速度 3m/s^2 、デューティ50%時の値です。
許容慣性モーメント比は30倍を基準にしています。

モータ定格出力 [W]	50		100		
ボールねじリード [mm]	6	10	6	10	
定格速度 [mm/s]	300	500	300	500	
最大可搬質量	水平 [kg]	30	15	60	30
	垂直 [kg]	6	4	12	8
定格推力 [N]	75	45	150	136	

動作条件により回生抵抗が必要になる場合がありますので、各モータメーカーにお問い合わせください。

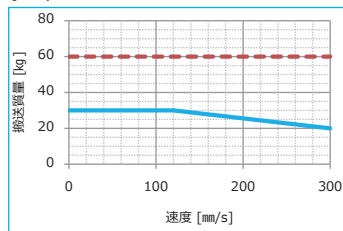
【ステッピングモータ仕様】

ステッピングモータ仕様の場合、速度が上がると搬送質量や推力が下がります。
特性については下グラフをご参照ください。各加速度とも、デューティ50%時の値です。

速度 - 搬送質量特性

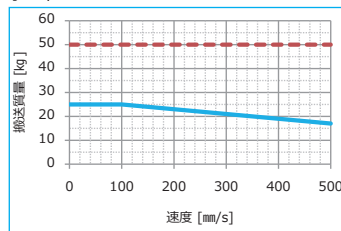
●リード6mm

水平

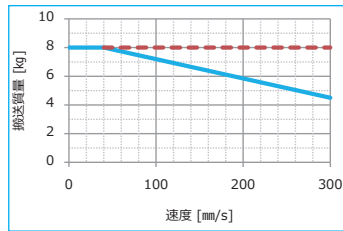


●リード10mm

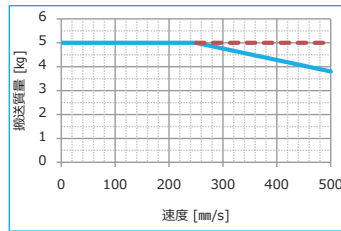
水平



垂直



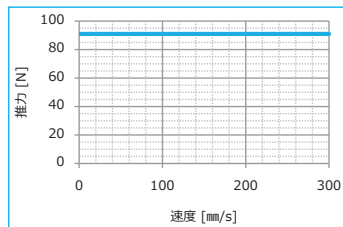
垂直



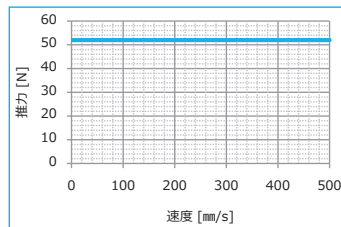
1m/s² 3m/s²

速度 - 推力特性

●リード6mm



●リード10mm



EGC-TB

EGC-HD-TB

ELGA-TB

ELGR-TB
ELGG-TB

EGC-BS

EGC-HD-BS

ELGA-BS

EGSK

ESBF-BS

EGSL-BS

ERMB

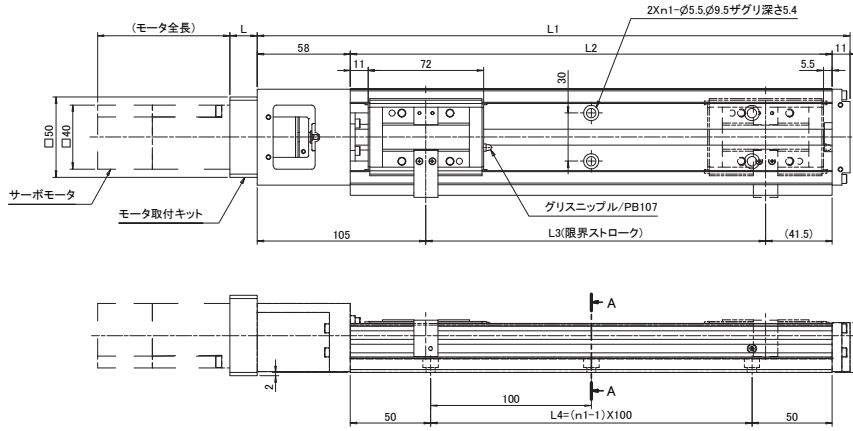
EGSK-33

外形寸法図

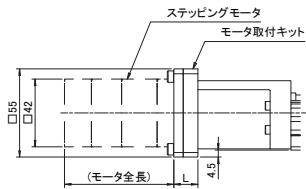


CAD データがホームページからダウンロードできます。
www.festo.com/cad

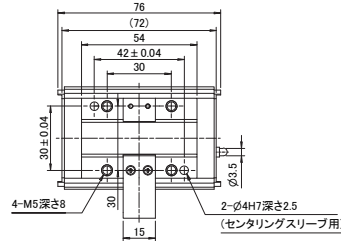
【保護カバーなし】



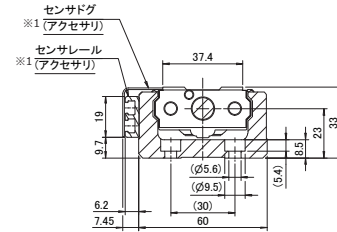
【スライドブロック詳細】



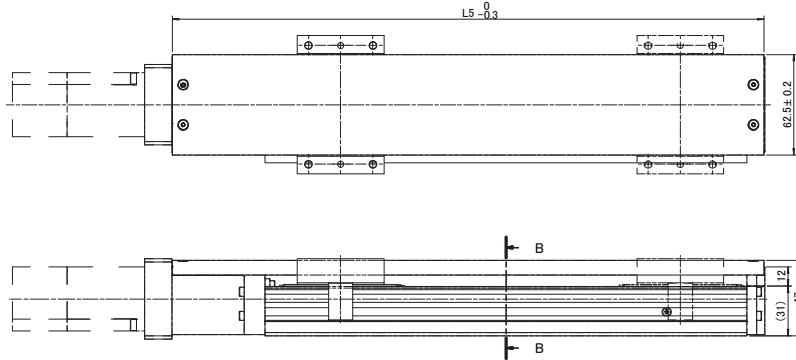
モータ種類	L
サーボ	17
ステッピング	15



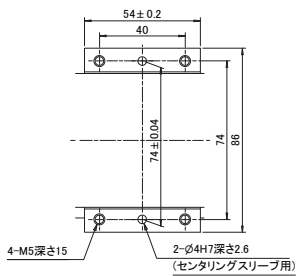
【A-A 断面】



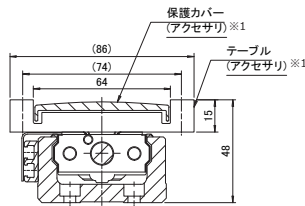
【保護カバー付】



【テーブル詳細】



【B-B 断面】



ストローク [mm]	L1	L2	L3	L4	L5	n1
100	269	200	111.5	100	268.2	2
200	369	300	211.5	200	368.2	3
300	469	400	311.5	300	468.2	4
400	569	500	411.5	400	568.2	5
500	669	600	511.5	500	668.2	6
600	769	700	611.5	600	768.2	7

※1 アクセサリは全て別売です。



前付録

スライダ
ベルト

スライダ
ボールねじ

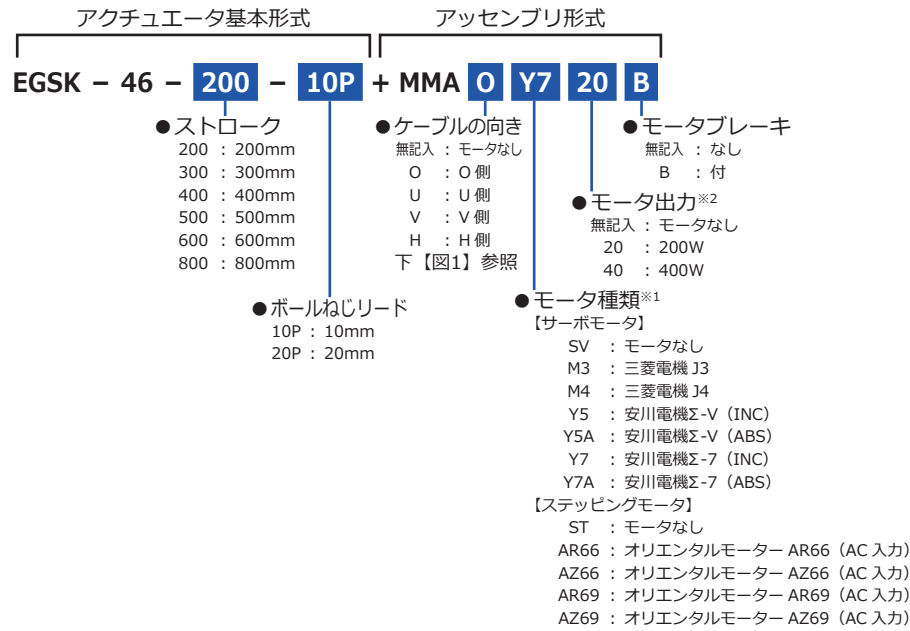
シリンダ

ロータリ

技術資料

EGSK-46

形式



※1 モータ種類の組み合わせについては前付18をご参照ください。
 ※2 ステッピングモータ選択時は無記入。

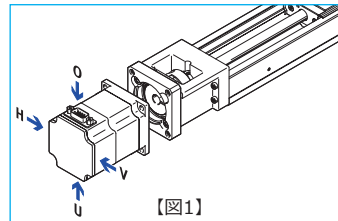
【オプション】

ボールねじ上級・精密級	
追加テーブル	H.19
ショートテーブル	

【アクセサリ (別売)】

センサ	H.17
センサ溝カバー	H.17
センサレールキット	H.18
保護カバーキット	H.16
サブテーブル	H.16
アダプタキット	H.17

【ケーブルの向き】



仕様

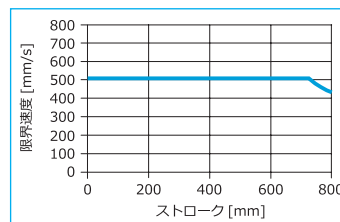
【基本仕様】

ボールねじ径	[mm]	15
ボールねじリード	[mm]	10 20
繰返し位置決め精度	[mm]	±0.01
許容スラスト荷重 Fx max.	[N]	264 192
許容荷重 ^{※1}	Fy max.	[N] 4919 3904
	Fz max.	[N] 4919 3904
許容モーメント ^{※1}	Mx max.	[Nm] 145 115
	My max.	[Nm] 48.7 38.7
	Mz max.	[Nm] 48.7 38.7
質量 ^{※2}	基本	[kg] 5.55
	カバーなし	加算 ^{※3} [kg/0.1m] 1.27
	カバー付	基本 [kg] 6.17
	加算 ^{※3} [kg/0.1m] 1.39	
使用周囲温度範囲 ^{※4}	[°C]	0~40
保護仕様 ^{※4}		IP10

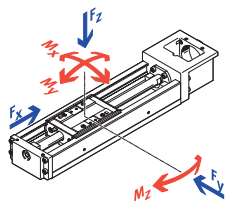
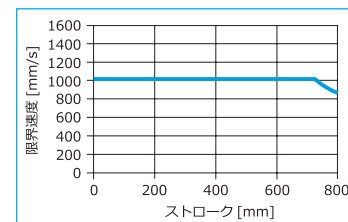
ストローク - 限界速度特性

ストロークが長くなるとボールねじの危険回転数の制限により、定格速度を下回ることがありますので下グラフでご確認ください。

●リード10mm



●リード20mm



※1 テーブル上面中心での値です。詳細は技術資料 (技6) をご参照ください。
 ※2 モータ、アクセサリなどは含んでいません。モータの質量については前付18をご参照ください。
 ※3 質量計算については、前付22をご参照ください。
 ※4 アクチュエータ本体のみ。

EGC-TB

EGC-HD-TB

ELGA-TB

ELGR-TB
ELGG-TB

EGC-BS

EGC-HD-BS

ELGA-BS

EGSK

ESBF-BS

EGSL-BS

ERMB



前付録

EGSK

スライダ
ベルト

EGSK-46

仕様

スライダ
ボールねじ

【サーボモータ仕様】

加速度 3m/s^2 、デューティ50%時の値です。
許容慣性モーメント比は30倍を基準にしています。

モータ定格出力 [W]	200		400	
ボールねじリード [mm]	10	20	10	20
定格速度 [mm/s]	500	1000	500	1000
最大可搬質量	水平 [kg]	60	30	120
	垂直 [kg]	15	8	20
定格推力 [N]	264	138	264	192

動作条件により回生抵抗が必要になる場合がありますので、各モーターメーカーにお問い合わせください。

シリンダ

ロータリ

【ステッピングモータ仕様】

ステッピングモータ仕様の場合、速度が上がると搬送質量や推力が下がります。特性については下グラフをご参照ください。各加速度とも、デューティ50%時の値です。

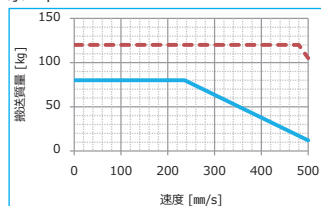
技術資料

速度 - 搬送質量特性

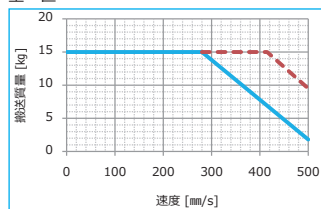
●リード10mm

AR66/AZ66

水平



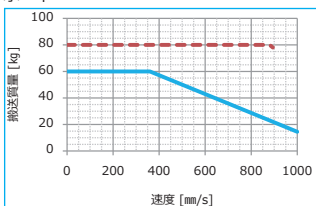
垂直



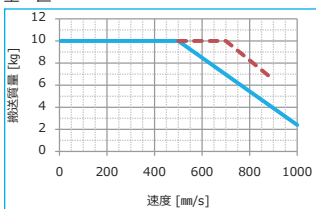
●リード20mm

AR66/AZ66

水平

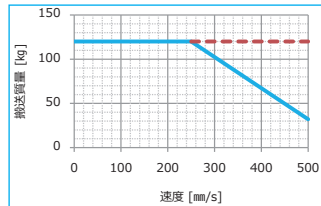


垂直

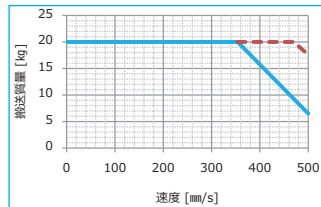


AR69/AZ69

水平

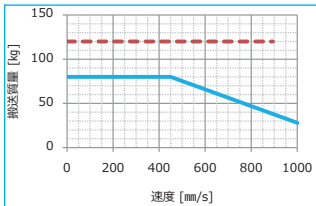


垂直

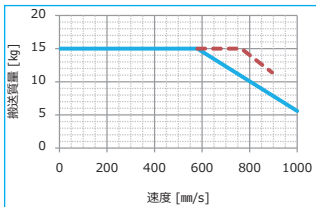


AR69/AZ69

水平



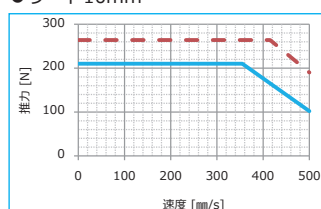
垂直



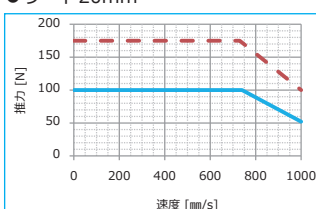
1m/s² 3m/s²

速度 - 推力特性

●リード10mm



●リード20mm



AR69/AZ69 AR66/AZ66

EGC-TB

EGC-HD-TB

ELGA-TB

ELGR-TB
ELGG-TB

EGC-BS

EGC-HD-BS

ELGA-BS

EGSK

ESBF-BS

EGSL-BS

ERMB

H.14



FESTO



前付録

スライダ
ベルト

スライダ
ボールねじ

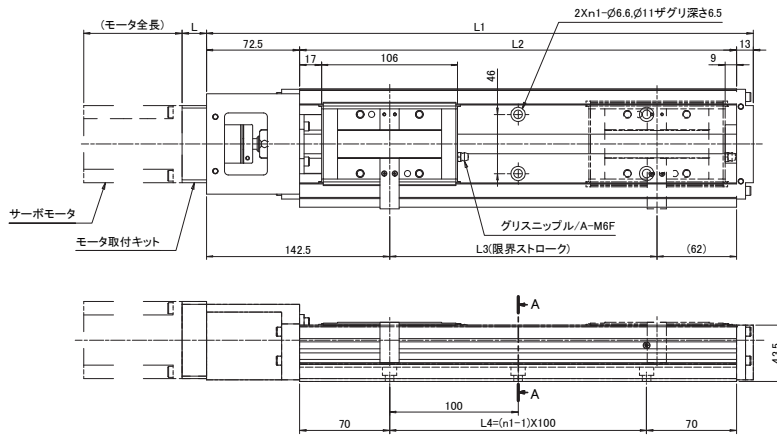
シリンダ

ロータリ

技術資料

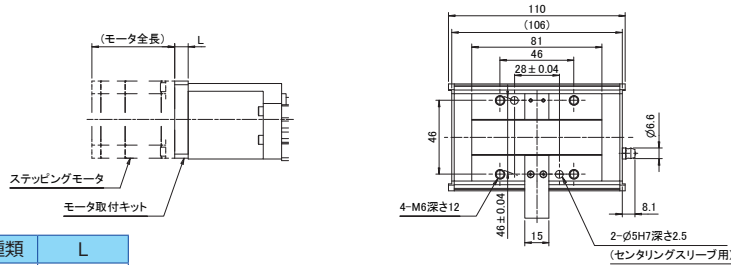
外形寸法図

【保護カバーなし】

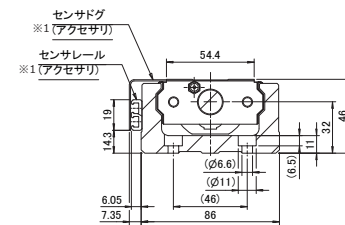


CAD データがホームページからダウンロードできます。
www.festo.com/cad

【スライドブロック詳細】

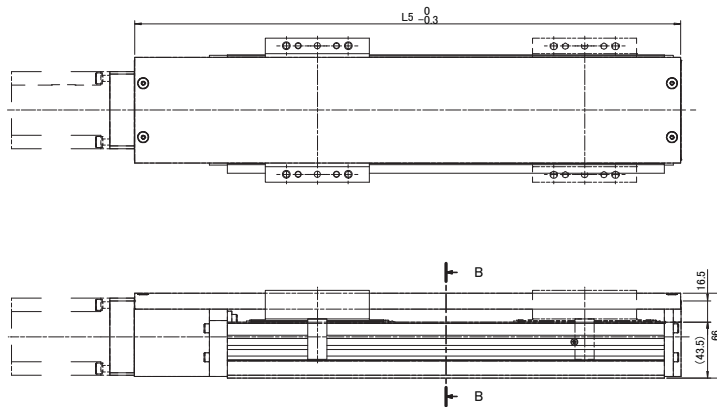


【A-A 断面】

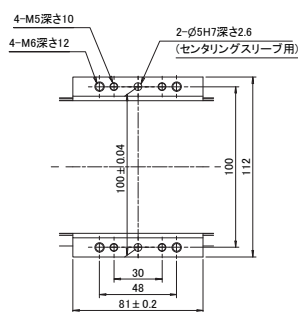


モータ種類	L
サーボ	19
ステッピング	10.5

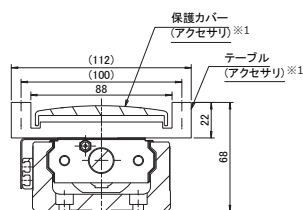
【保護カバー付】



【テーブル詳細】



【B-B 断面】



※1 アクセサリは全て別売です。

EGC-TB

EGC-HD-TB

ELGA-TB

ELGR-TB
ELGG-TB

EGC-BS

EGC-HD-BS

ELGA-BS

EGSK

ESBF-BS

EGSL-BS

ERMB

ストローク [mm]	L1	L2	L3	L4	L5	n1
200	425.5	340	208	200	424.7	3
300	525.5	440	308	300	524.7	4
400	625.5	540	408	400	624.7	5
500	725.5	640	508	500	724.7	6
600	825.5	740	608	600	824.7	7
800	1025.5	940	808	800	1024.7	9

H.15



前付録

EGSK

スライダ
ベルト

スライダ
ボールねじ

シリンダ

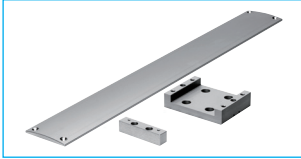
ロータリ

技術資料

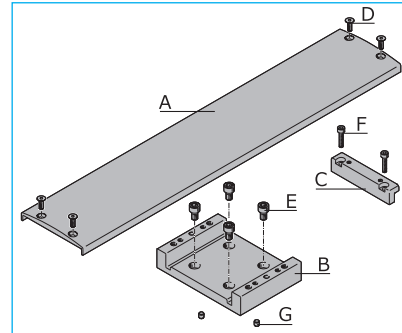
アクセサリ (別売)

保護カバーキット

RoHS



材質：アルミアルマイト処理
販売単位：1セット
【構成部品】
A. 保護カバー本体 1個
B. サブテーブル 1個
C. 高さ補正ブロック 1個
D. カバー取付ボルト 4本
E. テーブル取付ボルト 4本
F. 高さ補正ブロック取付ボルト 2本
G. テーブル用センタリングスリーブ 2個



【形式】 EASC - S1 - **33** - **200**

アクチュエータの
サイズ アクチュエータの
ストローク

【EGSK-20用】

製品番号	形式	質量 [kg]
562711	EASC-S1-20-25	0.092
562712	EASC-S1-20-75	0.107
562713	EASC-S1-20-125	0.121

【EGSK-26用】

製品番号	形式	質量 [kg]
562714	EASC-S1-26-50	0.187
562715	EASC-S1-26-100	0.211
562716	EASC-S1-26-150	0.234
562717	EASC-S1-26-200	0.258

【EGSK-33用】

製品番号	形式	質量 [kg]
562718	EASC-S1-33-100	0.327
562719	EASC-S1-33-200	0.391
562720	EASC-S1-33-300	0.454
562721	EASC-S1-33-400	0.518
562722	EASC-S1-33-500	0.581
562723	EASC-S1-33-600	0.645

【EGSK-46用】

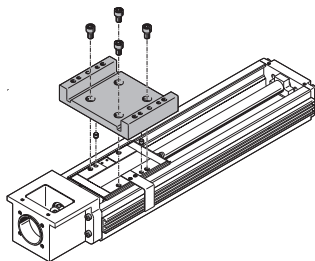
製品番号	形式	質量 [kg]
562724	EASC-S1-46-200	0.850
562725	EASC-S1-46-300	0.965
562726	EASC-S1-46-400	1.080
562727	EASC-S1-46-500	1.200
562728	EASC-S1-46-600	1.310
562729	EASC-S1-46-800	1.540

【注意】

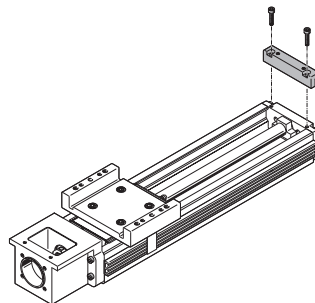
組み付け時の寸法についてはアクチュエータの外形寸法図をご参照ください。

【組み付け手順】

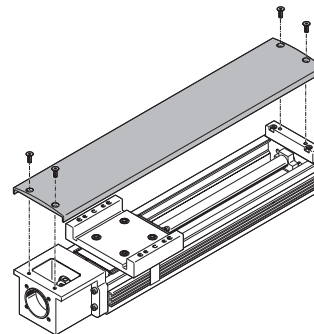
① スライドブロックのセンタリング穴にセンタリングスリーブ "G" を挿入し、その上からサブテーブル "B" を載せ 4本のボルト "E" で固定する



② 軸受け側カバーの2か所の取付穴に高さ補正ブロック "C" をボルト "F" で固定する



③ 高さ補正ブロック "C" とドライブシャフト側カバーの各2か所の取付穴にカバー "A" を置き、ボルト "D" で固定する



【注意】

サブテーブルの組み付け手順は①で完了です。

【各ねじのサイズと締付トルクおよびセンタリングスリーブ】

サイズ	D		E		F		G
	ねじサイズ	締付トルク [Nm]	ねじサイズ	締付トルク [Nm]	ねじサイズ	締付トルク [Nm]	
20	M2.5x5	0.4	M3x6	1.2	M2.5x10	0.4	ZBS-2
26	M2.5x5	0.4	M4x6	2.9	M3x12	1.2	ZBS-5
33	M3x8	1.2	M5x8	5.9	M3x12	1.2	ZBS-4
46	M4x12	2.9	M6x10	9.9	M4x18	2.9	ZBS-5

EGC-TB

EGC-HD-TB

ELGA-TB

ELGR-TB
ELGG-TB

EGC-BS

EGC-HD-BS

ELGA-BS

EGSK

ESBF-BS

EGSL-BS

ERMB

サブテーブル

RoHS



材質：アルミアルマイト処理
販売単位：1セット
【構成部品：上図参照】
B. サブテーブル 1個
E. テーブル取付ボルト 4本
G. テーブル用センタリングスリーブ 2個

製品番号	形式	サイズ	質量 [kg]
562743	EASA-S1-20	20	0.038
562744	EASA-S1-26	26	0.074
562745	EASA-S1-33	33	0.130
562746	EASA-S1-46	46	0.310

H.16



前付録

スライダ
ベルト

スライダ
ボールねじ

シリンダ

ロータリ

技術資料

アダプタキット

RoHS



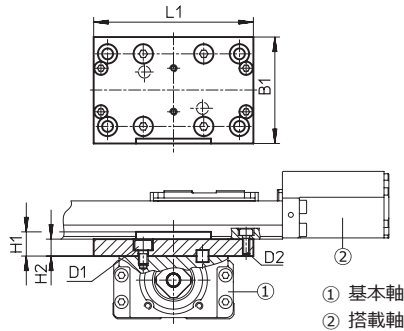
製品番号	形式	基本軸サイズ	搭載軸サイズ	質量 [kg]
563748	EHAM-S1-26-20	26	20	0.059
563749	EHAM-S1-33-26	33	26	0.124
563750	EHAM-S1-46-33	46	33	0.216

材質：アルミアルマイト処理

販売単位：1セット

【構成部品】

アダプタプレート1枚、ボルト（アダプタプレート固定用、搭載軸固定用）各4本、センタリングスリーブ2個



形式	B1 ±0.2	D1	D2	H1	H2	L1 ±0.2
EHAM-S1-26-20	44	M4	M3	10	7	66
EHAM-S1-33-26	54	M5	M4	12	9	86
EHAM-S1-46-33	65	M6	M5	15	10	112

誘導形近接センサ※1

RoHS



販売単位：1本

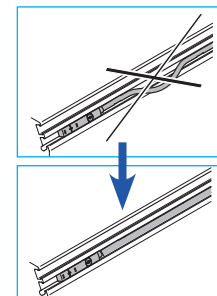
製品番号	形式	出力	接点※2	ケーブル長さ[m]	配線方式
551396	SIES-8M-NS-24V-K-7,5-OE	NPN	N.O.	7.5	3線バラ
551401	SIES-8M-NO-24V-K-7,5-OE		N.C.		
551386	SIES-8M-PS-24V-K-7,5-OE	PNP	N.O.		
551391	SIES-8M-PO-24V-K-7,5-OE		N.C.		

※1 センサの仕様については、技術資料（技2）をご参照ください。

※2 N.O.：ノーマルオープン
N.C.：ノーマルクローズ

【センサを組み付ける】

1. センサ溝にセンサを挿入
2. マイナスドライバーまたは六角レンチで固定（締付トルクは0.6Nm 以下）
強く締めすぎるとセンサの破損の原因になることがあります。
3. ケーブルがセンサ溝からはみ出さないよう付属のセンサ溝カバーでケーブルを固定



センサ溝カバー※1

RoHS



製品番号	形式
563360	ABP-5-S1

販売単位：1セット（500mm×2本）

※1 センサ溝カバーは1本の長さが500mmです。ご使用の際は、必要な長さにカットしてください。

EGC-TB

EGC-HD-TB

ELGA-TB

ELGR-TB
ELGG-TB

EGC-BS

EGC-HD-BS

ELGA-BS

EGSK

ESBF-BS

EGSL-BS

ERMB



前付録

EGSK

スライダ
ベルト

スライダ
ボールねじ

シリンダ

ロータリ

技術資料

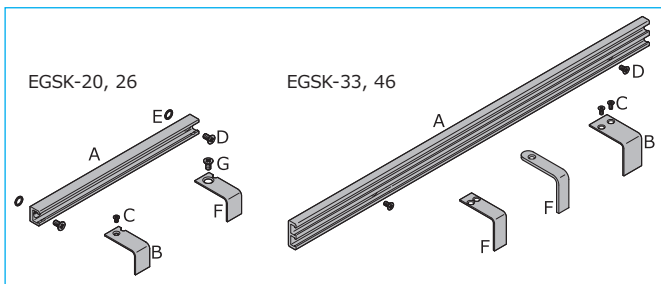
アクセサリ (別売)

センサレールキット

RoHS

【構成部品】

- A. センサレール : ストロークに応じた長さ1本
- B. センサドグ : 1個
- C. ドグ取付ボルト : 1set (EGSK-20時1個、EGSK-26, 33, 46時2個)
- D. レール取付ボルト : 2個
- E. Oリング : 2個 (EGSK-20, EGSK-26時のみ)
- F. センサドグ : 各1個 (ここでは使用しません)
- G. ドグ取付ボルト : 1個 (ここでは使用しません)



【注意】

組み付け時の寸法についてはアクチュエータの外寸寸法図をご参照ください。

材質

レール : アルミアルマイト処理
 ドグ : 亜鉛めっき鋼

販売単位 : 1セット

【形式】 **EAPR - S1 - S 33 - 200**

アクチュエータのサイズ アクチュエータのストローク

【EGSK-20用】

製品番号	形式	質量 [kg]
562615	EAPR-S1-S-20-25	0.014
562616	EAPR-S1-S-20-75	0.018
562617	EAPR-S1-S-20-125	0.022

【EGSK-26用】

製品番号	形式	質量 [kg]
562618	EAPR-S1-S-26-50	0.024
562619	EAPR-S1-S-26-100	0.028
562620	EAPR-S1-S-26-150	0.032
562621	EAPR-S1-S-26-200	0.037

【EGSK-33用】

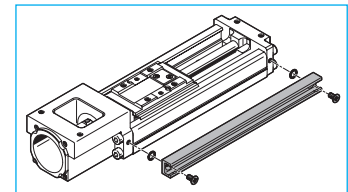
製品番号	形式	質量 [kg]
562622	EAPR-S1-S-33-100/130-S	0.510
562623	EAPR-S1-S-33-200/230-S	0.690
562624	EAPR-S1-S-33-300/330-S	0.880
562625	EAPR-S1-S-33-400/430-S	1.106
562626	EAPR-S1-S-33-500/530-S	0.125
562627	EAPR-S1-S-33-600/630-S	0.144

【EGSK-46用】

製品番号	形式	質量 [kg]
562628	EAPR-S1-S-46-200/240-S	0.078
562629	EAPR-S1-S-46-300/340-S	0.097
562630	EAPR-S1-S-46-400/440-S	0.115
562631	EAPR-S1-S-46-500/540-S	0.134
562632	EAPR-S1-S-46-600/640-S	0.153
562633	EAPR-S1-S-46-800/840-S	0.190

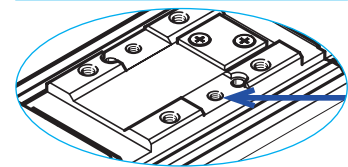
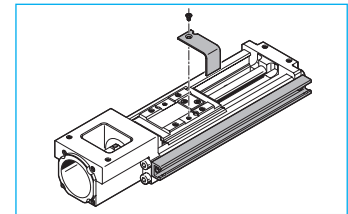
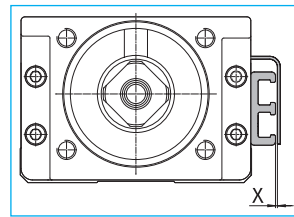
【センサレールを組み付ける】

- ① アウターレール側面のセンサレール取付穴に取付ボルト "D" (M2.5x5: 全サイズ共通) で取り付ける
 締付トルク : EGSK-20, EGSK-26時 : 0.1Nm、EGSK-33, EGSK-46時 : 0.3Nm
 EGSK-20とEGSK-26についてはセンサレールとアウターレールの間にOリング"E"を入れる



【センサドグを組み付ける】

- ① 保護カバー付の場合、先にカバーとサブテーブルを取り外しておく
- ② 使わないドグやボルトもセットになっているので必要なものだけ取り出しておく
 EGSK-20: ドグ (1つ穴)、ボルト (M2x4) 1個
 EGSK-26: ドグ (2つ穴)、ボルト (M3x6) 2個
 EGSK-33, 46: ドグ (2つ穴、幅広)、ボルト (M2x4) 2個
- ③ スライドブロック中央のドグ取付穴に規定のトルクでドグを固定する
 EGSK-20, 33, 46時 : 0.3Nm
 EGSK-33時 : 1.2Nm
- ④ センサとドグとのギャップ "X" (右図) が約0.5mmになるよう調整する



※センサレール、センサドグはアクチュエータの両側どちらでも取り付け可能です。どちらに取り付ける場合でも手順は同じです。

EGC-TB

EGC-HD-TB

ELGA-TB

ELGR-TB
ELGG-TB

EGC-BS

EGC-HD-BS

ELGA-BS

EGSK

ESBF-BS

EGSL-BS

ERMB

H.18



前付録

スライダ
ベルト

スライダ
ボールねじ

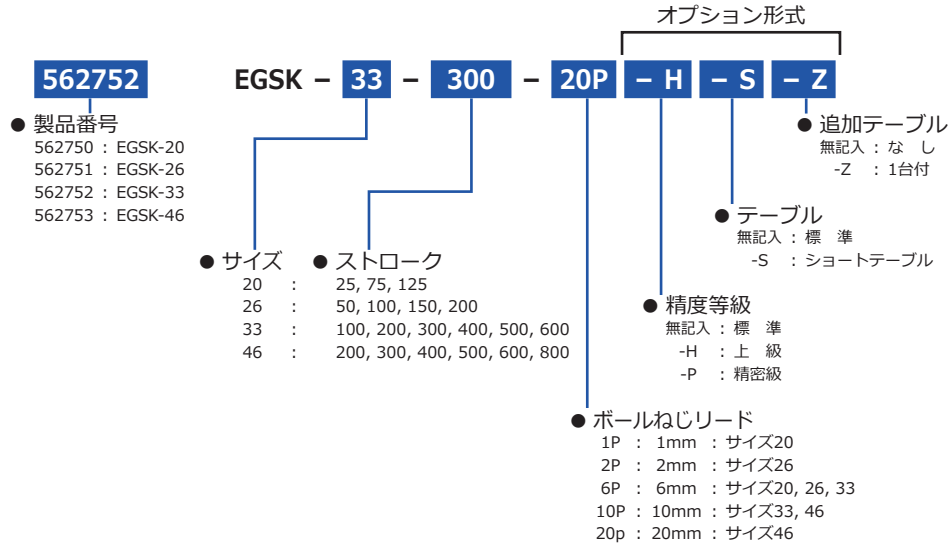
シリンダ

ロータリ

技術資料

オプション

アクチュエータ基本形式を変更することでテーブル形状などのオプションが可能になります。
オプションの場合、その組み合わせにより寸法や可動範囲が変わることがありますので詳細についてはお問い合わせください。

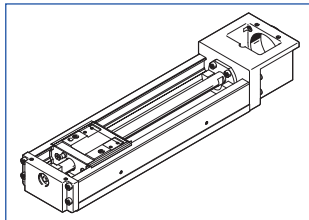


CAD データがホームページからダウンロードできます。
www.festo.com/cad

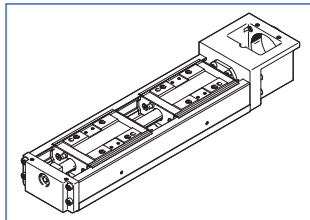
オプション対応表

	名称	形式コード	アクチュエータサイズ			
			20	26	33	46
精度等級	上級	-H	○	○	○	○
	精密級	-P	○	○	○	○
テーブル	ショート	-S	-	-	○	○
追加テーブル	1台	-Z	○	○	○	○

● ショートテーブル : S



● 追加テーブル : Z



● 精度等級

	等級	ストローク [mm]	サイズ			
			20	26	33	46
繰り返し位置決め精度	標準	-	±0.010	±0.010	±0.010	±0.010
	上級	-	±0.005	±0.005	±0.005	±0.005
	精密級	-	±0.003	±0.003	±0.003	±0.003
走り平行度	標準	25~340	-	-	-	-
		400~540	0.025	0.025	0.025	0.035
		600~640	-	-	0.035	0.035
		800~840	-	-	0.040	0.040
	上級	25~340	0.010	0.010	0.010	0.015
		400~540	-	-	0.015	0.015
精密級	25~340	0.010	0.010	0.010	0.015	
	400~540	-	-	0.015	0.015	
バックラッシュ	標準	-	0.020	0.020	0.020	0.020
	上級	-	0.010	0.010	0.020	0.020
	精密級	-	0.003	0.003	0.003	0.003

EGC-TB

EGC-HD-TB

ELGA-TB

ELGR-TB
ELGG-TB

EGC-BS

EGC-HD-BS

ELGA-BS

EGSK

ESBF-BS

EGSL-BS

ERMB



前付録

EGSK

スライダ
ベルト

スライダ
ボールねじ

シリンダ

ロータリ

技術資料

EGSK シリーズ 見積依頼書

◆お客様情報

貴社名	所属部署		
お名前	様	Tel. ()	-
E-mail		Fax ()	-

◆形式

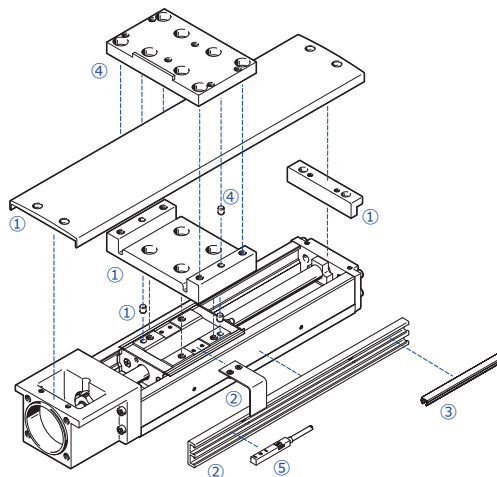
アクチュエータ基本形式		アッセンブリ形式
	+ MMA	

◆数量

 台

◆アクセサリ

No.	名称	数量
①	保護カバーキット	セット
②	センサレールキット	セット
③	センサ溝カバー	セット
④	アダプタキット	個



No.	名称	出力	接点	ケーブル長さ (m)	配線方式	数量
⑤	誘導形近接センサ	NPN	N.O.	7.5	3線バラ	本
			N.C.			本
		PNP	N.O.			本
			N.C.			本

◆その他の要望事項

Fax :045-593-5678

E-mail : info_jp@festo.com

EGC-TB

EGC-HD-TB

ELGA-TB

ELGR-TB

ELGG-TB

EGC-BS

EGC-HD-BS

ELGA-BS

EGSK

ESBF-BS

EGSL-BS

ERMB

H.20