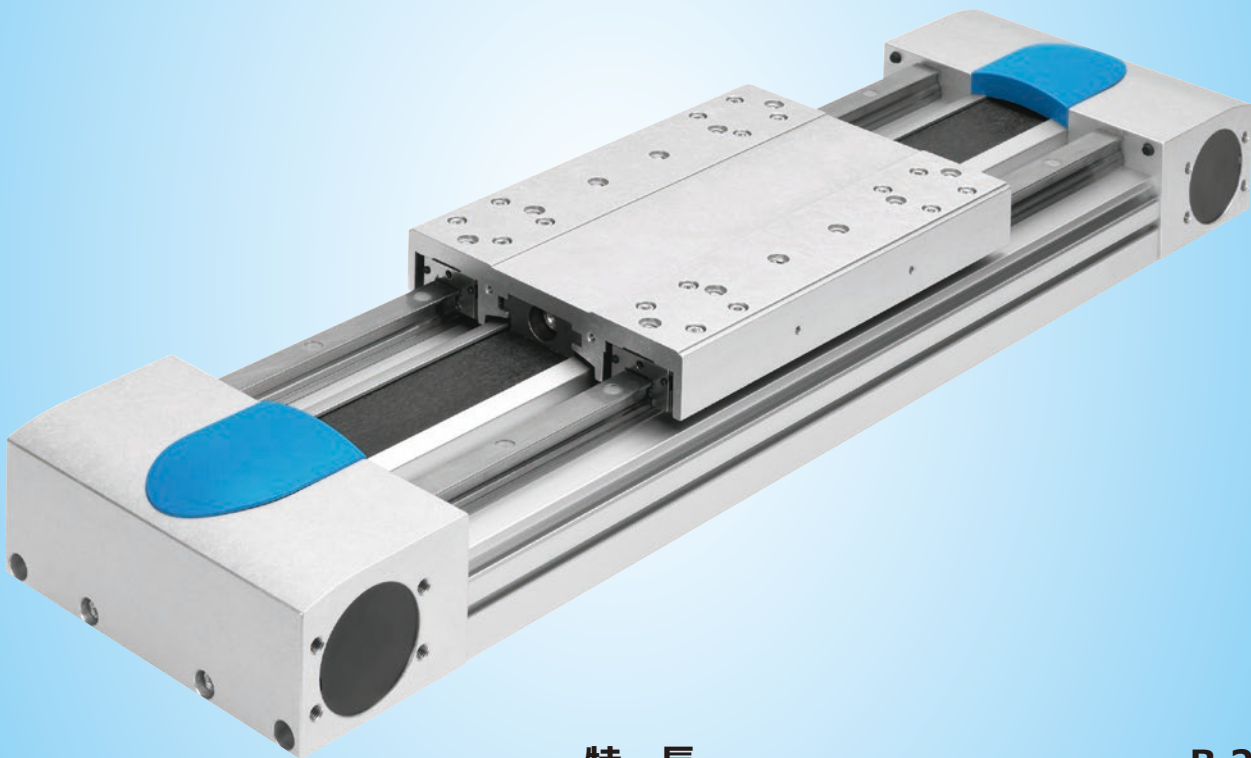


EGC-HD-TB シリーズ



特 長 ----- B.2

EGC-HD-125-TB ----- B.6

EGC-HD-160-TB ----- B.8

EGC-HD-220-TB ----- B.10

アクセサリ ----- B.12

オプション ----- B.15

前付録

スライダ
ベルト

スライダ
ボールねじ

シリンダ

ロータリ

技術資料

EGC-TB

EGC-HD-TB

ELGA-TB

ELGR-TB
ELGG-TB

EGC-BS

EGC-HD-BS

ELGA-BS

EGSK

ESBF-BS

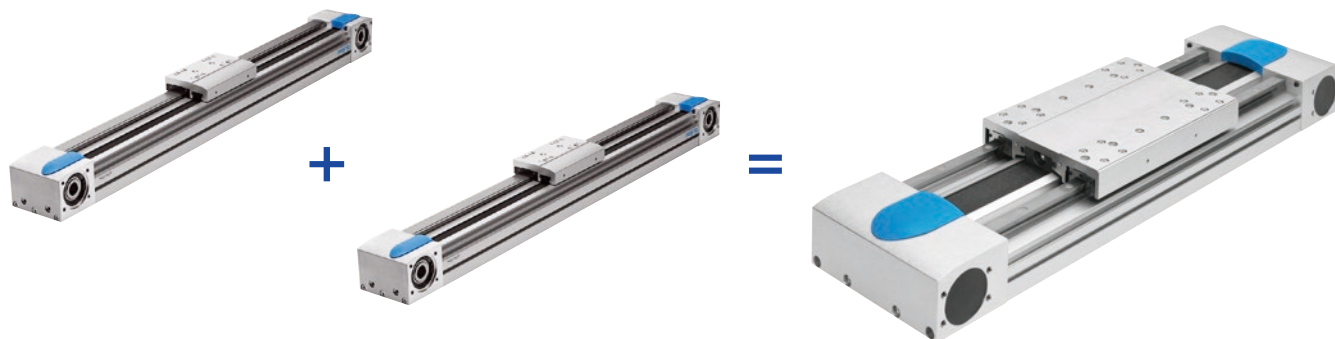
EGSL-BS

ERMB

最大ストローク5000mm（1mm 単位で指定可）

高剛性

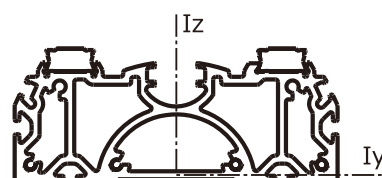
高剛性の EGC シリーズのさらに上に行く超高剛性タイプ。
ワイドフレームにガイドレールを2本配置し、剛性や許容モーメントを大幅にアップ！



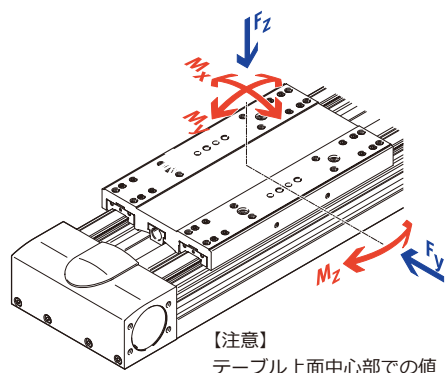
- ① 高剛性フレーム
強度解析により最適な構造のフレーム形状を実現しました。
架台の梁や柱として使用しても十分な剛性を持たせています。

◆ 断面2次モーメント

| サイズ | I_y [mm ⁴] | I_z [mm ⁴] |
|-----|-----------------------------|-----------------------------|
| 125 | 6.89×10^5 | 40.9×10^5 |
| 160 | 12.9×10^5 | 98.9×10^5 |
| 220 | 55.8×10^5 | 351×10^5 |



- ② 高剛性ガイド
低重心構造のガイドを可能な限り離して配置し、許容モーメントが向上しました。



◆ 許容荷重、許容モーメント

| サイズ | F_y max. [N] | F_z max. [N] | M_x max. [Nm] | M_y max. [Nm] | M_z max. [Nm] |
|-----|-------------------|-------------------|--------------------|--------------------|--------------------|
| 125 | 3650 | 3650 | 140 | 275 | 275 |
| 160 | 5600 | 5600 | 300 | 500 | 500 |
| 220 | 13000 | 13000 | 900 | 1450 | 1450 |

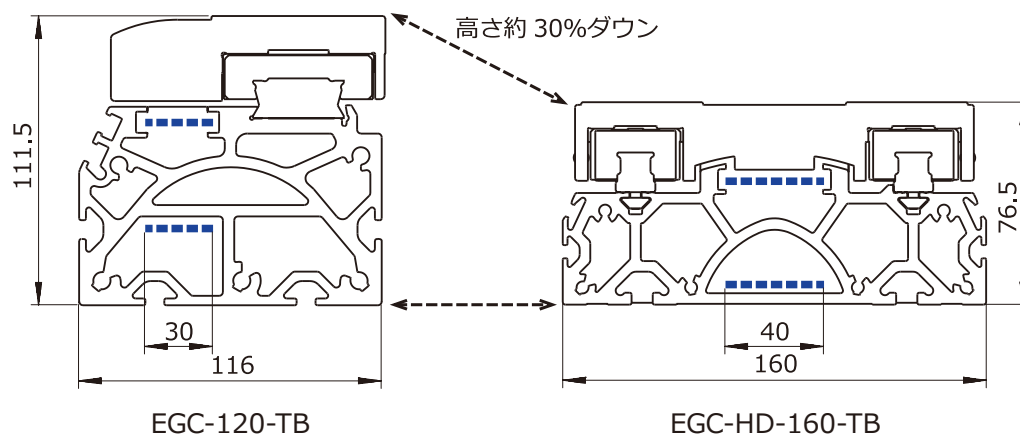


使用最高速度3000mm/s 最大可搬質量120kg



フラット構造

高さを抑えた低重心のフラット構造。
標準型の EGC-TB シリーズと比較してもより幅広く高さを抑えました。
多軸システムの X 軸に最適です。

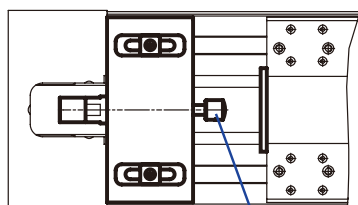


| 形式 | EGC-120-TB | EGC-HD-160-TB |
|------------------|------------|---------------|
| ベルト送り量 [mm/rev.] | 125 | 125 |
| ベルト幅 [mm] | 30.3 | 40 |
| ベルト許容推力 [N] | 800 | 1000 |

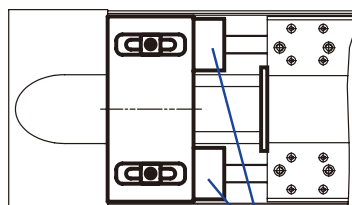
搬送能力25% UP !!!

アクセサリ

アクセサリでショックアブソーバやバッファを取り付けることが可能です。
高速・高負荷の搬送時、メカエンドでの衝撃吸収に最適です。



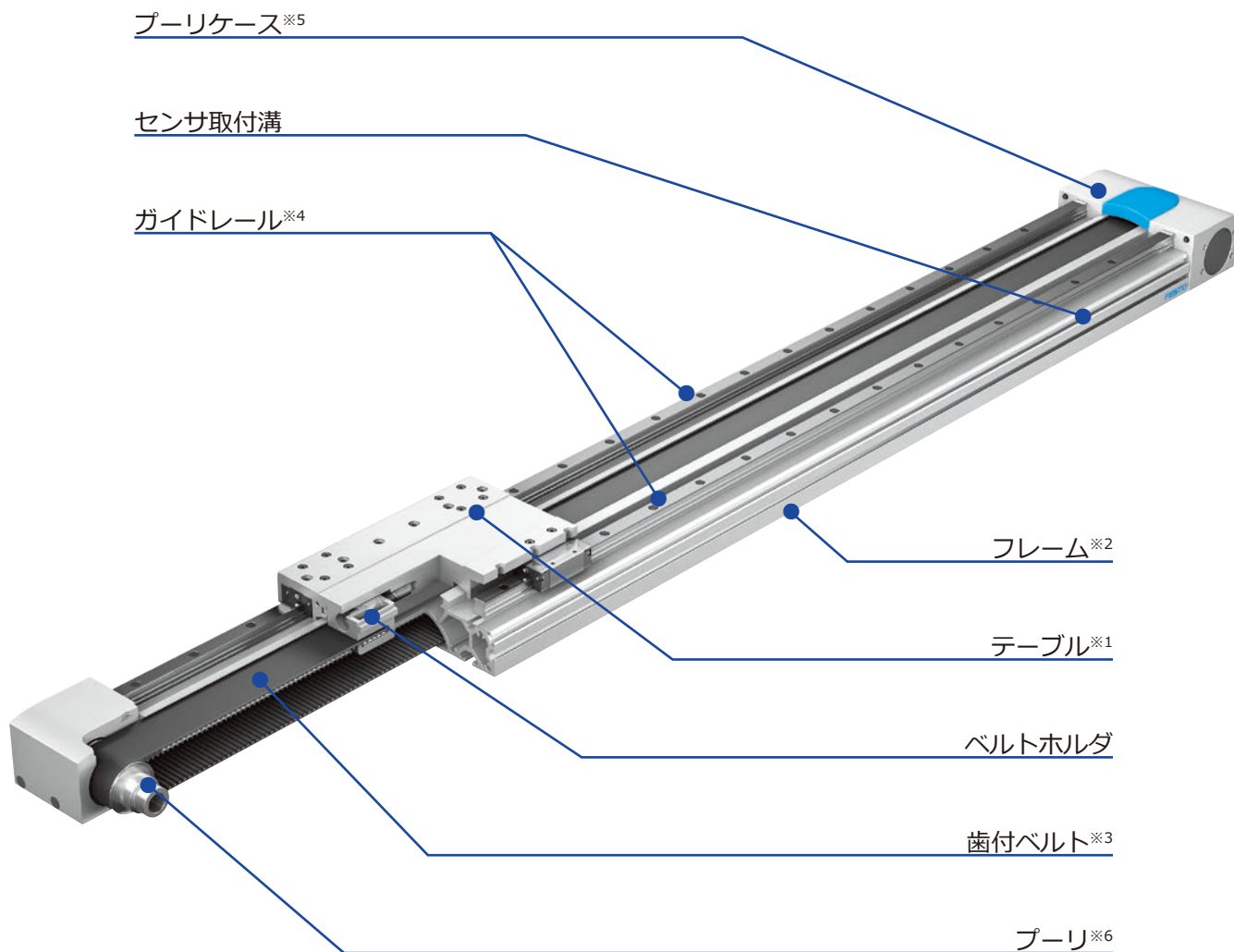
ショックアブソーバ



バッファ

【注意】
ショックアブソーバ、バッファを使用する場合、ストロークの可動範囲が短くなります。

構造



- ※1 アルミ アルマイト処理
- ※2 アルミ アルマイト処理
- ※3 グラス芯線入り、ナイロンコーティングポリクロロピレン
- ※4 鋼 防錆皮膜処理
- ※5 アルミ アルマイト処理
- ※6 ステンレス

EGC-TB

EGC-HD-TB

ELGA-TB

ELGR-TB
ELGG-TB

EGC-BS

EGC-HD-BS

ELGA-BS

EGSK

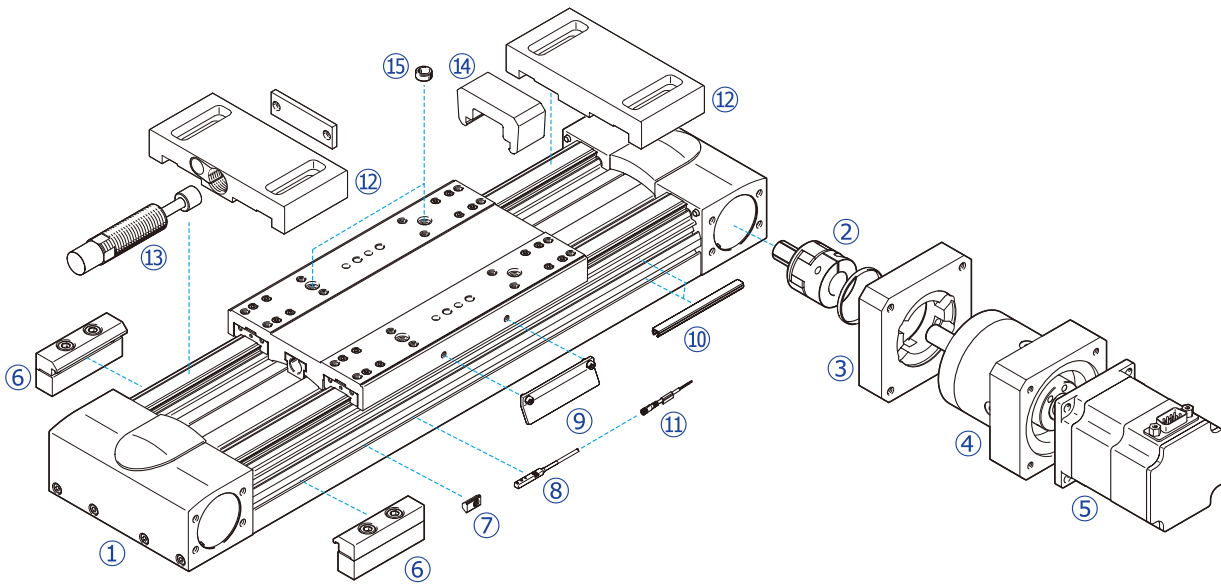
ESBF-BS

EGSL-BS

ERMB



構成部品



| No. | 名称 | 備考 |
|-----|------------|--------------------------|
| ① | アクチュエータ | |
| ② | カップリング | モータ取付キット |
| ③ | 中間フランジ | |
| ④ | 減速機 | ステッピングモータ時は不要です。 |
| ⑤ | モータ | |
| ⑥ | 本体取付金具* | 1セット (本体取付金具2個、ボルト4本) |
| ⑦ | 溝ナット* | |
| ⑧ | 誘導形近接センサ | |
| ⑨ | センサドグ | センサ使用時に必要になります。 |
| ⑩ | センサ溝カバー | 1セット (500mmx2本) |
| ⑪ | ケーブル付ソケット | 3ピン M8センサ専用 (お問い合わせください) |
| ⑫ | リテーナ | ⑫リテーナ+⑭バッファ |
| ⑬ | バッファ | ⑫リテーナ+⑬ショックアブソーバ |
| ⑭ | ショックアブソーバ | |
| ⑮ | センタリングスリーブ | ①アクチュエータに2個付属します。 |

アクチュエータの組み付けには※印のいずれかが必要になります。

EGC-TB

EGC-HD-TB

ELGA-TB

ELGR-TB
ELGG-TB

EGC-BS

EGC-HD-BS

ELGA-BS

EGSK

ESBF-BS

EGSL-BS

ERMB

【注意】

- センサは原点用にはノーマルオープンを、オーバーラン検出用にはノーマルクローズをそれぞれ推奨します。
- 減速機は APEX DYNAMICS 社製 PG2シリーズを採用しています。

EGC-HD-125-TB

形式

アクチュエータ基本形式

アッセンブリ形式

EGC - HD - 125 - **1500** - TB - 0H - GK + MMA **LH O G2060-03 M4 10**

- ストローク
50~3000[mm]
(1mm単位)

- モータ組み付け位置
LH : LH側
LV : LV側
RH : RH側
RV : RV側
下【図1】参照

- 減速比^{※1}
無記入 : 減速機なし
G2060-03 : 1/3
G2060-04 : 1/4
G2060-05 : 1/5
G2060-07 : 1/7
G2060-10 : 1/10

- モータ出力^{※1}
無記入 : モータなし
10 : 100W

- モータ種類^{※2}

- 【サーボモータ】
SV : モータなし
M3 : 三菱電機 J3
M4 : 三菱電機 J4
Y5 : 安川電機Σ-V (INC)
Y5A : 安川電機Σ-V (ABS)
Y7 : 安川電機Σ-7 (INC)
Y7A : 安川電機Σ-7 (ABS)
- 【ステッピングモータ】

- ケーブルの向き

- 無記入 : モータなし
O : O側
U : U側
R : R側
L : L側
下【図2】参照

- 【ST : モータなし

- AR91 : オリエンタルモーター AR911 (AC入力)
- AZ91 : オリエンタルモーター AZ911 (AC入力)

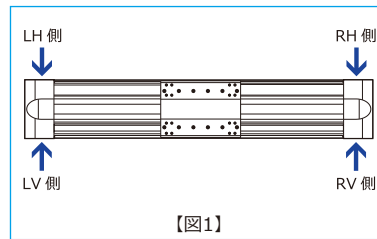
【オプション】

| | |
|--------|------|
| 追加テーブル | B.15 |
|--------|------|

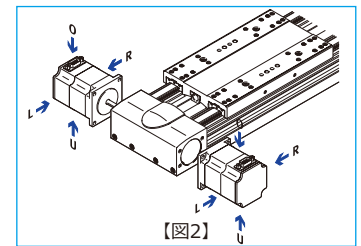
【アクセサリ (別売)】

| | |
|----------------------|------|
| 本体取付金具 ^{※3} | B.12 |
| 溝ナット ^{※3} | B.12 |
| センサ | B.14 |
| センサ溝カバー | B.14 |
| センサドグ | B.14 |
| ラバーパフ | B.13 |
| ショックアブソーバケット | B.13 |

【モータ組み付け位置】



【ケーブルの向き】



※1 ステッピングモータ選択時は無記入。

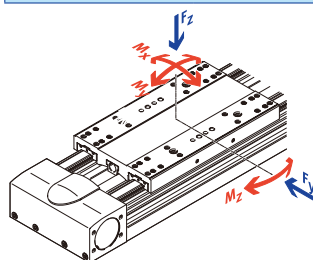
※2 モータ種類の組み合わせについては前付18をご参照ください。

※3 アクチュエータの組み付けに必要です。

仕様

【基本仕様】

| | | | |
|------------------------|------------------|-----------|-------|
| ベルト送り量 | [mm/rev.] | 102 | |
| プーリ径 | [mm] | 32.47 | |
| 繰返し位置決め精度 | サーボ | [mm] | ±0.1 |
| | ステッピング | [mm] | ±0.08 |
| 許容荷重 ^{※1} | Fy max. | [N] | 3650 |
| | Fz max. | [N] | 3650 |
| 許容モーメント ^{※1} | Mx max. | [Nm] | 140 |
| | My max. | [Nm] | 275 |
| | Mz max. | [Nm] | 275 |
| 質量 ^{※2} | 基本 | [kg] | 4.8 |
| | 加算 ^{※3} | [kg/0.1m] | 0.73 |
| | 減速機 | [kg] | 1.2 |
| 使用周囲温度範囲 ^{※4} | [℃] | -10~60 | |
| 保護仕様 ^{※4} | | IP40 | |



※1 テーブル上面の中心での値です。詳細は技術資料 (技6) をご参照ください。

※2 モータ、アクセサリなどは含んでいません。モータの質量については前付18をご参照ください。

※3 質量計算については、前付22をご参照ください。

※4 アクチュエータ本体のみ。

※5 動作条件 (加速度、デューティなど) により使用可能になる場合があります。詳細についてはお問い合わせください。

【サーボモータ仕様】

加速度3m/s²、デューティ50%時の値です。

負荷慣性モーメント比は30倍を基準にしています。

| | | | | | |
|-------------|-----------------|------|------|-----|------|
| モータ出力 [W] | 100 | | | | |
| 減速比 | 1/3 | 1/4 | 1/5 | 1/7 | 1/10 |
| 定格速度 [mm/s] | 1700 | 1275 | 1020 | 729 | 510 |
| 最大可搬質量 [kg] | - ^{※5} | 5 | 10 | 20 | 40 |

動作条件により再生抵抗が必要になる場合がありますので、各モーターメーカーにお問い合わせください。

の減速比はモータの瞬時最大トルクがアクチュエータの入カトルク上限を超えているため、トルク制限が必要になります。

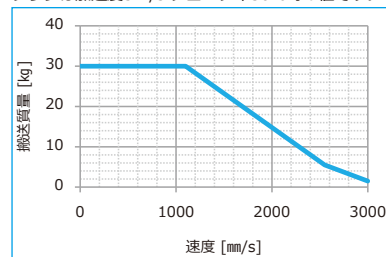
アクチュエータの入カトルク上限は技13でご確認ください。

【ステッピングモータ仕様】

ステッピングモータ仕様の場合、速度が上がると搬送質量が下がります。

特性については下グラフをご参照ください。

グラフは加速度3m/s²デューティ50%時の値です。

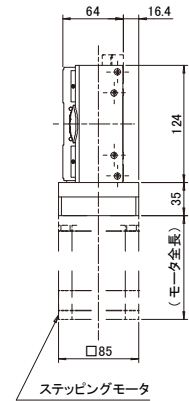
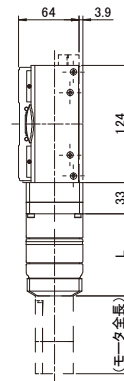
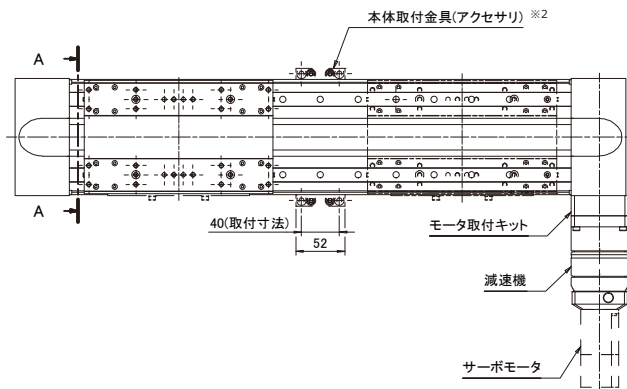




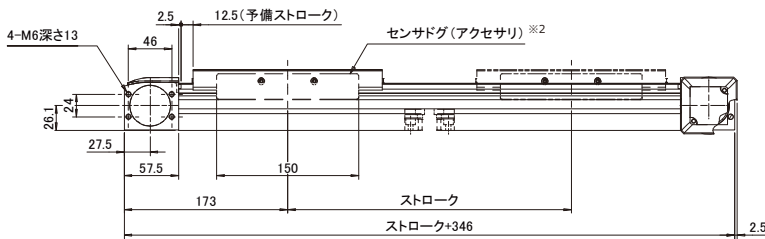
外形寸法図 (モータ組み付け位置 : RV ※1)



CADデータがホームページからダウンロードできます。
www.festo.com/cad

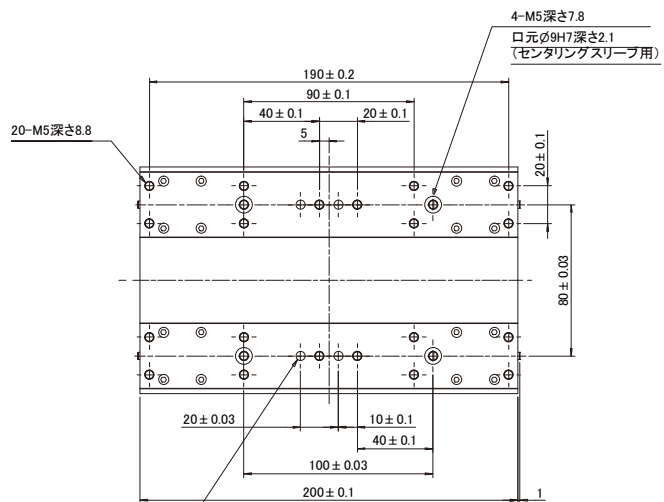
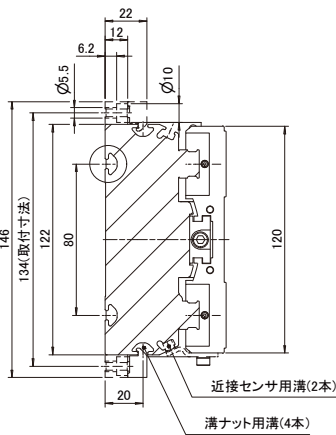


| |
|----|
| L |
| 87 |

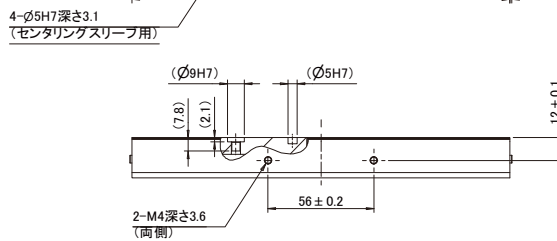
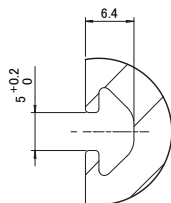


【A-A 断面】

【テーブル詳細】



【取付溝詳細】



※1 モータ組み付け位置は4方向から選べます。組み付け手順は、前付録をご参照ください。
※2 アクセサリは全て別売です。

EGC-TB

EGC-HD-TB

ELGA-TB

ELGR-TB
ELGG-TB

EGC-BS

EGC-HD-BS

ELGA-BS

EGSK

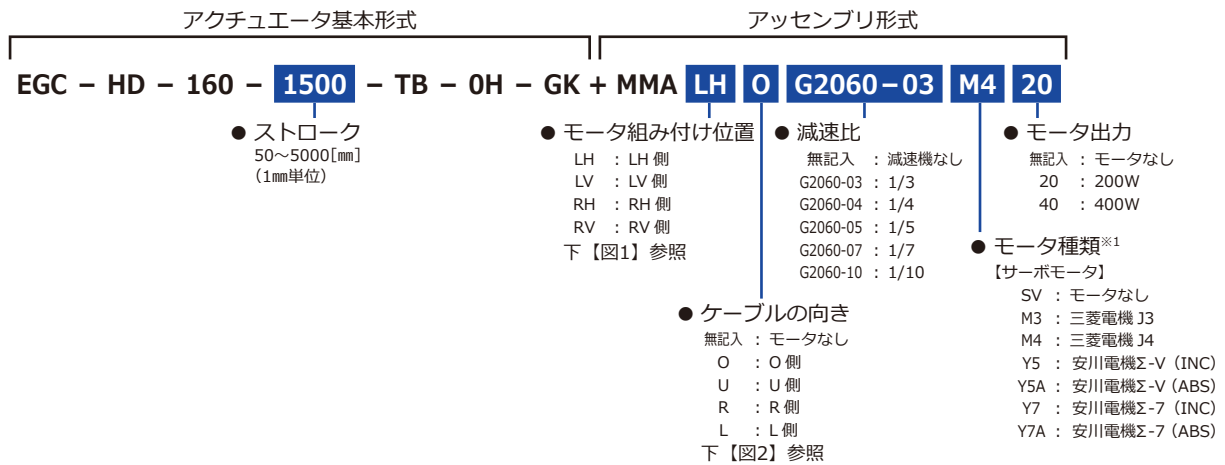
ESBF-BS

EGSL-BS

ERMB

EGC-HD-160-TB

形式



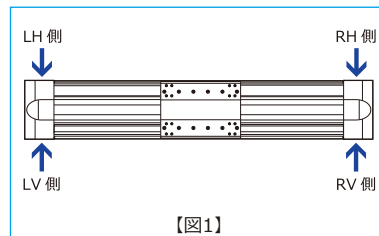
【オプション】

| | |
|--------|------|
| ダストワイパ | B.15 |
| 追加テーブル | |

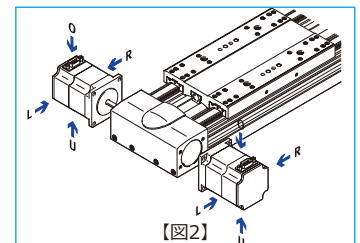
【アクセサリ (別売)】

| | |
|----------------------|------|
| 本体取付金具 ^{*2} | B.12 |
| 溝ナット ^{*2} | B.12 |
| センサ | B.14 |
| センサ溝カバー | B.14 |
| センサドグ | B.14 |
| ラバーパフア | B.13 |
| ショックアブソーバキット | B.13 |

【モータ組み付け位置】



【ケーブルの向き】

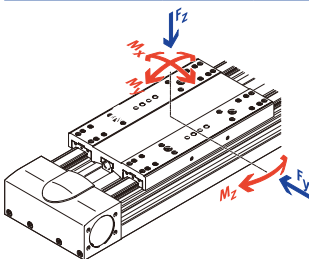


※1 モータ種類の組み合わせについては前付18をご参照ください。
 ※2 アクチュエータの組み付けに必要です。

仕様

【基本仕様】

| | | |
|------------------------|----------------------------|--------|
| ベルト送り量 | [mm/rev.] | 125 |
| プーリ径 | [mm] | 39.79 |
| 繰返し位置決め精度 | [mm] | ±0.11 |
| 許容荷重 ^{*1} | Fy max. [N] | 5600 |
| | Fz max. [N] | 5600 |
| 許容モーメント ^{*1} | Mx max. [Nm] | 300 |
| | Mz max. [Nm] | 500 |
| 質量 ^{*2} | 基本 [kg] | 9.2 |
| | 加算 ^{*3} [kg/0.1m] | 1.07 |
| | 減速機 [kg] | 1.2 |
| 使用周囲温度範囲 ^{*4} | [℃] | -10~60 |
| 保護仕様 ^{*4} | | IP40 |



※1 テーブル上面の中心での値です。詳細は技術資料(技6)をご参照ください。
 ※2 モータ、アクセサリなどは含んでいません。モータの質量については前付18をご参照ください。
 ※3 質量計算については、前付22をご参照ください。
 ※4 アクチュエータ本体のみ。
 ※5 動作条件(加速度、デューティなど)により使用可能になる場合があります。詳細についてはお問い合わせください。

【サーボモータ仕様】

加速度3m/s²、デューティ50%時の値です。
 負荷慣性モーメント比は30倍を基準にしています。

| | | | | | |
|-------------|-----------------|------|------|-----|------|
| モータ出力 [W] | 200 | | | | |
| 減速比 | 1/3 | 1/4 | 1/5 | 1/7 | 1/10 |
| 定格速度 [mm/s] | 2083 | 1563 | 1250 | 893 | 625 |
| 最大可搬質量 [kg] | - ^{*5} | | | 30 | 40 |

| | | | | | |
|-------------|------|------|------|-----|------|
| モータ出力 [W] | 400 | | | | |
| 減速比 | 1/3 | 1/4 | 1/5 | 1/7 | 1/10 |
| 定格速度 [mm/s] | 2083 | 1563 | 1250 | 893 | 625 |
| 最大可搬質量 [kg] | 10 | 20 | 40 | 60 | 80 |

動作条件により回生抵抗が必要になる場合がありますので、各モータメーカーにお問い合わせください。

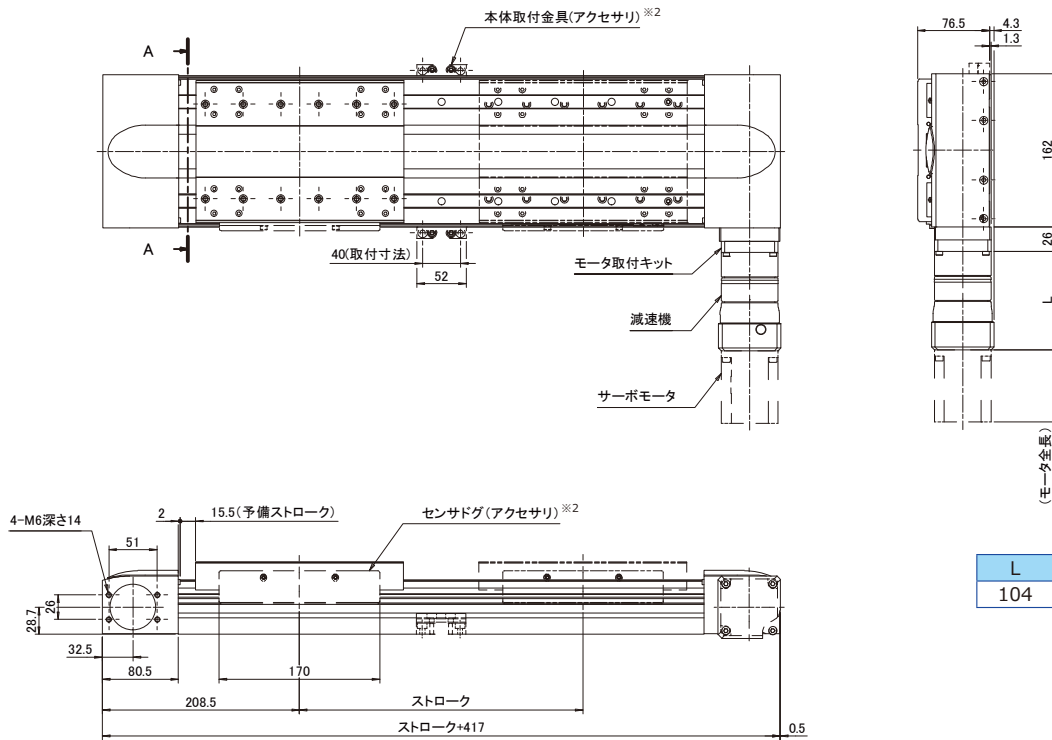
の減速比はモータの瞬時最大トルクがアクチュエータの入カトルク上限を超えているため、トルク制限が必要になります。
 アクチュエータの入カトルク上限は技13でご確認ください。



外形寸法図 (モータ組み付け位置 : RV ※1)

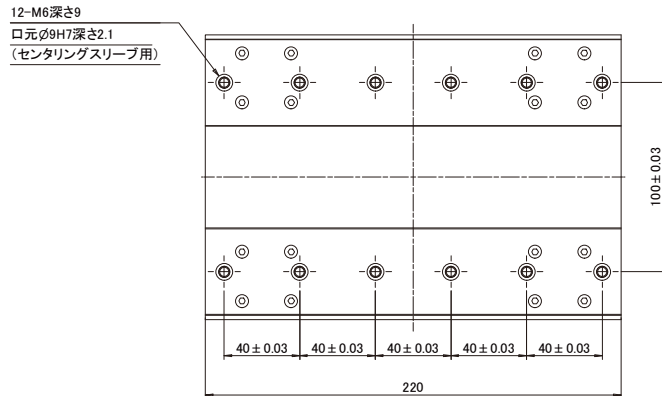
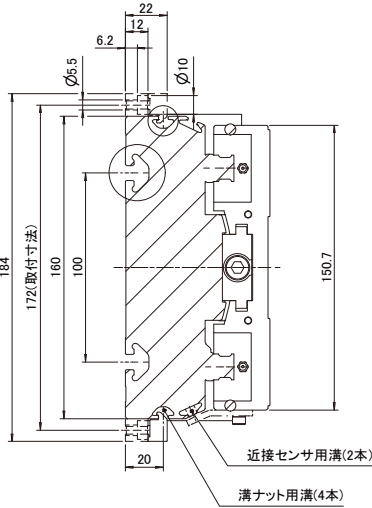


CADデータがホームページからダウンロードできます。
www.festo.com/cad



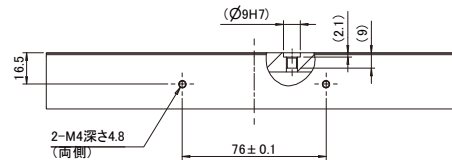
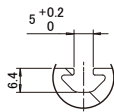
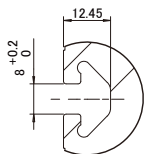
【A-A 断面】

【テーブル詳細】



【底面取付溝詳細】

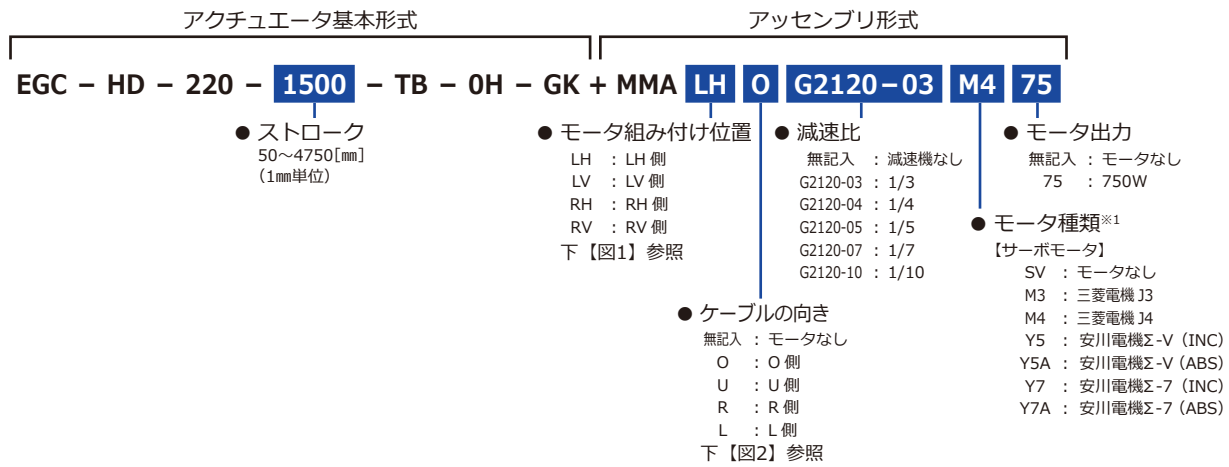
【側面取付溝詳細】



※1 モータ組み付け位置は4方向から選べます。組み付け手順は、前付26をご参照ください。
※2 アクセサリは全て別売です。

EGC-HD-220-TB

形式



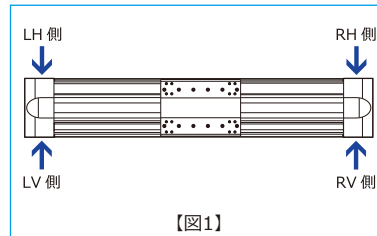
【オプション】

| | |
|--------|------|
| ダストワイパ | B.15 |
| 追加テーブル | |

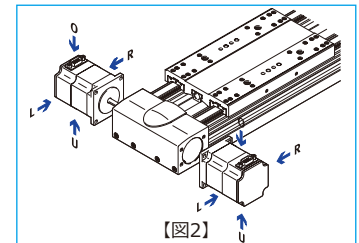
【アクセサリ (別売)】

| | |
|----------------------|------|
| 本体取付金具 ^{※2} | B.12 |
| 溝ナット ^{※2} | B.12 |
| センサ | B.14 |
| センサ溝カバー | B.14 |
| センサドグ | B.14 |
| ラバーパフファ | B.13 |
| ショックアブソーバキット | B.13 |

【モータ組み付け位置】



【ケーブルの向き】



※1 モータ種類の組み合わせについては前付18をご参照ください。
 ※2 アクチュエータの組み付けに必要です。

仕様

【基本仕様】

| | | |
|------------------------|------------------|---------------|
| ベルト送り量 | [mm/rev.] | 208 |
| プーリ径 | [mm] | 66.21 |
| 繰返し位置決め精度 | [mm] | ±0.12 |
| 許容荷重 ^{※1} | Fy max. | [N] 13000 |
| | Fz max. | [N] 13000 |
| 許容モーメント ^{※1} | Mx max. | [Nm] 900 |
| | Mz max. | [Nm] 1450 |
| 質量 ^{※2} | 基本 | [kg] 25.9 |
| | 加算 ^{※3} | [kg/0.1m] 2.1 |
| | 減速機 | [kg] 6.2 |
| 使用周囲温度範囲 ^{※4} | [°C] | -10~60 |
| 保護仕様 ^{※4} | | IP40 |

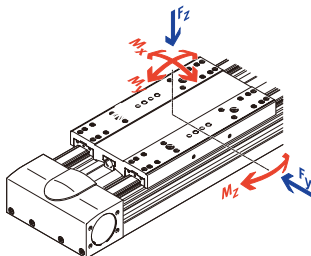
【サーボモータ仕様】

加速度3m/s²、デューティ50%時の値です。
 負荷慣性モーメント比は30倍を基準にしています。

| | | | | | | |
|--------|--------|-----------------|------|------|------|------|
| モータ出力 | [W] | 750 | | | | |
| 減速比 | | 1/3 | 1/4 | 1/5 | 1/7 | 1/10 |
| 定格速度 | [mm/s] | 3467 | 2600 | 2080 | 1486 | 1040 |
| 最大可搬質量 | [kg] | - ^{※5} | 10 | 30 | 60 | 120 |

動作条件により回生抵抗が必要になる場合がありますので、各モータメーカーにお問い合わせください。

の減速比はモータの瞬時最大トルクがアクチュエータの入カトルク上限を超えているため、トルク制限が必要になります。
 アクチュエータの入カトルク上限は技13でご確認ください。



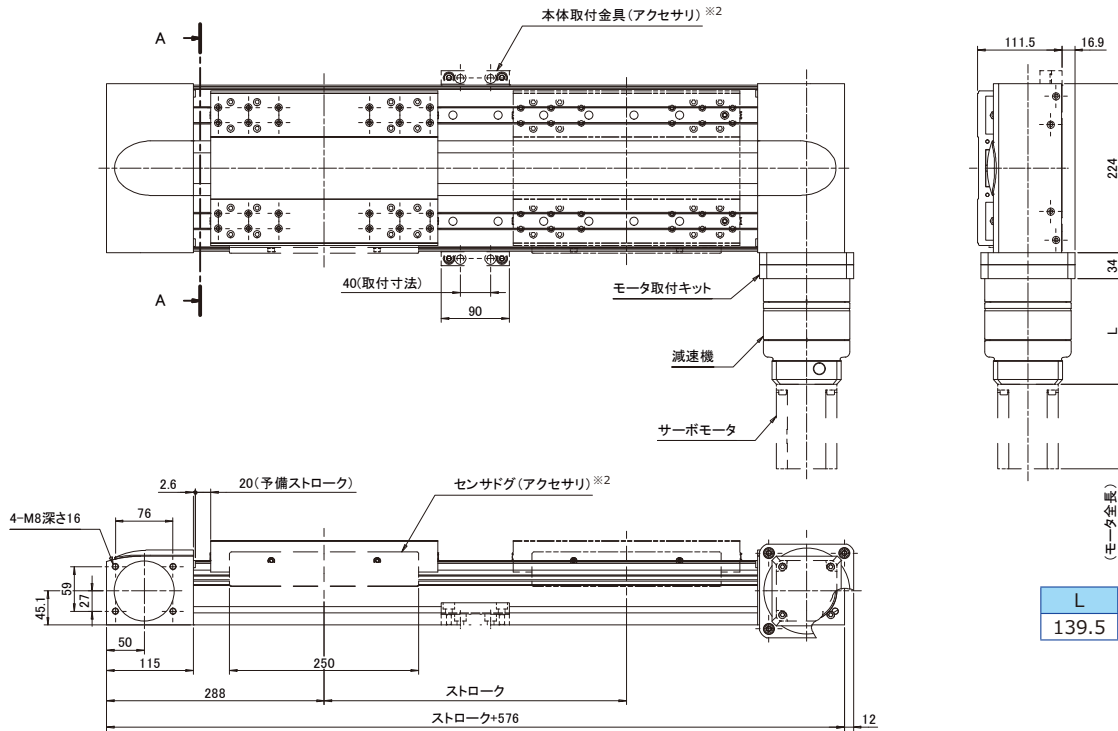
※1 テーブル上面の中心での値です。詳細は技術資料 (技6) をご参照ください。
 ※2 モータ、アクセサリなどは含んでいません。モータの質量については前付18をご参照ください。
 ※3 質量計算については、前付22をご参照ください。
 ※4 アクチュエータ本体のみ。
 ※5 動作条件 (加速度、デューティなど) により使用可能になる場合があります。詳細についてはお問い合わせください。



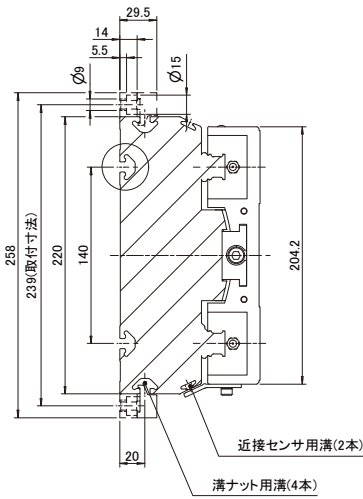
外形寸法図 (モータ組み付け位置 : RV ※1)



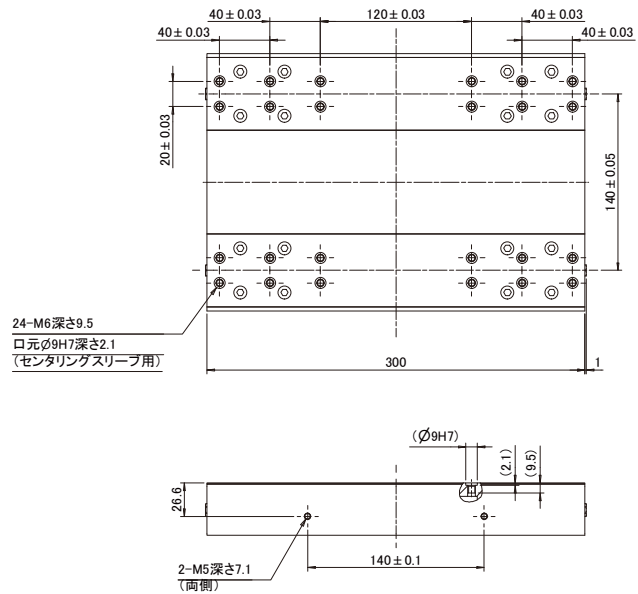
CADデータがホームページからダウンロードできます。
www.festo.com/cad



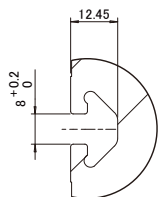
【A-A 断面】



【テーブル詳細】



【取付溝詳細】



※1 モータ組み付け位置は4方向から選べます。組み付け手順は、前付26をご参照ください。
※2 アクセサリは全て別売です。

アクセサリ (別売)

本体取付金具

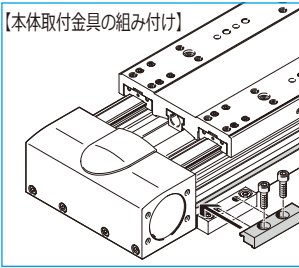
RoHS



| 製品番号 | 形式 | サイズ | 質量 [kg] |
|--------|-------------|----------|---------|
| 558043 | MUE-70/80 | 125, 160 | 0.080 |
| 558044 | MUE-120/185 | 220 | 0.290 |

材質：アルミアルマイト処理

販売単位：1セット (本体取付金具2個、ボルト4本)



【本体取付金具の組み付け】

1. 本体取付金具を上下、2部品に分割
2. 下側のパーツをアクチュエータ本体の側面に沿わせ架台に固定 (架台に固定するためのねじは付属しません)
3. 上側のパーツをアクチュエータ側面の取付溝にはめ込み、付属の六角穴付きボルトで上下のパーツを締め付けて固定 (六角穴付きボルトの締付トルクは下表参照)

| サイズ | 125 | 160 | 220 |
|------------|-----|-----|-----|
| ねじサイズ | M5 | M5 | M8 |
| 締付トルク [Nm] | 5 | 5 | 20 |

【注意】

アクチュエータの取付面の平面度はストロークの0.05%以下 (max.0.5mm) になるよう配慮してください。組み付け時の寸法についてはアクチュエータの外形寸法図をご参照ください。

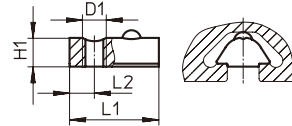
溝ナット



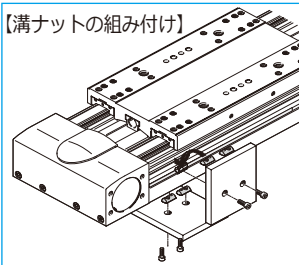
| 製品番号 | 形式 | サイズ | 質量 [kg] |
|--------|----------|---------------|---------|
| 150914 | NST-5-M5 | 125, 160 (側面) | 0.003 |
| 150915 | NST-8-M6 | 160 (底面), 220 | 0.011 |

材質：鋼

販売単位：1個



| 形式 | D1 | H1 | L1 | L2 |
|----------|----|-----|------|------|
| NST-5-M5 | M5 | 4.4 | 12 | 4 |
| NST-8-M6 | M6 | 7.2 | 22.5 | 6.25 |



【溝ナットの組み付け】

1. 溝ナットをアクチュエータ本体の側面または底面の取付溝に挿入
2. 組み付けたい部品を固定 (固定するためのねじは付属しません)

| サイズ | 125 | 160 | 220 |
|------------|-----|-----|-----|
| ねじサイズ | M5 | M5 | M6 |
| 締付トルク [Nm] | 5.9 | 5.9 | 9.9 |

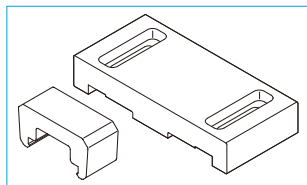
【注意】

アクチュエータの組み付けには本体取付金具、溝ナットのいずれかが必要になります。



バッファ、リテーナ

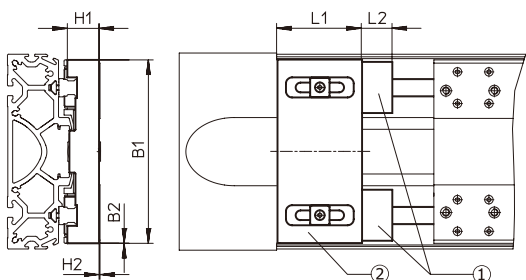
RoHS



| サイズ | リテーナ | | | バッファ | | |
|-----|---------|---------------|---------|---------|---------|---------|
| | 製品番号 | 形式 | 質量 [kg] | 製品番号 | 形式 | 質量 [kg] |
| 125 | 1662803 | EAYH-L2-125-N | 0.260 | 1662475 | NPE-125 | 0.006 |
| 160 | 1669259 | EAYH-L2-160-N | 0.617 | 1672593 | NPE-160 | 0.013 |
| 220 | 1669260 | EAYH-L2-220-N | 1.195 | 1672598 | NPE-220 | 0.033 |

材質
 バッファ：ポリウレタン
 リテーナ：アルミアルマイト処理

販売単位
 バッファ：1個
 リテーナ：1セット（リテーナ1個、スリーブ2個、ボルト2本）



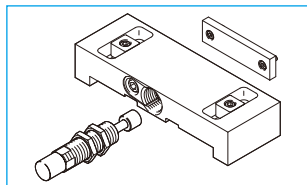
| サイズ | B1 | B2 | H1 | H2 | L1 | L2 |
|------------|-------|-----|------|-----|----|----|
| EGC-HD-125 | 120 | 0.2 | 19.8 | 0.9 | 50 | 17 |
| EGC-HD-160 | 150.7 | - | 26.2 | 0.4 | 70 | 25 |
| EGC-HD-220 | 204 | 0.5 | 38.7 | 0.9 | 70 | 30 |

- ① バッファ
- ② リテーナ

【注意】
 オプション：ダストワイパ内蔵 GP とは組み合わせられません。

ショックアブソーバ、リテーナ

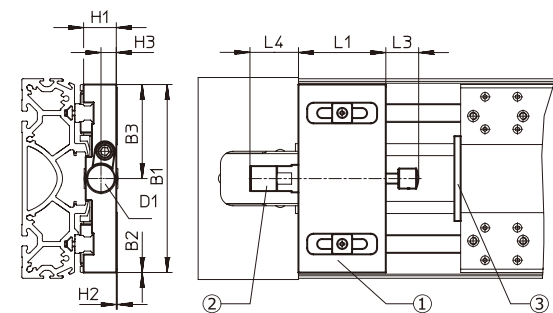
RoHS



| サイズ | リテーナ | | | ショックアブソーバ | | |
|-----|---------|-------------|---------|-----------|------------|---------|
| | 製品番号 | 形式 | 質量 [kg] | 製品番号 | 形式 | 質量 [kg] |
| 125 | 1653251 | EAYH-L2-125 | 0.286 | 191196 | YSRW-12-20 | 0.078 |
| 160 | 1653250 | EAYH-L2-160 | 0.622 | 191197 | YSRW-16-26 | 0.190 |
| 220 | 1653253 | EAYH-L2-220 | 1.218 | 191198 | YSRW-20-34 | 0.033 |

材質
 ショックアブソーバ：めっき鋼
 リテーナ：アルミアルマイト処理
 ストッププレート：ステンレス

販売単位
 ショックアブソーバ：1個
 リテーナ：1セット（リテーナ1個、クランピングパーツ1個、スリーブ2個、ボルト2本、ストッププレート1枚、ストッププレート用ボルト2本）



【注意】
 オプション：ダストワイパ内蔵 GP とは組み合わせられません。

- ① リテーナ
- ② ショックアブソーバ
- ③ ストッププレート

| サイズ | B1 | B2 | B3 | D1 | H1 | H2 | H3 | L1 | L3 | L4 min. |
|------------|-------|------|------|---------|------|-----|------|----|----|---------|
| EGC-HD-125 | 120 | 0 | 60 | M16x1 | 19.8 | 0.4 | 9.7 | 50 | 20 | 31 |
| EGC-HD-160 | 150.7 | 2.65 | 75.3 | M22x1.5 | 26.2 | 0.8 | 12.2 | 70 | 26 | 38.5 |
| EGC-HD-220 | 204 | 6 | 102 | M26x1.5 | 38.7 | 0.1 | 15 | 70 | 34 | 36.5 |

アクセサリ (別売)

誘導形近接センサ※1

RoHS



販売単位：1本

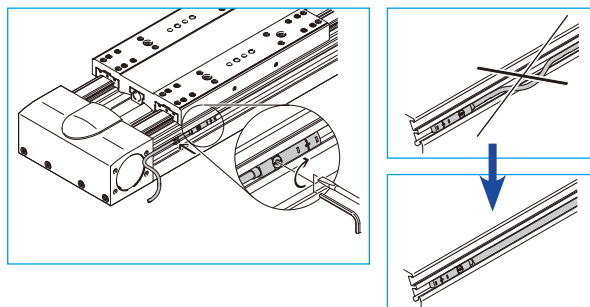
| 製品番号 | 形式 | 出力 | 接点※2 | ケーブル長さ[m] | 配線方式 |
|--------|-------------------------|-----|------|-----------|------|
| 551396 | SIES-8M-NS-24V-K-7,5-OE | NPN | N.O. | 7.5 | 3線バラ |
| 551401 | SIES-8M-NO-24V-K-7,5-OE | | N.C. | | |
| 551386 | SIES-8M-PS-24V-K-7,5-OE | PNP | N.O. | | |
| 551391 | SIES-8M-PO-24V-K-7,5-OE | | N.C. | | |

※1 センサの仕様については、技術資料 (技2) をご参照ください。

※2 N.O.：ノーマルオープン
N.C.：ノーマルクローズ

【センサの組み付け】

1. センサ溝にセンサを挿入
2. マイナスドライバーまたは六角レンチで固定 (締付トルクは0.6Nm 以下)
【注意】強く締めすぎるとセンサの破損の原因になることがあります。
3. ケーブルがセンサ溝からはみ出さないようセンサ溝カバーでケーブルを固定



センサ溝カバー※1

RoHS



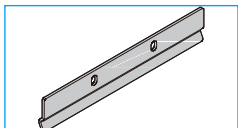
| 製品番号 | 形式 |
|--------|----------|
| 563360 | ABP-5-S1 |

販売単位：1セット (500mm×2本)

※1 センサ溝カバーは1本の長さが500mmです。ご使用の際は、必要な長さにカットしてください。

センサドグ※1

RoHS



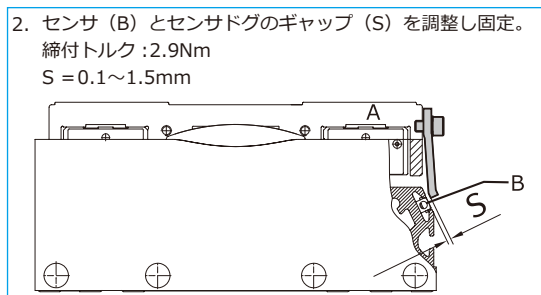
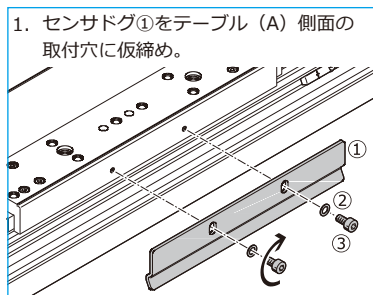
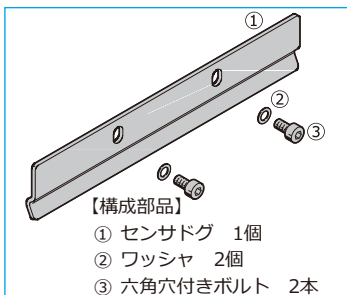
| 製品番号 | 形式 | サイズ | 質量 [kg] |
|---------|-----------------|-----|---------|
| 570027 | SF-EGC-HD-1-125 | 125 | 0.070 |
| 1645872 | SF-EGC-HD-1-160 | 160 | 0.160 |
| 1645866 | SF-EGC-HD-1-220 | 220 | 0.310 |

材質：亜鉛めっき鋼

販売単位：1セット (センサドグ1個、ボルト2本、ワッシャ2個)

※1 組み付け時の寸法についてはアクチュエータの外形寸法図をご参照ください。

【センサドグの組み付け】



EGC-TB

EGC-HD-TB

ELGA-TB

ELGR-TB

ELGG-TB

EGC-BS

EGC-HD-BS

ELGA-BS

EGSK

ESBF-BS

EGSL-BS

ERMB



オプション

アクチュエータ基本形式を変更することでテーブル形状などのオプションが可能になります。オプションの場合、その組み合わせにより寸法や可動範囲が変わることがありますので詳細についてはお問い合わせください。

オプション形式

556824 EGC - HD - **160** - **1500** - TB - 0H - **GV** - **KR**

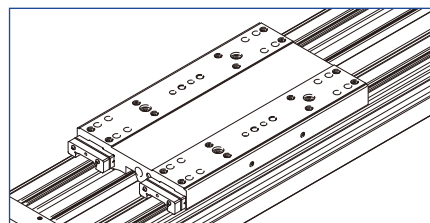
| | | | | |
|------------------------|---------------|----------------|-------------|-------------|
| ● 製品番号 | ● サイズ | ● ストローク | ● テーブル | ● 追加テーブル |
| 556823 : EGC-HD-125-TB | 125 : 50~3000 | 1500 : 50~5000 | GK : 標準 | 無記入 : なし |
| 556824 : EGC-HD-160-TB | 160 : 50~5000 | 220 : 50~4750 | GP : ダストワイパ | -KL : L側1台付 |
| 556825 : EGC-HD-220-TB | | | | -KR : R側1台付 |

CADデータがホームページからダウンロードできます。
www.festo.com/cad

オプション対応表

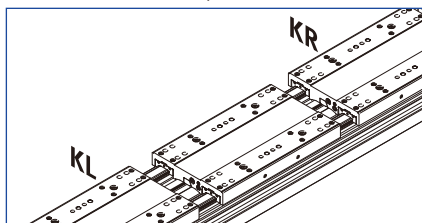
| | 名称 | 形式コード | アクチュエータサイズ | | |
|--------|--------|-------|------------|-----|-----|
| | | | 125 | 160 | 220 |
| テーブル | ダストワイパ | -GP | - | ○ | ○ |
| 追加テーブル | L側1台 | -KL | ○ | ○ | ○ |
| | R側1台 | -KR | ○ | ○ | ○ |

●ダストワイパ内蔵 : GP



粉塵からガイドレールを保護する接触スクレーパとグリス給油間隔を改善する潤滑シールを内蔵しました。

●追加テーブル : KL, KR



テーブルを追加してピッチング・ヨーイング方向の許容モーメントが向上します。大きいワークの搬送に最適です。

EGC-TB

EGC-HD-TB

ELGA-TB

ELGR-TB
ELGG-TB

EGC-BS

EGC-HD-BS

ELGA-BS

EGSK

ESBF-BS

EGSL-BS

ERMB

EGC-HD-TB シリーズ 見積依頼書

◆お客様情報

| | | | |
|--------|------|----------|---|
| 貴社名 | 所属部署 | | |
| お名前 | 様 | Tel. () | - |
| E-mail | | Fax () | - |

◆形 式

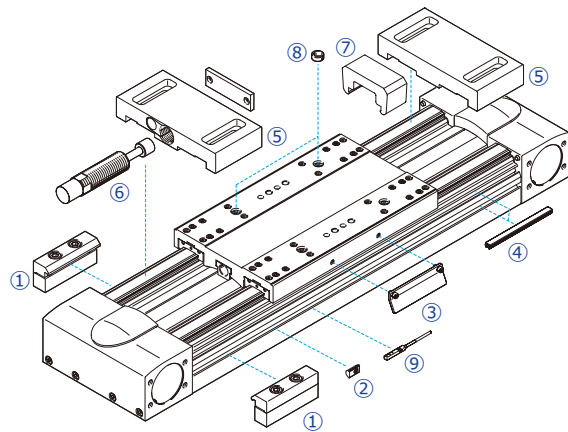
| | | |
|-------------|-------|----------|
| アクチュエータ基本形式 | | アッセンブリ形式 |
| | + MMA | |

◆数 量

| | |
|--|---|
| | 台 |
|--|---|

◆アクセサリ

| No. | 名称 | 数量 |
|-----|--------------|-----|
| ① | 本体取付金具※1 | セット |
| ② | 溝ナット※1 | 個 |
| ③ | センサドグ | セット |
| ④ | センサ溝カバー | セット |
| ⑤ | リテーナ | セット |
| ⑥ | ショックアブソーバ | 個 |
| ⑦ | バッファ | 個 |
| ⑧ | センタリングスリーブ※2 | 個 |



| No. | 名称 | 出力 | 接点 | ケーブル長さ (m) | 配線方式 | 数量 |
|-----|----------|-----|------|------------|------|----|
| ⑨ | 誘導形近接センサ | NPN | N.O. | 7.5 | 3線バラ | 本 |
| | | | N.C. | | | 本 |
| | | PNP | N.O. | | | 本 |
| | | | N.C. | | | 本 |

※1 アクチュエータの組み付けにいずれかが必要になります。サイズ160は、側面と底面で取付溝サイズが異なりますので B.12をご参照ください。
 ※2 アクチュエータに2個付属します。販売単位：10個

◆その他の要望事項

Fax : 045-593-5678

E-mail : info_jp@festo.com

前付録

スライダ
ベルト

スライダ
ボールねじ

シリンダ

ロータリ

技術資料

EGC-TB

EGC-HD-TB

ELGA-TB

ELGR-TB
ELGG-TB

EGC-BS

EGC-HD-BS

ELGA-BS

EGSK

ESBF-BS

EGSL-BS

ERMB