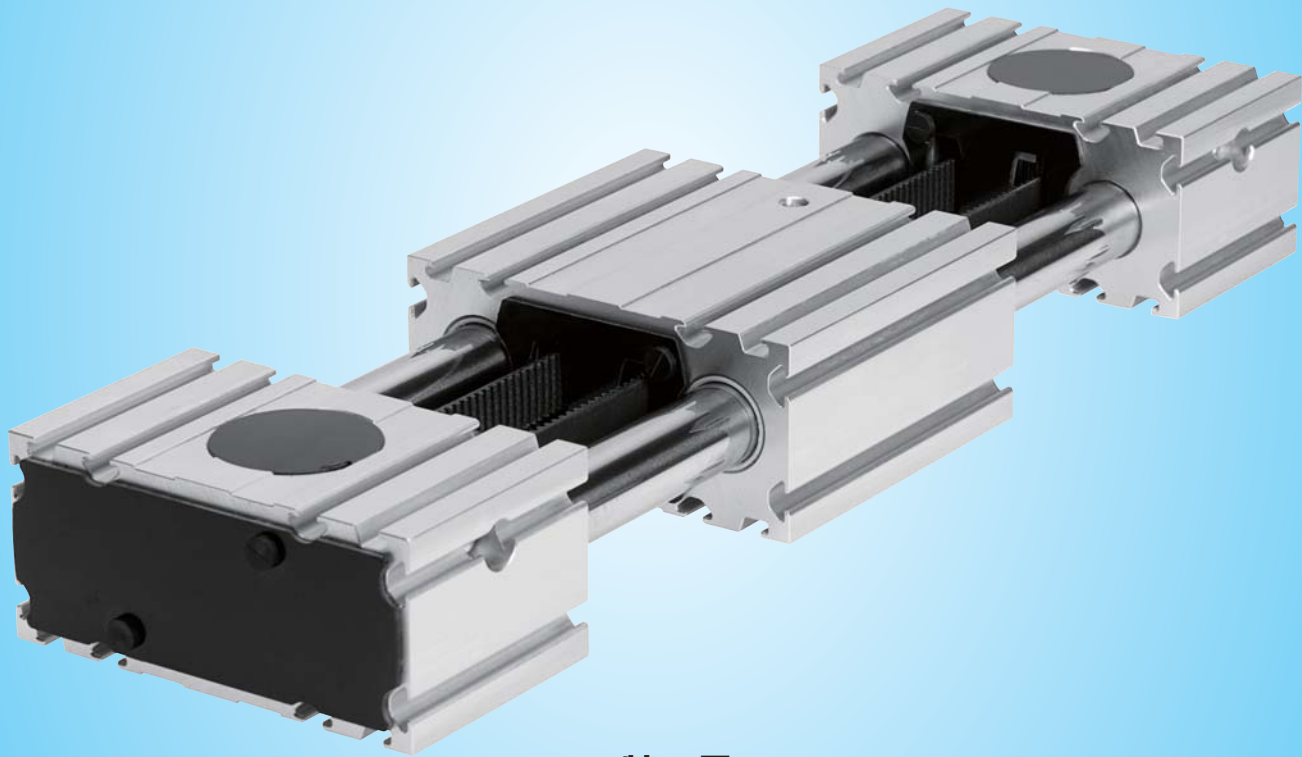


ELGR/ELGG-TB シリーズ



特長	-----	D.2
ELGR/ELGG-TB-35	-----	D.6
ELGR/ELGG-TB-45	-----	D.8
ELGR/ELGG-TB-55	-----	D.10
アクセサリ	-----	D.12
オプション	-----	D.15

前付録

スライダ
ベルト

スライダ
ボールねじ

シリンダ

ロータリ

技術資料

EGC-TB

EGC-HD-TB

ELGA-TB

ELGR-TB
ELGG-TB

EGC-BS

EGC-HD-BS

ELGA-BS

EGSK

ESBF-BS

EGSL-BS

ERMB

前付録

ELGR-TB/ELGG-TB

スライダ
ベルト

ELGR シリーズ

スライダ
ボールねじ

最大ストローク **1500** mm
(1mm単位で指定可)

シリンダ



使用最高速度 **2000** mm/s

ロータリ

最大可搬質量 **30** kg

技術資料

ELGG シリーズ

最大ストローク **1200** mm (1mm単位で指定可)
動作範囲2400 mm



使用最高速度 **1800** mm/s

最大可搬質量 **40** kg

EGC-TB

EGC-HD-TB

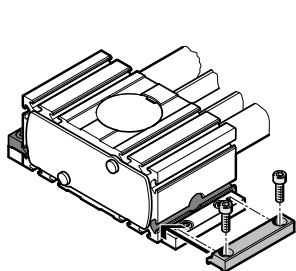
ELGA-TB

ELGR-TB
ELGG-TB

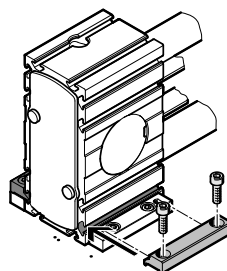
組み付け方法

本体取付用の溝を4面に配置しているので様々な組み付け方が可能になっています。
また、テーブルにも同じピッチの溝を4面に設けています。

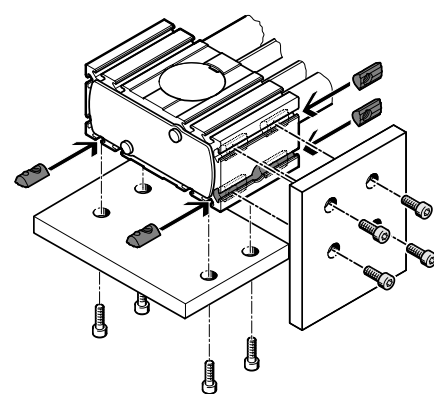
EGC-BS



EGC-HD-BS



ELGA-BS



EGSK

ESBF-BS

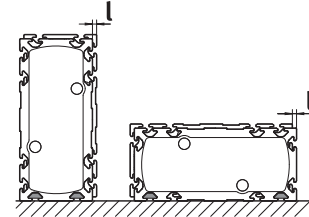
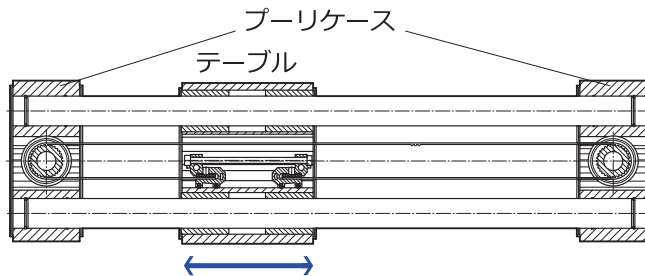
EGSL-BS

ERMB

D.2

シンプルデザイン

部品点数を大幅に削減し、リニアブッシュを2列採用したシンプルデザイン。軽負荷を高速で搬送する用途に特化したシンプルなアクチュエータです。



プーリケースとテーブルは同じ素材を使用し、中心をずらして配置しています。

スライダ
ベルト

スライダ
ボールねじ

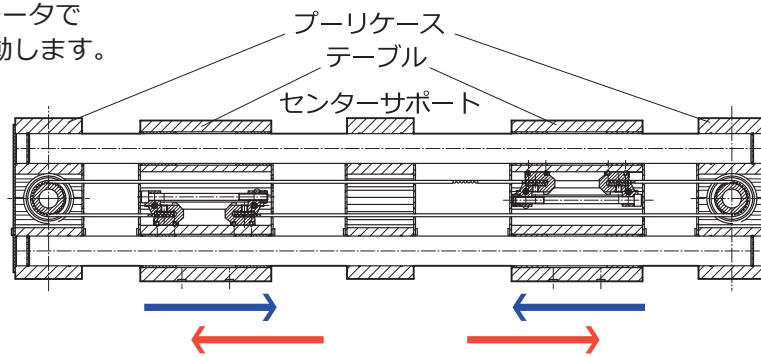
シリンダ

ロータリ

技術資料

左右開閉構造 (ELGG)

構造は ELGR シリーズと同じですが、1台のモータでテーブル2台が同時にそれぞれ反対方向へ移動します。



ELGG シリーズは可動範囲が長いので、ワークのセンタリングやチャック、扉の開閉機構などをさせたい場合に最適です。



EGC-TB

EGC-HD-TB

ELGA-TB

ELGR-TB
ELGG-TB

EGC-BS

EGC-HD-BS

ELGA-BS

EGSK

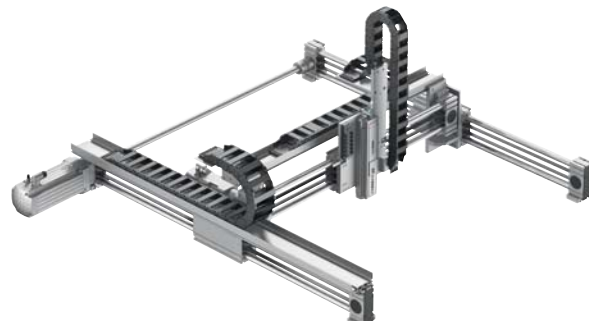
ESBF-BS

EGSL-BS

ERMB

低価格多軸システム

軽負荷の搬送用途において低価格の多軸システムを構成することが可能です。



ELGR-TB/ELGG-TB

スライダ
ベルト

構造

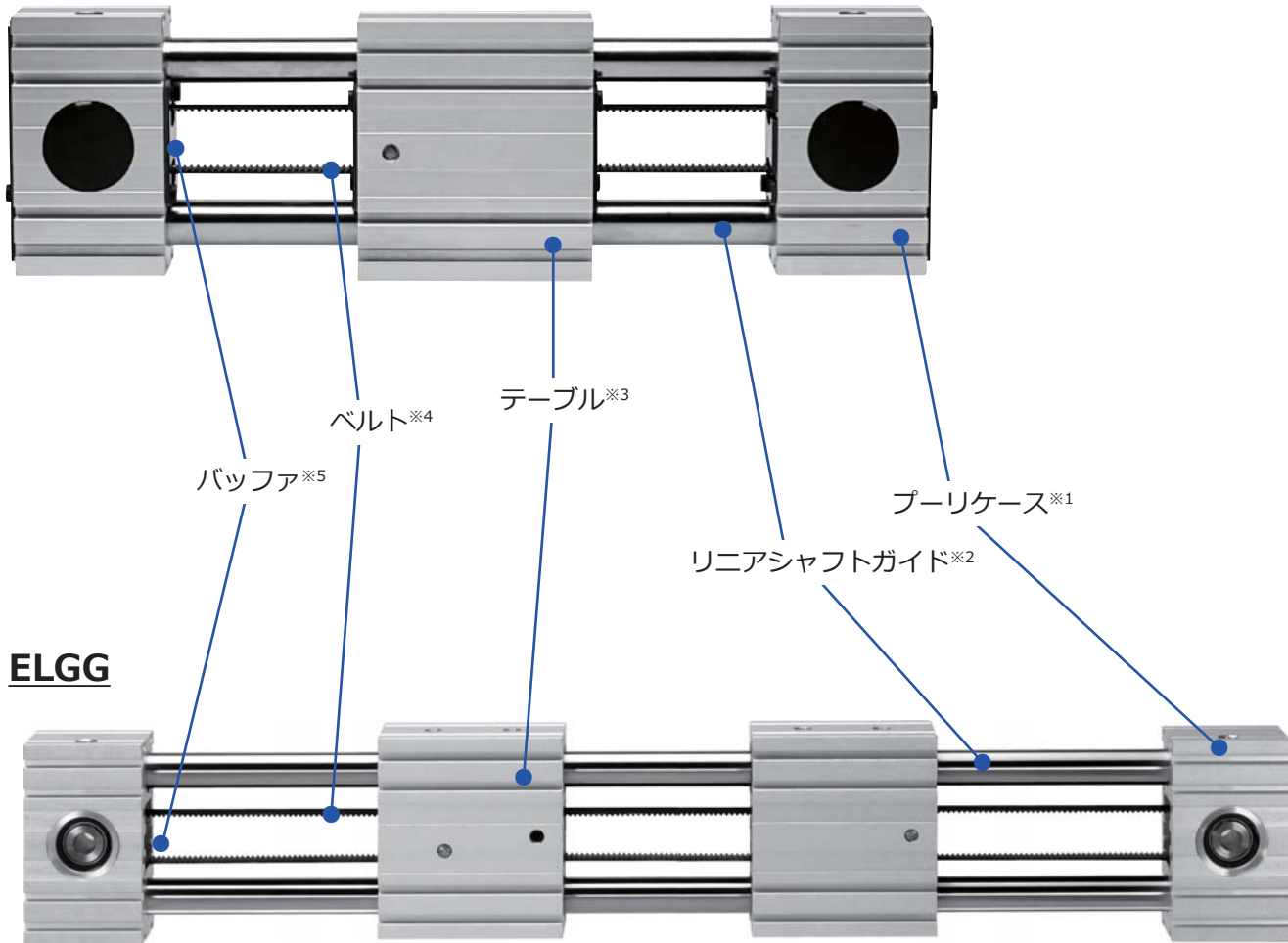
スライダ
ボールねじ

ELGR

シリンダ

ロータリ

技術資料



- ※1 アルミ アルマイト処理
- ※2 鋼
- ※3 アルミ アルマイト処理
- ※4 グラス芯線入り、ナイロンコーティングポリクロロピレン
- ※5 ニトリルゴム

EGC-TB

EGC-HD-TB

ELGA-TB

ELGR-TB
ELGG-TB

EGC-BS

EGC-HD-BS

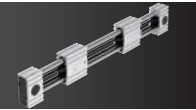
ELGA-BS

EGSK

ESBF-BS

EGSL-BS

ERMB



前付録

スライダ
ベルト

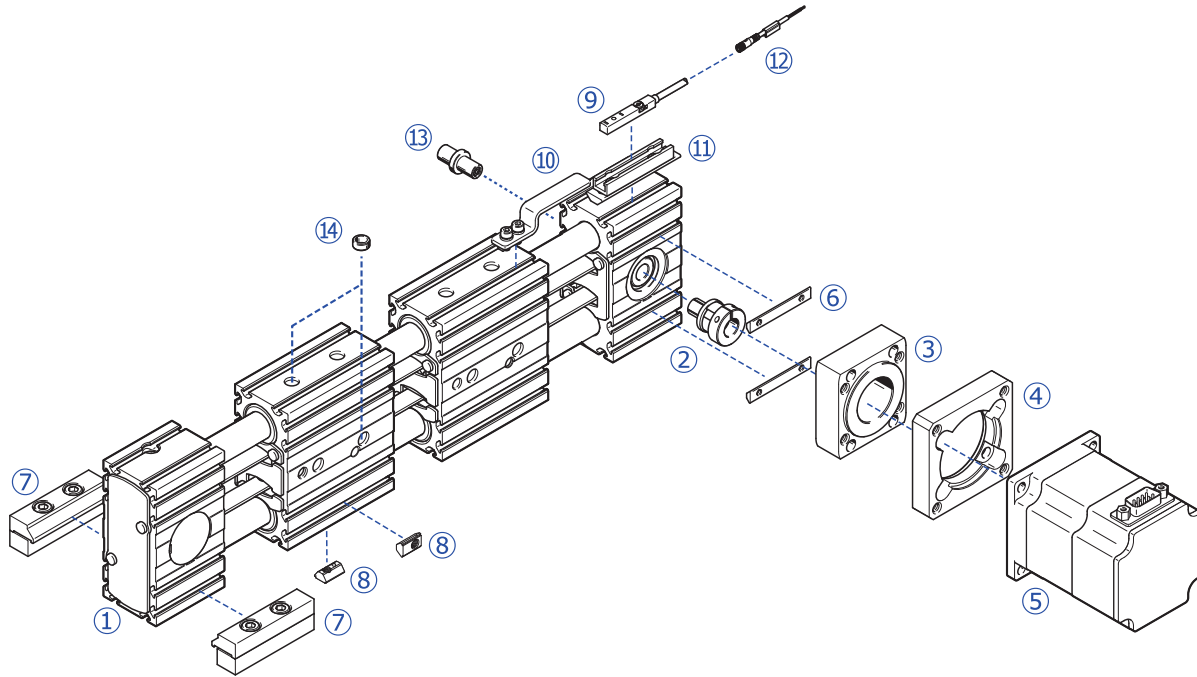
スライダ
ボールねじ

シリンダ

ロータリ

技術資料

構成部品



No.	名称	備考
①	アクチュエータ	
②	カップリング	
③	カップリングケース	モータ取付キット
④	中間フランジ	
⑤	モータ	
⑥	長溝ナット	③に含まれています。
⑦	本体取付金具*	1セット (本体取付金具2個、ボルト4本)
⑧	溝ナット*	
⑨	誘導形近接センサ	
⑩	センサドグ	センサ使用時に必要になります。
⑪	センサレール	センサ使用時に必要になります。
⑫	ケーブル付ソケット	3ピン M8センサ専用 (お問い合わせください)
⑬	ドライブシャフト	
⑭	センタリングスリーブ	ELGR : 2個、ELGG : 4個付属します。

※ アクチュエータの組み付けには※印のいずれかが必要になります。

EGC-TB

EGC-HD-TB

ELGA-TB

ELGR-TB
ELGG-TB

EGC-BS

EGC-HD-BS

ELGA-BS

EGSK

ESBF-BS

EGSL-BS

ERMB

【注意】

●センサは原点用にはノーマルオープンを、オーバーラン検出用にはノーマルクローズをそれぞれ推奨します。

ELGR-TB/ELGG-TB

スライダ
ベルト

ELGR-TB-35/ELGG-TB-35

形式

アクチュエータ基本形式 アッセンブリ形式

ELGR - TB - 35 - 650 - 0H + MMA LH O AR66

ELGG - TB - 35 - 650 - 0H - M + MMA LH O AR66

- ストローク
ELGR 50~800[mm]
ELGG 50~700[mm]
(1mm単位)
- センターサポート^{※1}
無記入 : なし
-M : 付
- モータ種類^{※2}
【ステッピングモータ】
ST : モータなし
AR66 : オリエンタルモーター AR66 (AC入力)
AZ66 : オリエンタルモーター AZ66 (AC入力)
- モータ組み付け位置
LH : LH側
LV : LV側
RH : RH側
RV : RV側
下【図1】参照
- ケーブルの向き
無記入 : モータなし
O : O側
U : U側
R : R側
L : L側
下【図2】参照

【オプション】

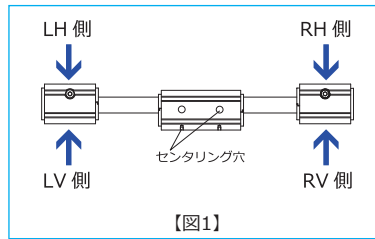
ロングテーブル	D.15
追加テーブル	
センターサポート	

【アクセサリ (別売)】

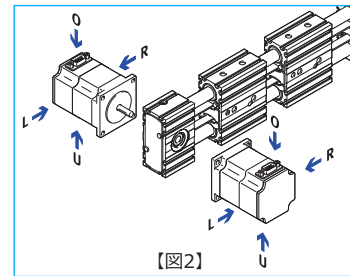
本体取付金具 ^{※3}	D.12
溝ナット ^{※3}	D.12
センサ	D.13
センサレール	D.13
センサドグ	D.13
ドライブシャフト	D.12

- ※1 センターサポートはELGGのみでストロークが350mmを超えると自動的に"付(-M)"になります。
- ※2 モータ種類の組み合わせについては前付18をご参照ください。
- ※3 アクチュエータの組み付けに必要です。

【モータ組み付け位置】



【ケーブルの向き】



仕様

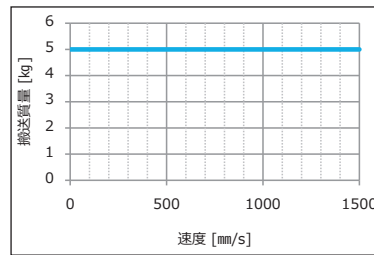
【基本仕様】

シリーズ	ELGR	ELGG
ベルト送り量	[mm/rev.]	58
プーリ径	[mm]	18.46
繰返し位置決め精度	[mm]	±0.1
許容荷重 ^{※1}	Fy max.	[N] 50
	Fz max.	[N] 50
	Mx max.	[Nm] 2.5
許容モーメント ^{※1}	My max.	[Nm] 8
	Mz max.	[Nm] 8
	基本	[kg] 1.7 2.1
質量 ^{※2}	加算 ^{※3}	[kg/0.1m] 0.25 0.49
	センターサポート	[kg] - 0.2
使用周囲温度範囲 ^{※4}	[°C]	-10~50
保護仕様 ^{※4}		IP20

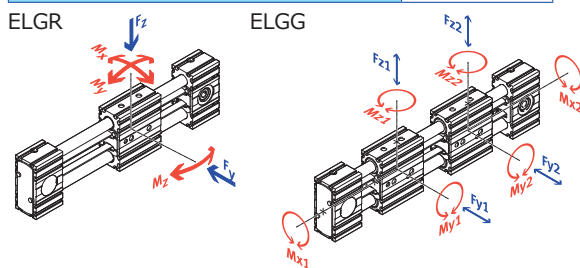
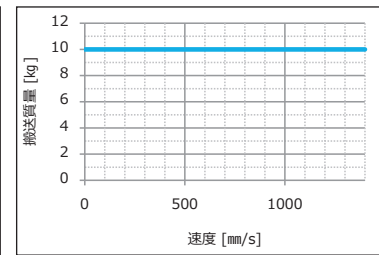
【ステッピングモータ仕様】

ステッピングモータ仕様の場合、速度が上がると搬送質量が下がります。特性については下グラフをご参照ください。グラフは加速度3m/s²、デューティ50%時の値です。

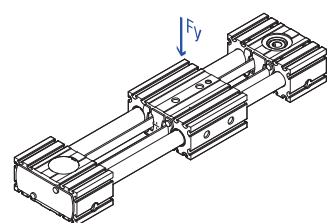
ELGR-TB-35



ELGG-TB-35^{※5}

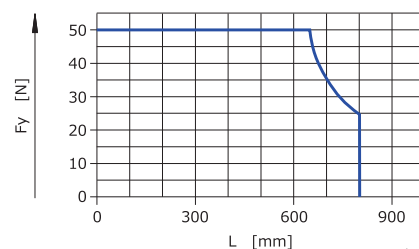


- ※1 テーブル上面の中心での値です。詳細は技術資料(技6)をご参照ください。
- ※2 モータ、アクセサリなどは含んでいません。モータの質量については前付18をご参照ください。
- ※3 質量計算については、前付22をご参照ください。
- ※4 アクチュエータ本体のみ。
- ※5 搬送質量は2台のテーブルに搭載する質量の合算。



アクチュエータを設置する際の本体のたわみ量は0.5mmを上限とします。右グラフはフラット状態に取り付けた場合の、負荷Fyがかかる時にたわみ量が0.5mmとなるストロークLの目安です。

ストロークの長さにおいてそれ以上の負荷をアクチュエータに搭載することはできません。



EGC-TB

EGC-HD-TB

ELGA-TB

ELGR-TB
ELGG-TB

EGC-BS

EGC-HD-BS

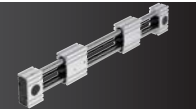
ELGA-BS

EGSK

ESBF-BS

EGSL-BS

ERMB



前付録

スライダ
ベルト

スライダ
ボールねじ

シリンダ

ロータリ

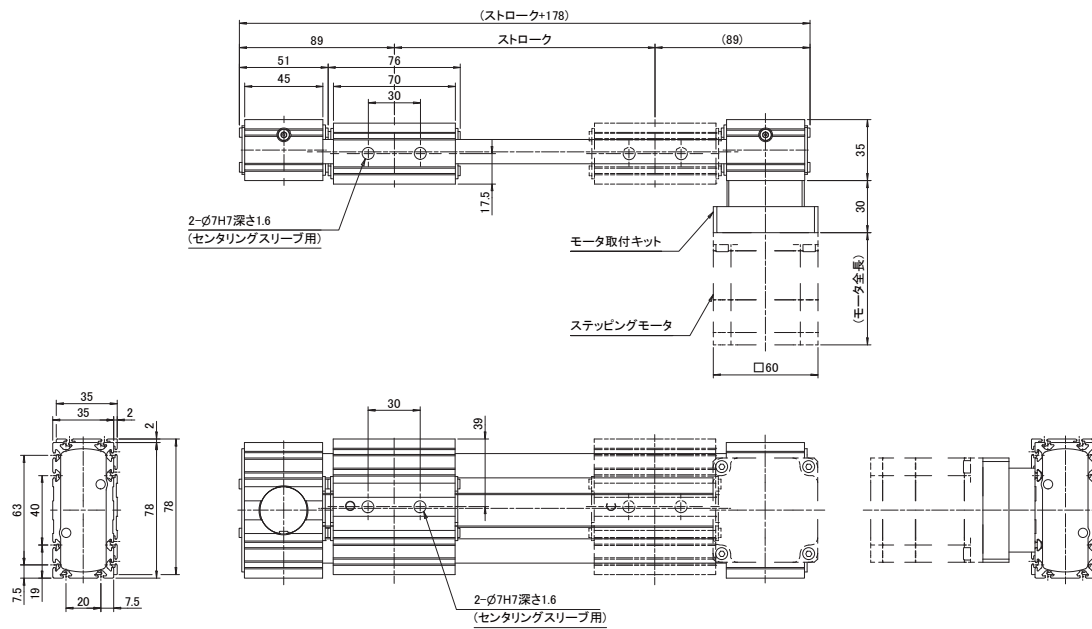
技術資料

外形寸法図 (モータ組み付け位置 : RV ※1)

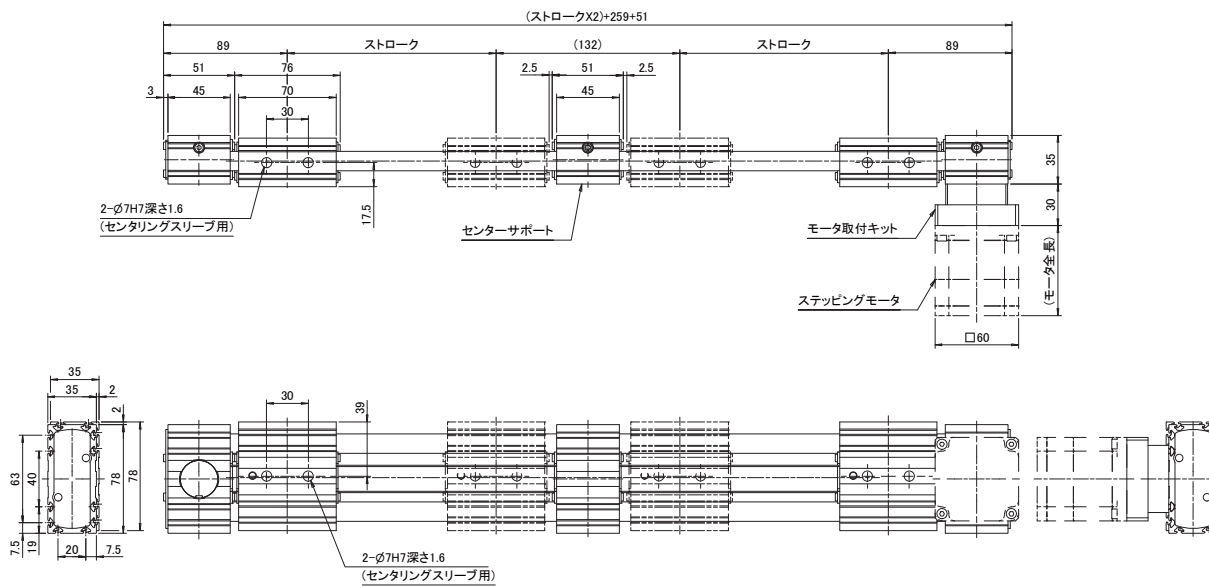


CADデータがホームページからダウンロードできます。
www.festo.com/cad

ELGR-TB



ELGG-TB

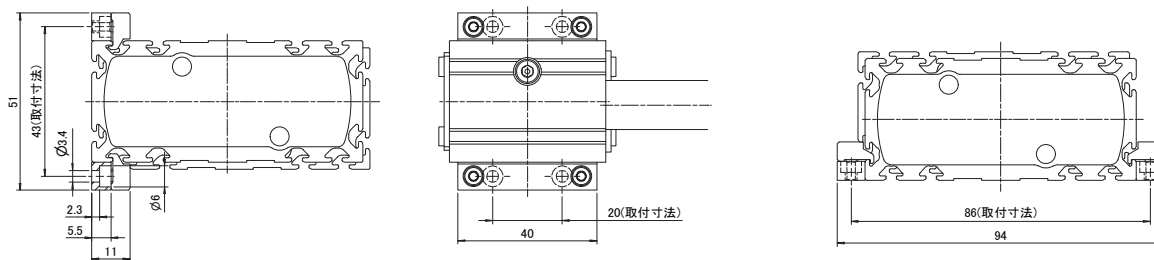


【注意】

センターサポートなしの場合、全長が51mm短くなります。

【本体取付金具 (アクセサリ) ※2】

本体取付金具の寸法は ELGR-TB, ELGG-TB 共通です。



※1 モータ組み付け位置は4方向から選べます。組み付け手順は、前付26をご参照ください。

※2 アクセサリは全て別売です。

EGC-TB

EGC-HD-TB

ELGA-TB

ELGR-TB
ELGG-TB

EGC-BS

EGC-HD-BS

ELGA-BS

EGSK

ESBF-BS

EGSL-BS

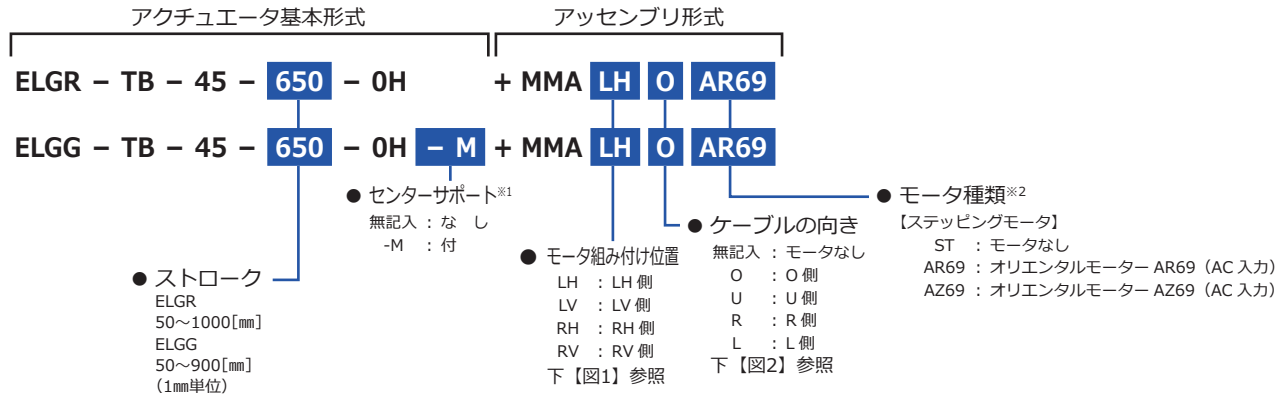
ERMB

ELGR-TB/ELGG-TB

スライダ
ベルト

ELGR-TB-45/ELGG-TB-45

形式



【オプション】

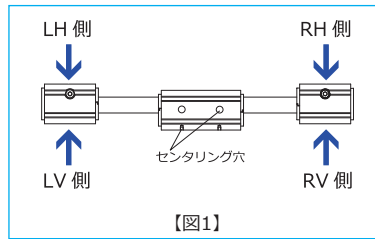
ロングテーブル	D.15
追加テーブル	
センターサポート	

【アクセサリ (別売)】

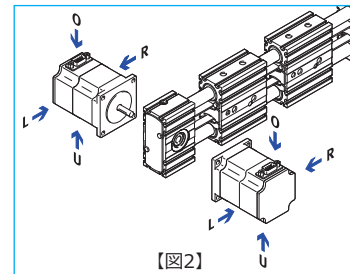
本体取付金具 ^{※3}	D.12
溝ナット ^{※3}	D.12
センサ	D.13
センサレール	D.13
センサドグ	D.13
ドライブシャフト	D.12

- ※1 センターサポートはELGGのみでストロークが450mmを超えると自動的に"付(-M)"になります。
- ※2 モーター種類の組み合わせについては前付18をご参照ください。
- ※3 アクチュエータの組み付けに必要です。

【モーター組み付け位置】



【ケーブルの向き】



仕様

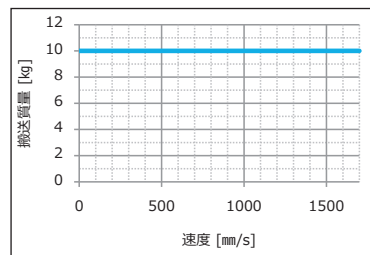
【基本仕様】

シリーズ	ELGR	ELGG	
ベルト送り量 [mm/rev.]	78		
プーリ径 [mm]	24.83		
繰返し位置決め精度 [mm]	±0.1		
許容荷重 ^{※1}	Fy max. [N]	100	
	Fz max. [N]	100	
	Mx max. [Nm]	5	
許容モーメント ^{※1}	My max. [Nm]	16	
	Mz max. [Nm]	16	
	基本 [kg]	3.7	4.8
質量 ^{※2}	加算 ^{※3} [kg/0.1m]	0.5	1.0
	センターサポート [kg]	-	0.5
使用周囲温度範囲 ^{※4} [°C]	-10~50		
保護仕様 ^{※4}	IP20		

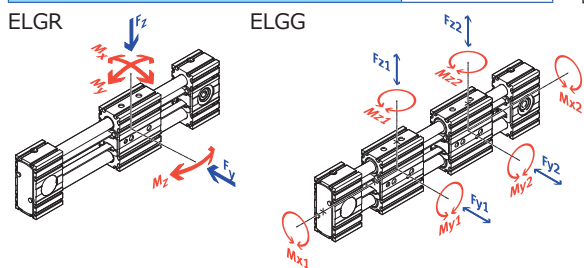
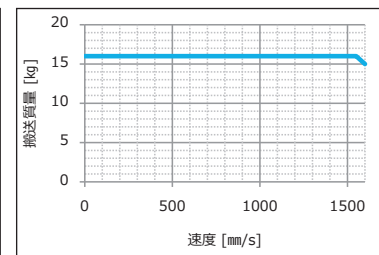
【ステッピングモータ仕様】

ステッピングモータ仕様の場合、速度が上がると搬送質量が下がります。特性については下グラフをご参照ください。グラフは加速度3m/s²、デューティ50%時の値です。

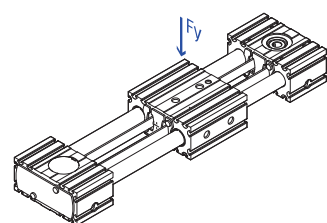
ELGR-TB-45



ELGG-TB-45^{※5}

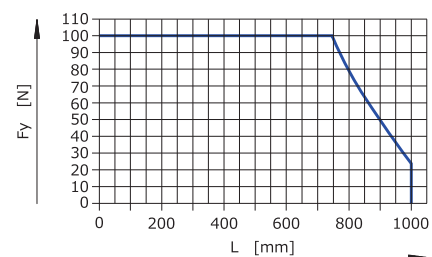


- ※1 テーブル上面の中心での値です。詳細は技術資料(技6)をご参照ください。
- ※2 モータ、アクセサリなどは含んでいません。モータの質量については前付18をご参照ください。
- ※3 質量計算については、前付22をご参照ください。
- ※4 アクチュエータ本体のみ。
- ※5 搬送質量は2台のテーブルに搭載する質量の合算。

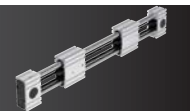
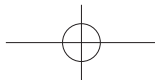


アクチュエータを設置する際の本体のたわみ量は0.5mmを上限とします。右グラフはフラット状態に取り付けた場合の、負荷Fyがかかる時にたわみ量が0.5mmとなるストロークLの目安です。

ストロークの長さにおいてそれ以上の負荷をアクチュエータに搭載することはできません。



- EGC-TB
- EGC-HD-TB
- ELGA-TB
- ELGR-TB
ELGG-TB
- EGC-BS
- EGC-HD-BS
- ELGA-BS
- EGSK
- ESBF-BS
- EGSL-BS
- ERMB



前付録

スライド
ベルト

スライド
ボールねじ

シリンダ

ロータリ

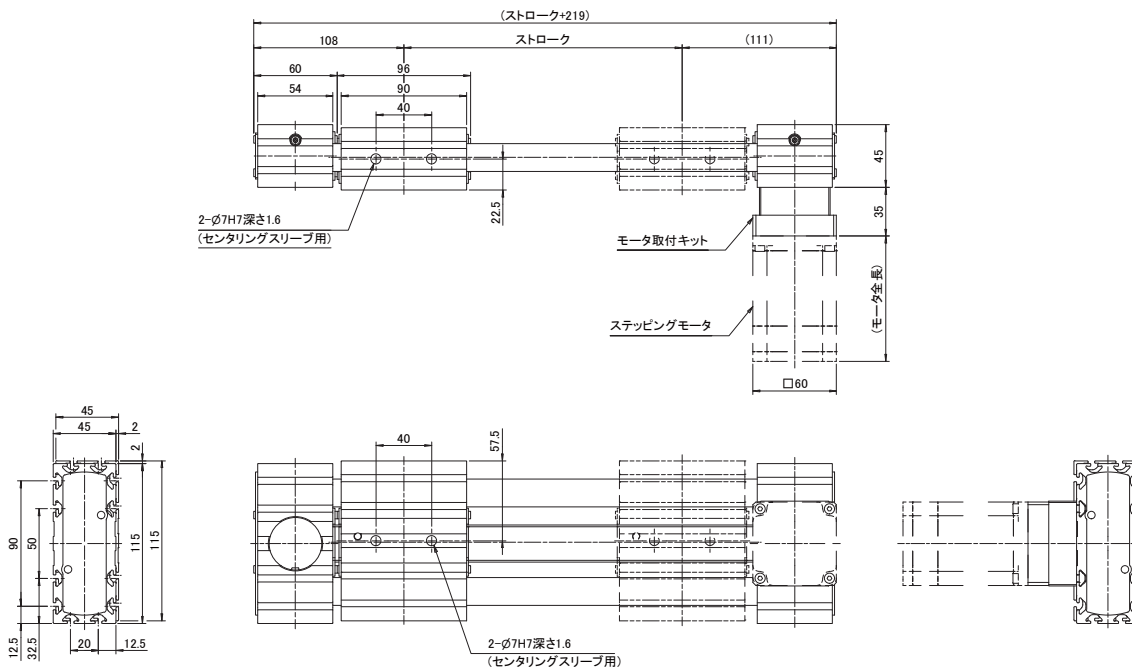
技術資料

外形寸法図 (モータ組み付け位置 : RV ※1)

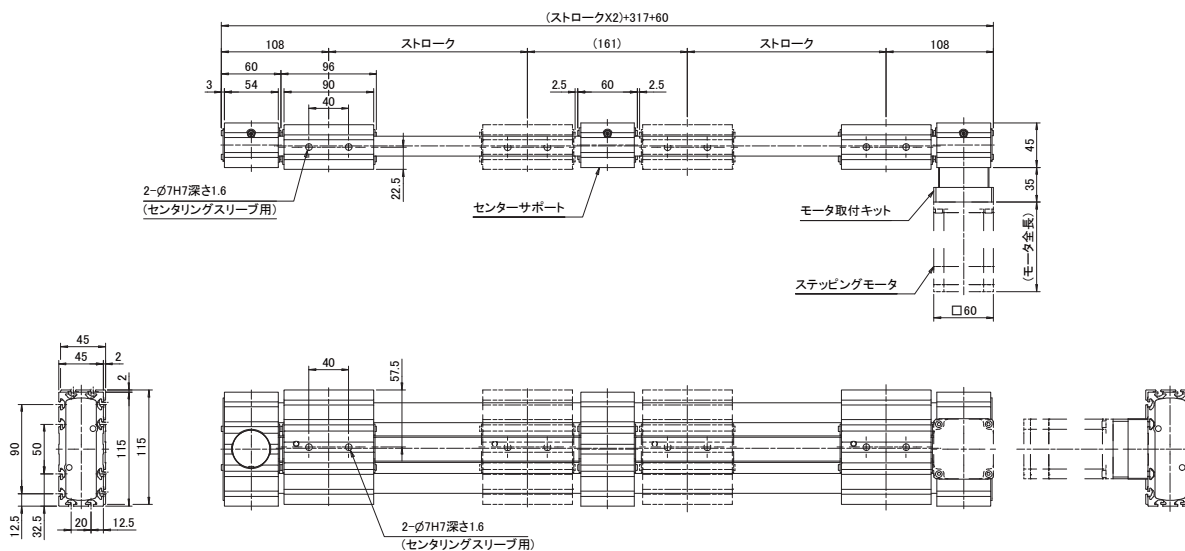


CADデータがホームページからダウンロードできます。
www.festo.com/cad

ELGR-TB



ELGG-TB

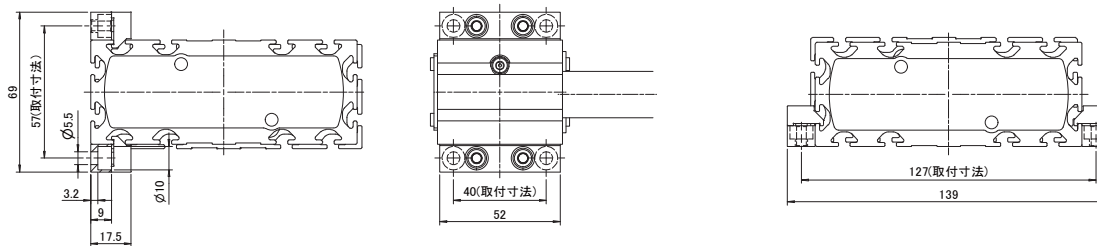


【注意】

センターサポートなしの場合、全長が60mm短くなります。

【本体取付金具 (アクセサリ) ※2】

本体取付金具の寸法は ELGR-TB, ELGG-TB 共通です。



※1 モータ組み付け位置は4方向から選べます。組み付け手順は、前付26をご参照ください。

※2 アクセサリは全て別売です。

EGC-TB

EGC-HD-TB

ELGA-TB

ELGR-TB
ELGG-TB

EGC-BS

EGC-HD-BS

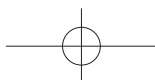
ELGA-BS

EGSK

ESBF-BS

EGSL-BS

ERMB



ELGR-TB/ELGG-TB

スライダ
ベルト

ELGR-TB-55/ELGG-TB-55

形式

アクチュエータ基本形式 アッセンブリ形式

ELGR - TB - 55 - 650 - 0H + MMA LH O AR91

ELGG - TB - 55 - 650 - 0H - M + MMA LH O AR91

- ストローク
ELGR 50~1500[mm]
ELGG 50~1200[mm]
(1mm単位)
- センターサポート^{※1}
無記入：なし
-M：付
- モーター種類^{※2}
【ステッピングモーター】
ST：モーターなし
AR91：オリエンタルモーター AR911 (AC入力)
AZ91：オリエンタルモーター AZ911 (AC入力)
- モーター組み付け位置
LH：LH側
LV：LV側
RH：RH側
RV：RV側
下【図1】参照
- ケーブルの向き
無記入：モーターなし
O：O側
U：U側
R：R側
L：L側
下【図2】参照

【オプション】

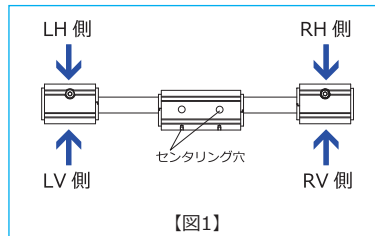
ロングテーブル	D.15
追加テーブル	
センターサポート	

【アクセサリ (別売)】

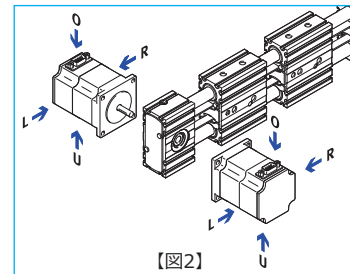
本体取付金具 ^{※3}	D.12
溝ナット ^{※3}	D.12
センサ	D.13
センサレール	D.13
センサドグ	D.13
ドライブシャフト	D.12

- ※1 センターサポートはELGGのみでストロークが700mmを超えると自動的に"付(-M)"になります。
 ※2 モーター種類の組み合わせについては前付18をご参照ください。
 ※3 アクチュエータの組み付けに必要です。

【モーター組み付け位置】



【ケーブルの向き】



仕様

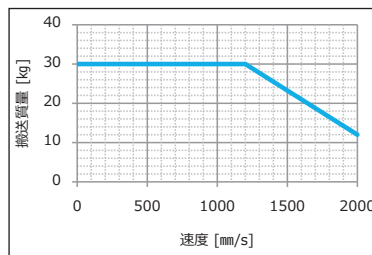
【基本仕様】

シリーズ	ELGR	ELGG	
ベルト送り量	[mm/rev.]	90	
プーリ径	[mm]	28.65	
繰返し位置決め精度	[mm]	±0.1	
許容荷重 ^{※1}	Fy max.	[N] 300	
	Fz max.	[N] 300	
	Mx max.	[Nm] 15	
許容モーメント ^{※1}	My max.	[Nm] 48	
	Mz max.	[Nm] 48	
	質量 ^{※2}	基本 [kg]	6.4 8.2
質量 ^{※2}	加算 ^{※3}	[kg/0.1m]	0.78 1.56
	センターサポート	[kg]	- 0.7
使用周囲温度範囲 ^{※4}	[°C]	-10~50	
保護仕様 ^{※4}		IP20	

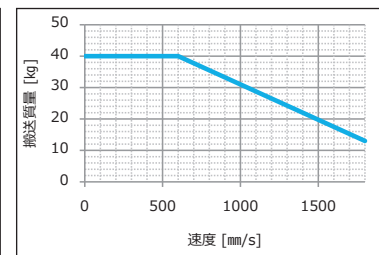
【ステッピングモーター仕様】

ステッピングモーター仕様の場合、速度が上がると搬送質量が下がります。特性については下グラフをご参照ください。グラフは加速度3m/s²、デューティ50%時の値です。

ELGR-TB-55



ELGG-TB-55^{※5}

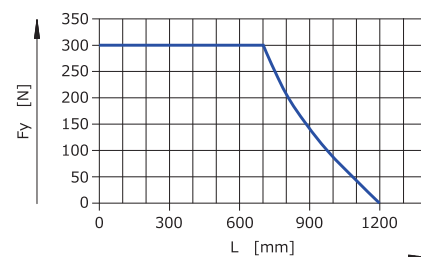


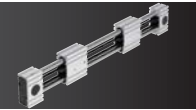
ELGR ELGG

アクチュエータを設置する際の本体のたわみ量は0.5mmを上限とします。右グラフはフラット状態に取り付けた場合の、負荷Fyがかかる時にたわみ量が0.5mmとなるストロークLの目安です。

ストロークの長さにおいてそれ以上の負荷をアクチュエータに搭載することはできません。

- ※1 テーブル上面の中心での値です。詳細は技術資料(技6)をご参照ください。
 ※2 モーター、アクセサリなどは含んでいません。モーターの質量については前付18をご参照ください。
 ※3 質量計算については、前付22をご参照ください。
 ※4 アクチュエータ本体のみ。
 ※5 搬送質量は2台のテーブルに搭載する質量の合算。





前付録

スライダ
ベルト

スライダ
ボールねじ

シリンダ

ロータリ

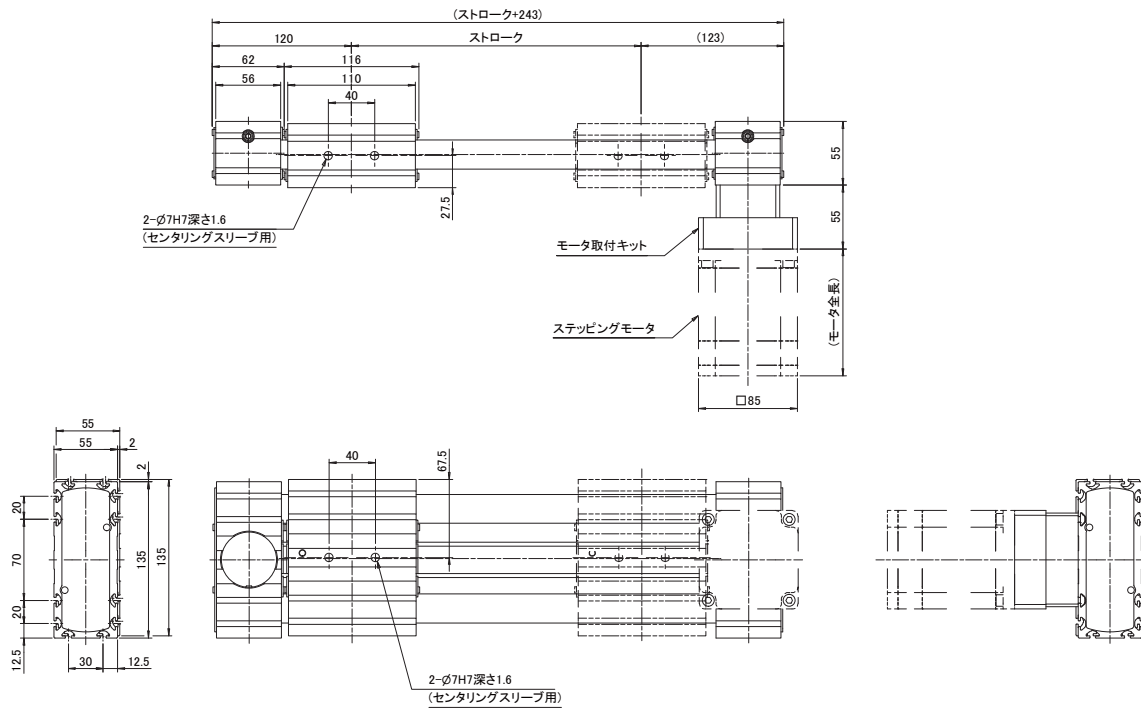
技術資料

外形寸法図 (モータ組み付け位置 : RV ※1)

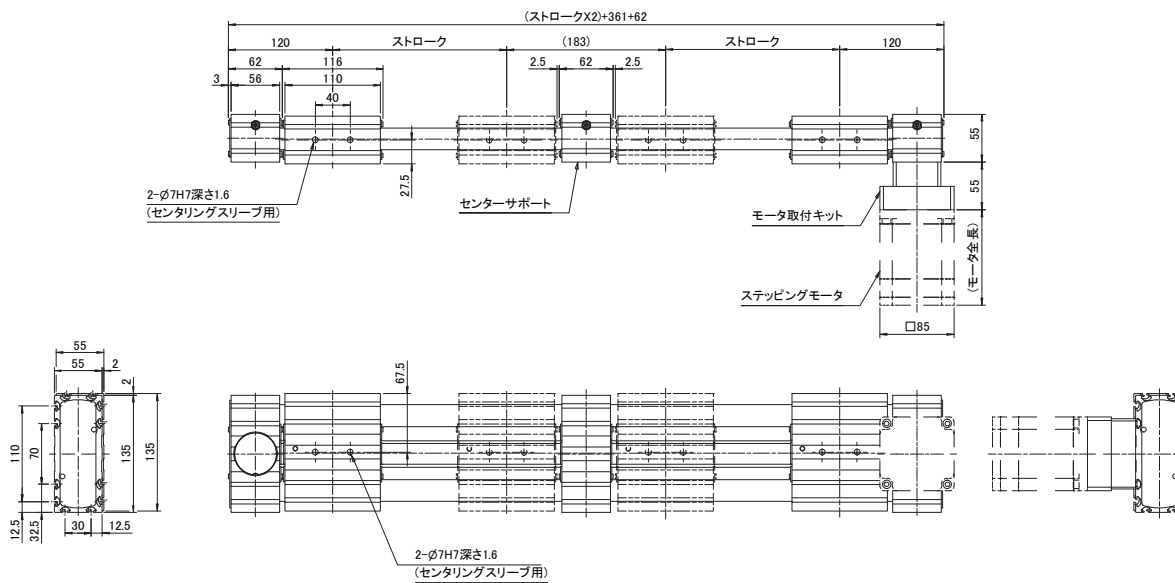


CADデータがホームページからダウンロードできます。
www.festo.com/cad

ELGR-TB



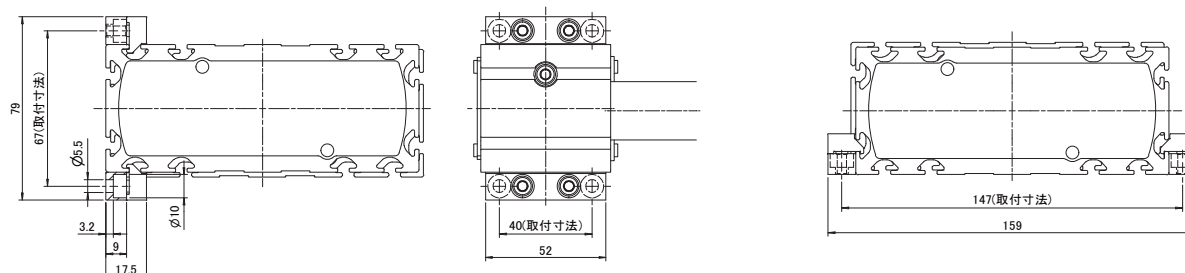
ELGG-TB



【注意】
センターサポートなしの場合、全長が62mm短くなります。

【本体取付金具 (アクセサリ) ※2】

本体取付金具の寸法は ELGR-TB, ELGG-TB 共通です。



※1 モータ組み付け位置は4方向から選べます。組み付け手順は、前付26をご参照ください。
※2 アクセサリは全て別売です。

EGC-TB

EGC-HD-TB

ELGA-TB

ELGR-TB
ELGG-TB

EGC-BS

EGC-HD-BS

ELGA-BS

EGSK

ESBF-BS

EGSL-BS

ERMB

ELGR-TB/ELGG-TB

スライダ
ベルト

アクセサリ (別売)

本体取付金具

RoHS

スライダ
ボールねじ

製品番号	形式	サイズ	質量[kg]
558042	MUE-50	35	0.020
562238	MUE-45	45, 55	0.032

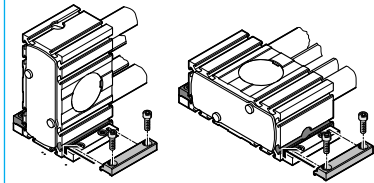
材質：アルミアルマイト処理
販売単位：1セット（本体取付金具2個、ボルト4本）

シリンダ

ロータリ

技術資料

【本体取付金具の組み付け】



1. 本体取付金具を上下、2部品に分割
2. 下側のパーツをアクチュエータ本体の側面に沿わせ架台に固定（架台に固定するためのねじは付属しません）
3. 上側のパーツをアクチュエータ側面の取付溝にはめ込み、付属の六角穴付きボルトで上下のパーツを締め付けて固定（六角穴付きボルトの締付トルクは下表参照）

サイズ	35	45	55
ねじサイズ	M3	M5	M5
締付トルク[Nm]	1	5	5

【注意】
アクチュエータの取付面の平面度はストロークの0.05%以下（max.0.5mm）になるよう配慮してください。
組み付け時の寸法についてはアクチュエータの外形状図をご参照ください。

溝ナット

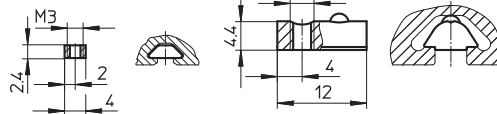


製品番号	形式	サイズ	質量[kg]
558045	NST-3-M3	35	0.001
150914	NST-5-M5	45, 55	0.003

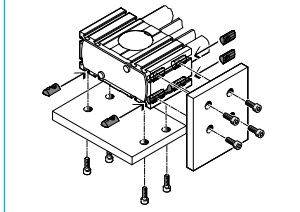
材質：鋼
販売単位：1個

NST-3-M3

NST-5-M5



【溝ナットの組み付け】



1. 溝ナットをアクチュエータ本体の側面または底面の取付溝に挿入
2. 組み付けたい部品を固定（固定するためのねじは付属しません）

サイズ	35	45	55
ねじサイズ	M3	M5	M5
締付トルク[Nm]	1	5.9	5.9

【注意】

アクチュエータの組み付けには本体取付金具、溝ナットのいずれかが必要になります。

EGC-TB

EGC-HD-TB

ELGA-TB

ELGR-TB
ELGG-TB

EGC-BS

ドライブシャフト

RoHS

EGC-HD-BS

ELGA-BS

EGSK

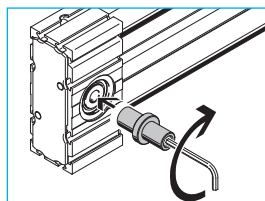
ESBF-BS

EGSL-BS

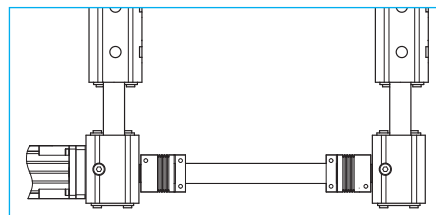
ERMB

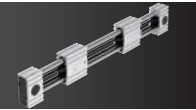


材質：ステンレス
販売単位：1個



製品番号	形式	サイズ	シャフト径[mm] x シャフト長さ[mm]		質量[kg]
			アクチュエータ側	反対側	
558034	EAMB-16-7-8x15-8x10	35	8x10	8x15	0.020
558035	EAMB-18-9-8x16-10x12	45	10x12	8x16	0.029
558036	EAMB-24-6-15x21-16x20	55	16x20	15x21	0.068





前付録

スライダ
ベルト

スライダ
ボールねじ

シリンダ

ロータリ

技術資料

誘導形近接センサ※1

RoHS



販売単位：1本

製品番号	形式	出力	接点※2	ケーブル長さ[m]	配線方式
551396	SIES-8M-NS-24V-K-7,5-OE	NPN	N.O.	7.5	3線バラ
551401	SIES-8M-NO-24V-K-7,5-OE		N.C.		
551386	SIES-8M-PS-24V-K-7,5-OE	PNP	N.O.		
551391	SIES-8M-PO-24V-K-7,5-OE		N.C.		

※1 センサの仕様については、技術資料（技2）をご参照ください。
 ※2 N.O.：ノーマルオープン
 N.C.：ノーマルクローズ

センサレール・センサドグ

RoHS

●センサレール



製品番号	形式	サイズ	質量 [kg]
567537	EAPM-L4-SHS	35,45,55	0.020

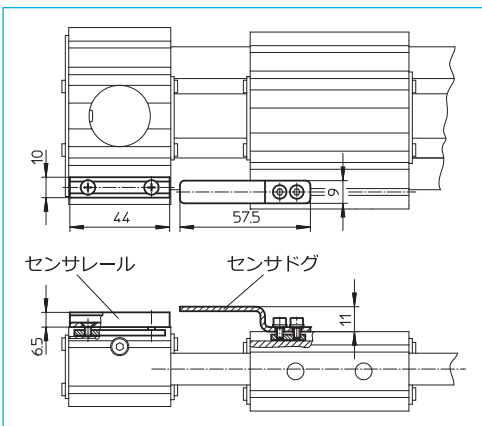
材質：アルミアルマイト処理
 販売単位：1セット（センサレール1個、長溝ナット1個、ボルト2本）

●センサドグ



製品番号	形式	サイズ	質量 [kg]
567538	EAPM-L4-SLS	35,45,55	0.015

材質：亜鉛めっき鋼
 販売単位：1セット（センサドグ1個、長溝ナット1個、ワッシャ2個、ボルト2本）



EGC-TB

EGC-HD-TB

ELGA-TB

ELGR-TB
ELGG-TB

EGC-BS

EGC-HD-BS

ELGA-BS

EGSK

ESBF-BS

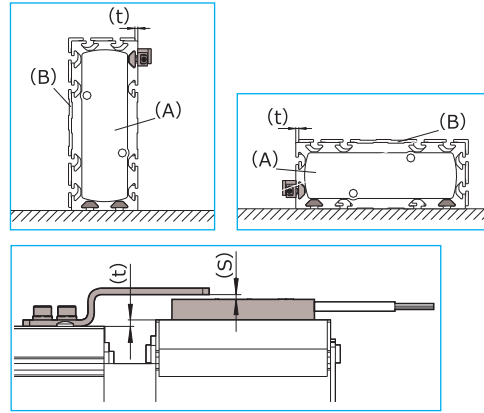
EGSL-BS

ERMB

アクセサリ (別売)

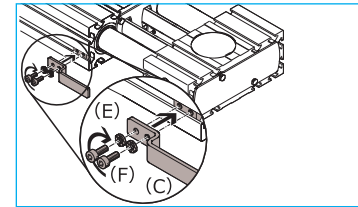
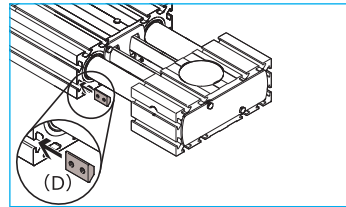
【センサの組み付け】

アクチュエータのプリーケース (A) とテーブル (B) には中心のスレ (t) を持たせています。
このためセンサブラケットはプリーケース上に、ドグはテーブル上に設置しなければなりません。
これを逆に配置するとセンサとドグとの距離が長くなりセンサが検知しなくなることがあります。



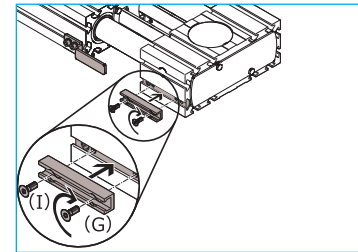
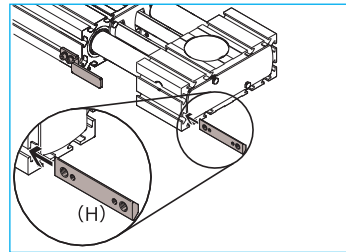
1. センサドグを組み付ける

- ① 溝ナット (D) をドグを組み付ける溝に挿入
- ② 溝の上部よりセンサドグ (C) を溝ナットのねじに合わせ、ワッシャ (E) とボルト (F) でセンサドグと溝ナットを締めて固定
締付トルク 1.2Nm ±20%



2. センサレールを組み付ける

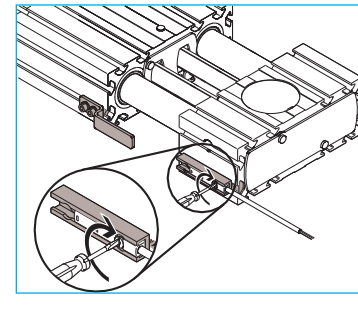
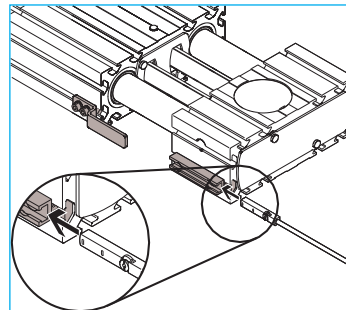
- ① センサドグと向かい合う溝に長溝ナット (H) を挿入
- ② 溝の上部よりセンサブラケット (G) を合わせ、ボルト (I) でセンサブラケットと長溝ナットを締めて固定
締付トルク 1.2Nm ±20%



センサドグとセンサブラケットとのギャップを (S) 調整する必要はありません。

3. センサを組み付ける

- ① センサブラケットの溝にセンサを挿入
- ② マイナスドライバーまたは六角レンチで固定
(締付トルク0.6Nm 以下)
強く締め付け過ぎるとセンサの破損の原因になることがあります。



EGC-TB

EGC-HD-TB

ELGA-TB

ELGR-TB
ELGG-TB

EGC-BS

EGC-HD-BS

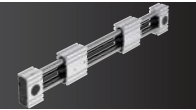
ELGA-BS

EGSK

ESBF-BS

EGSL-BS

ERMB



オプション

アクチュエータ基本形式を変更することでテーブル形状などのオプションが可能になります。
オプションの場合、その組み合わせにより寸法や可動範囲が変わることがありますので詳細についてはお問い合わせください。

560506	ELGR - TB - 45 - 650 - 0H - L - ZB - M
●製品番号 560505 : ELGR-TB-35 560506 : ELGR-TB-45 560507 : ELGR-TB-55 571058 : ELGG-TB-35 571059 : ELGG-TB-45 571060 : ELGG-TB-55	●タイプ ELGR ELGG
●サイズ 35 45 55	●ストローク ^{※1} 50~1500
●テーブル 無記入 : 標準 -L : ロング	●追加テーブル 無記入 : なし -ZL : L側1台付 -ZR : R側1台付 -ZB : 両側各1台
	●センターサポート ^{※2} 無記入 : なし -M : 付

CADデータがホームページからダウンロードできます。
www.festo.com/cad

※1 ストロークはタイプとサイズによって異なります。詳細は各サイズのページでご確認ください。
※2 ELGGのみ。

オプション対応表

	名称	形式コード	アクチュエータサイズ					
			簡易タイプ			開閉タイプ		
			35	45	55	35	45	55
テーブル	ロング	-L	○	○	○	○	○	○
追加テーブル	L側1台	-ZL	○	○	○	-	-	-
	R側1台	-ZR	○	○	○	-	-	-
	両側各1台	-ZB	○	○	○	○	○	○
センターサポート ^{※1}	付	-M	-	-	-	○	○	○

【注意】
※1 センターサポートは特定のストローク（各サイズの頁参照）を超えると自動的に「付（-M）」になります。

● ELGR

標準テーブル	標準追加テーブル L側 : ZL	標準追加テーブル R側 : ZR	標準追加テーブル両側 : ZB
ロングテーブル : L	ロング追加テーブル L側 : L-ZL	ロング追加テーブル R側 : L-ZR	ロング追加テーブル両側 : L-ZB

● ELGG

センターサポート : M	標準テーブル	標準追加テーブル : ZB	ロングテーブル : L	ロング追加テーブル : L-ZB
なし				
付				

EGC-TB

EGC-HD-TB

ELGA-TB

ELGR-TB
ELGG-TB

EGC-BS

EGC-HD-BS

ELGA-BS

EGSK

ESBF-BS

EGSL-BS

ERMB

ELGR-TB/ELGG-TB

スライダ
ベルト

ELGR/ELGG シリーズ 見積依頼書

スライダ
ボールねじ

◆お客様情報

貴社名	所属部署
お名前	Tel. () -
E-mail	Fax () -

シリンダ

◆形 式

アクチュエータ基本形式	アッセンブリ形式
	+ MMA

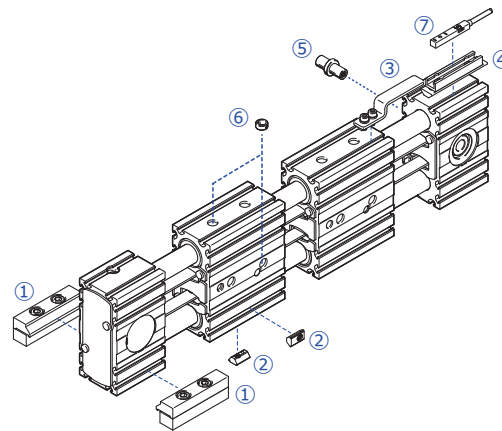
◆数 量
台

ロータリ

技術資料

◆アクセサリ

No.	名称	数量
①	本体取付金具※1	セット
②	溝ナット※1	個
③	センサドグ	セット
④	センサレール	セット
⑤	ドライブシャフト	個
⑥	センタリングスリーブ※2	個



No.	名称	出力	接点	ケーブル長さ (m)	配線方式	数量
⑦	誘導形近接センサ	NPN	N.O.	7.5	3線バラ	本
			N.C.			本
		PNP	N.O.			本
			N.C.			本

※1 アクチュエータの組み付けにいずれかが必要になります。
 ※2 アクチュエータに ELGR : 2個、ELGG : 4個付属します。販売単位 : 10個

◆その他のご要望など

Fax : 045-593-5678

E-mail : info_jp@festo.com

EGC-TB

EGC-HD-TB

ELGA-TB

ELGR-TB
ELGG-TB

EGC-BS

EGC-HD-BS

ELGA-BS

EGSK

ESBF-BS

EGSL-BS

ERMB