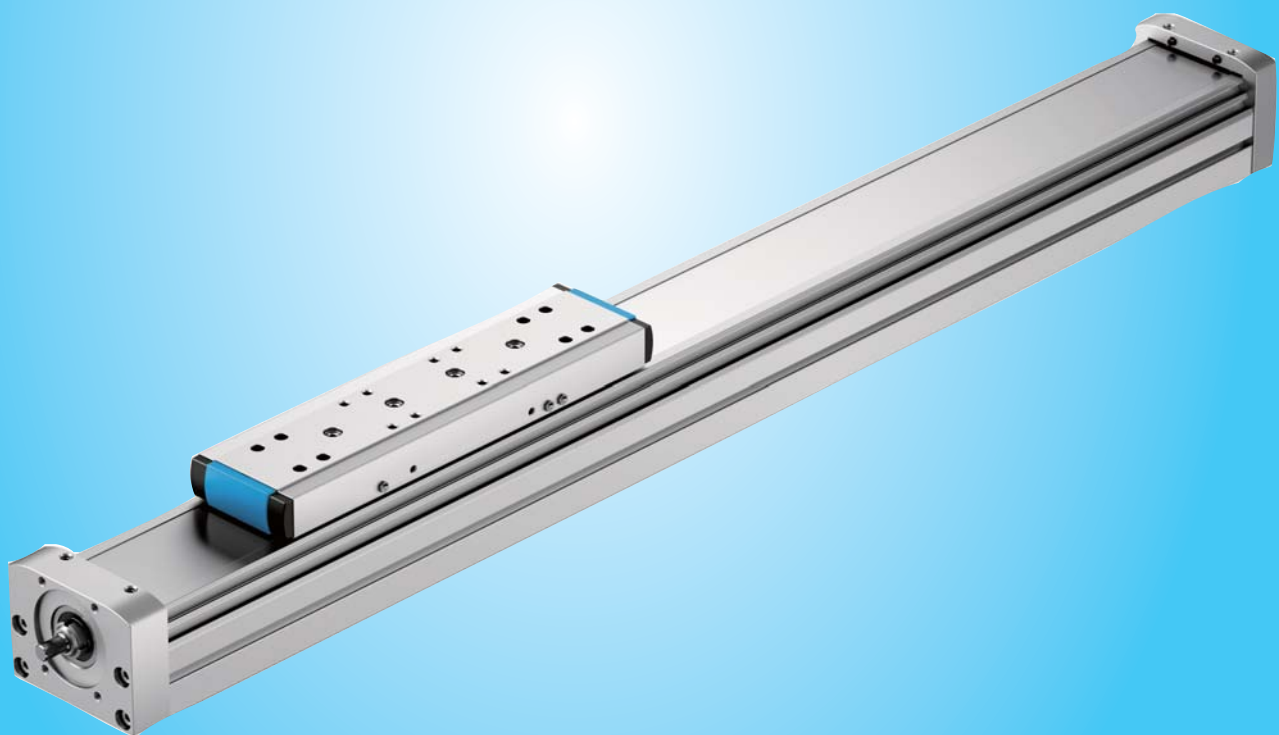


ELGA-BSシリーズ



特 長 ----- G.2

ELGA-BS-70 ----- G.6

ELGA-BS-80 ----- G.8

ELGA-BS-120 ----- G.11

ELGA-BS-150 ----- G.13

アクセサリ ----- G.15

EGC-TB

EGC-HD-TB

ELGA-TB

ELGR-TB
ELGG-TB

EGC-BS

EGC-HD-BS

ELGA-BS

EGSK

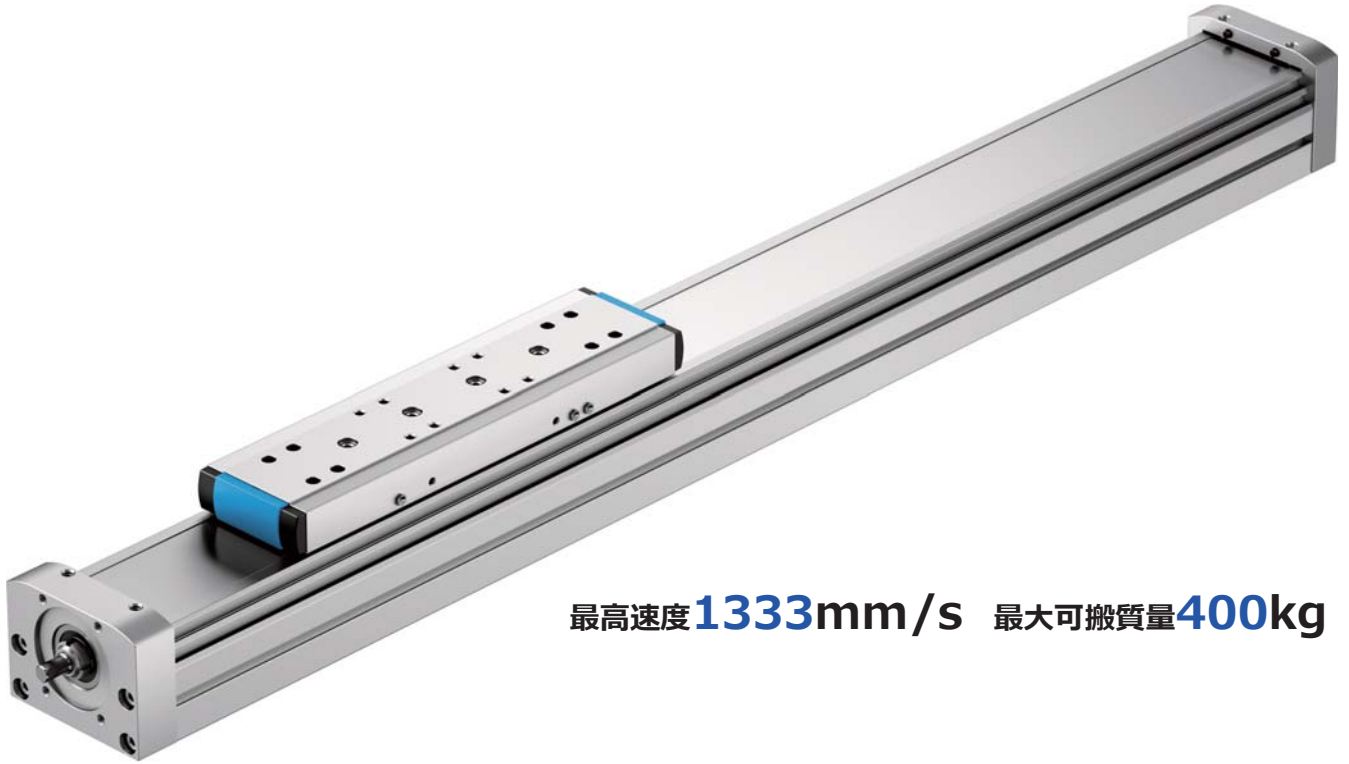
ESBF-BS

EGSL-BS

ERMB

ELGA-BS

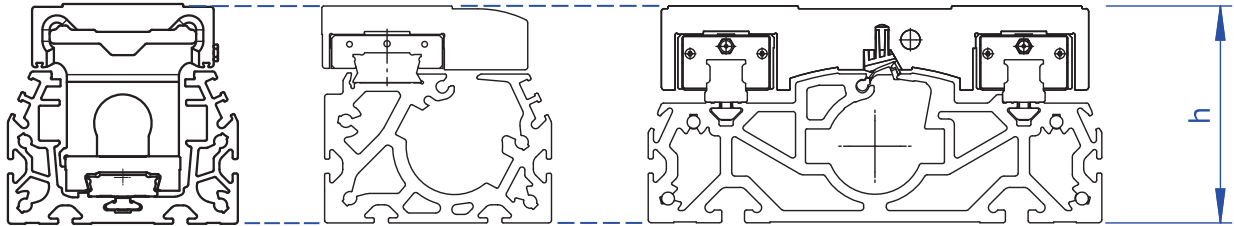
最大ストローク3000mm（1mm 単位で指定可）



最高速度 **1333mm/s** 最大可搬質量 **400kg**

互換性

取付寸法は ELGA-TB-KF（ベルト駆動タイプ）や EGC シリーズと互換性があります。
また EGC-BS や EGC-HD-BS と同じボールねじを採用。
用途に合わせて最適なものをお選びいただけます。



[ELGA-BS]

[EGC-BS]

[EGC-HD-BS]

シリーズ	ELGA-BS/EGC-BS				EGC-HD-BS		
サイズ	70	80	120	150/185	125	160	220
ボールねじ径 [mm]	Φ12	Φ15	Φ25	Φ40	Φ12	Φ15	Φ25
高さ h [mm]	64	76.5	111.5	互換無	64	76.5	111.5

前付録

スライダ
ベルト

スライダ
ボールねじ

シリンダ

ロータリ

技術資料

EGC-TB

EGC-HD-TB

ELGA-TB

ELGR-TB
ELGG-TB

EGC-BS

EGC-HD-BS

ELGA-BS

EGSK

ESBF-BS

EGSL-BS

ERMB



前付録

スライダ
ベルト

スライダ
ボールねじ

シリンダ

ロータリ

技術資料

簡易防塵構造

ステンレスバンドとマグネットテープで隙間を防ぎ、アクチュエータ内部への異物侵入を最小限に抑えます。継手を付けてエアパージも可能です。

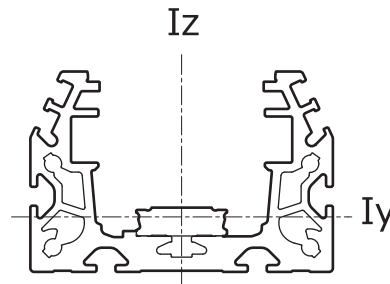


高剛性

高強度、高剛性を実現する最適なフレーム断面を形成しました。架台の梁としても十分な剛性があります。

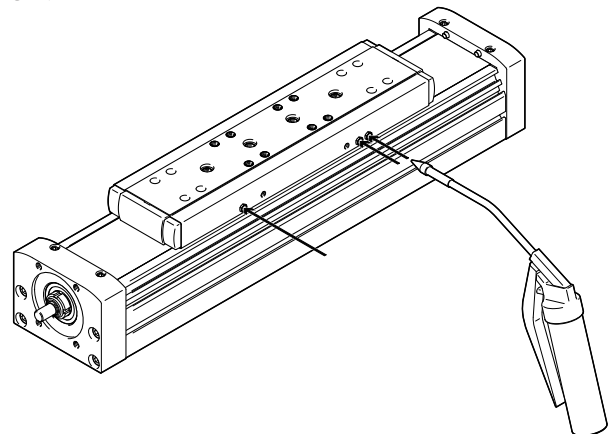
◆ 断面2次モーメント [mm⁴]

サイズ	リニアガイド	
	I _y	I _z
70	1.65x10 ⁵	4.72x10 ⁵
80	3.10x10 ⁵	9.77x10 ⁵
120	1.24x10 ⁶	3.80x10 ⁶
150	4.70x10 ⁶	11.81x10 ⁶



メンテナンス

ガイドやボールねじの給油はステンレスバンドを外すことなくテーブル側面の給油口から注入することが可能です。



EGC-TB

EGC-HD-TB

ELGA-TB

ELGR-TB
ELGG-TB

EGC-BS

EGC-HD-BS

ELGA-BS

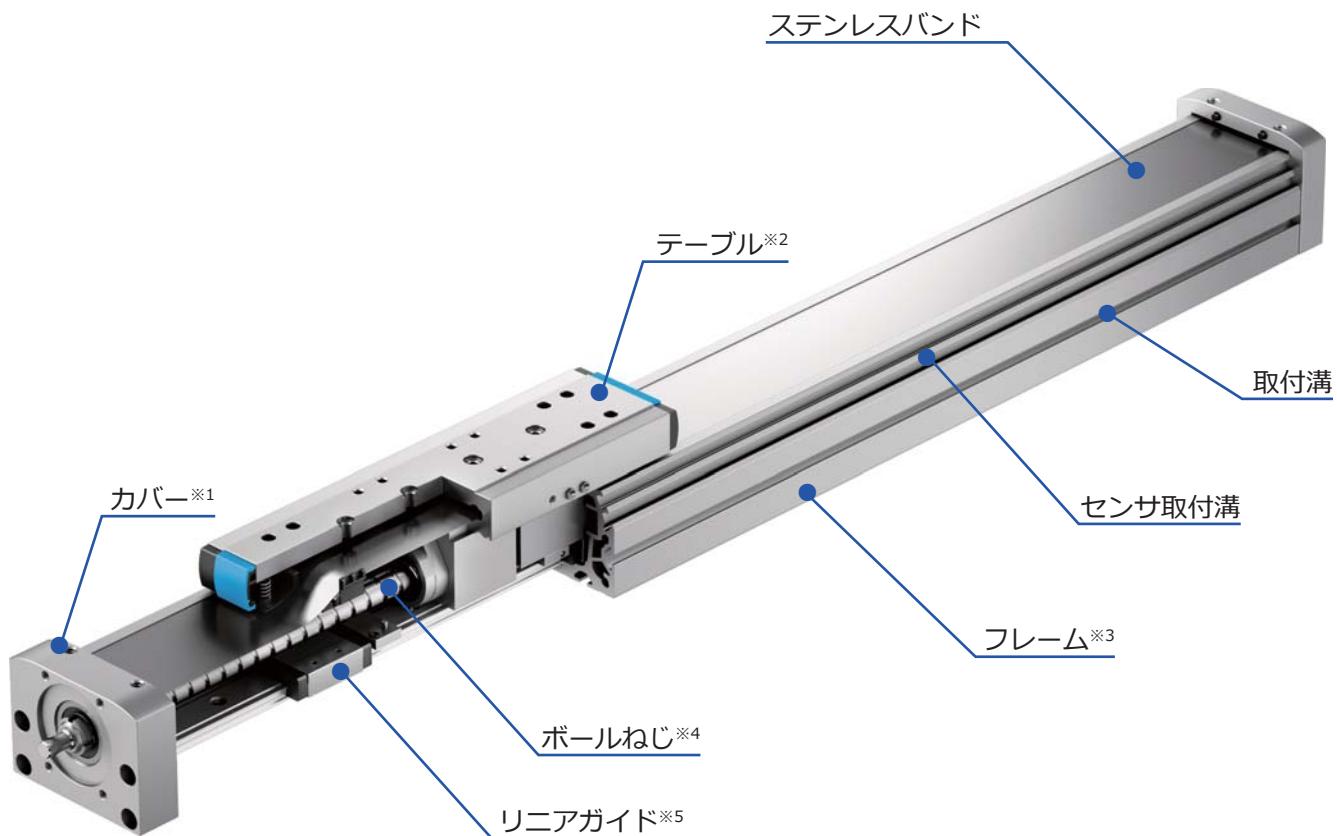
EGSK

ESBF-BS

EGSL-BS

ERMB

構造



- ※1 アルミ アルマイト処理
- ※2 アルミ アルマイト処理
- ※3 アルミ アルマイト処理
- ※4 鋼
- ※5 ELGA-BS-70/80 : ステンレス
ELGA-BS-120/150 : 鋼 防錆皮膜処理

EGC-TB

EGC-HD-TB

ELGA-TB

ELGR-TB
ELGG-TB

EGC-BS

EGC-HD-BS

ELGA-BS

EGSK

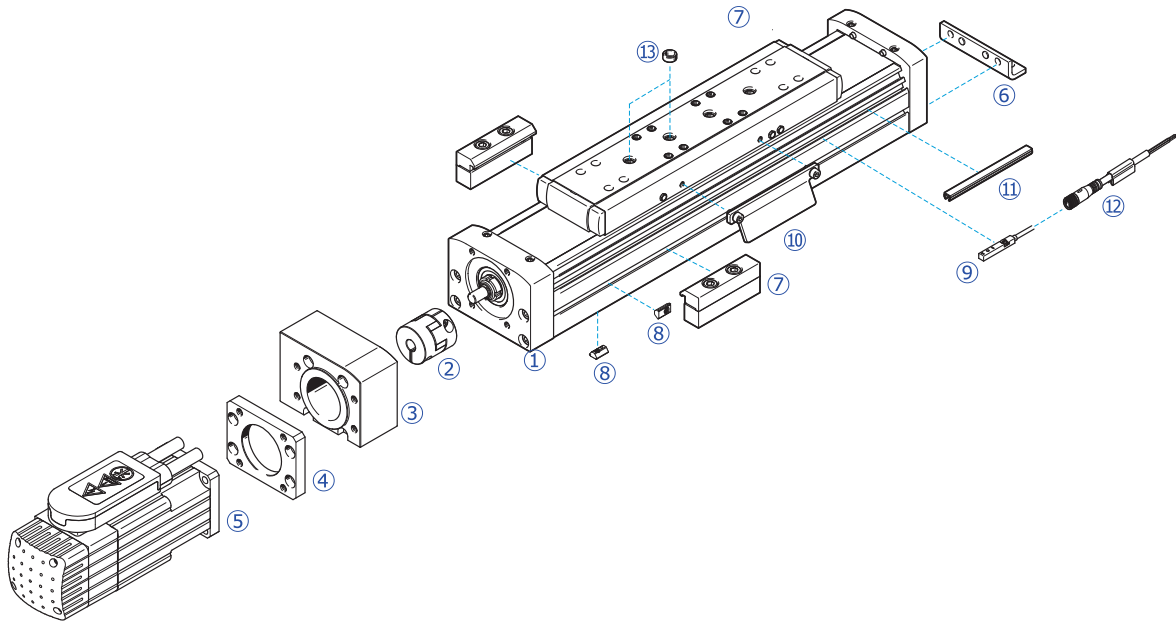
ESBF-BS

EGSL-BS

ERMB



構成部品



No.	名称	備考
①	アクチュエータ	
②	カップリング	
③	カップリングケース	モータ取付キット
④	中間フランジ	
⑤	モータ	
⑥	フート金具*	1セット (フート金具2個、ボルト4本)
⑦	本体取付金具*	1セット (本体取付金具2個、ボルト4本)
⑧	溝ナット*	
⑨	誘導形近接センサ	
⑩	センサドグ	センサ使用時に必要になります。
⑪	センサ溝カバー	1セット (500mm × 2本)
⑫	ケーブル付ソケット	3ピン M8センサ専用 (お問い合わせください)
⑬	センタリングスリーブ	①アクチュエータに2個付属します。

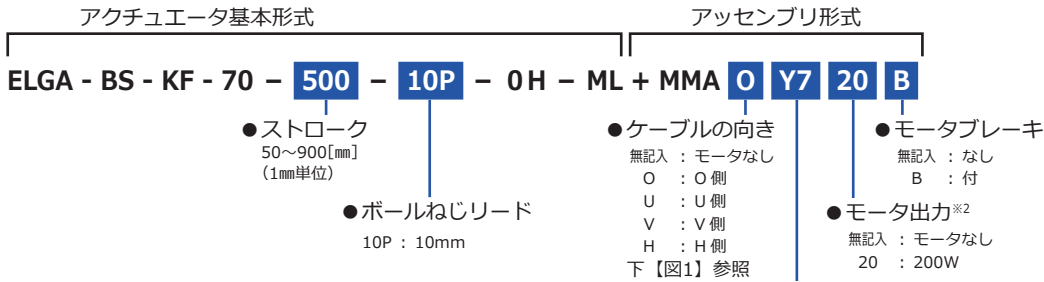
※アクチュエータの組み付けには※印のいずれかが必要になります。

【注意】

●センサは原点用にはノーマルオープン、オーバーラン検出用にはノーマルクローズをそれぞれ推奨します。

ELGA-BS-70

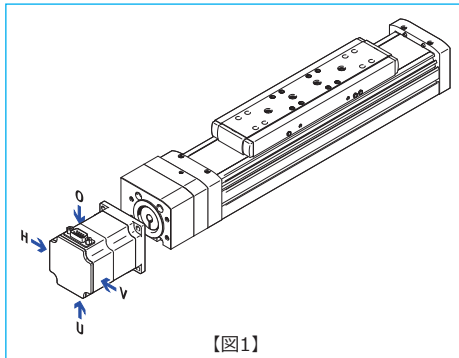
形式



【アクセサリ (別売)】

フット金具 ^{※3}	G.15
本体取付金具 ^{※3}	G.15
溝ナット ^{※3}	G.15
センサ	G.16
センサ溝カバー	G.16
センサドグ	G.16

【モータ組み付け位置・ケーブルの向き】



【図1】

●モータ種類^{※1}

【サーボモータ】

- SV : モータなし
- M3 : 三菱電機 J3
- M4 : 三菱電機 J4
- Y5 : 安川電機Σ-V (INC)
- Y5A : 安川電機Σ-V (ABS)
- Y7 : 安川電機Σ-7 (INC)
- Y7A : 安川電機Σ-7 (ABS)

【ステッピングモータ】

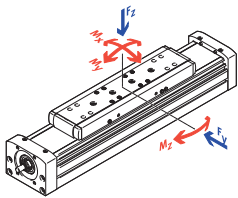
- ST : モータなし
- AR66 : オリエンタルモーター AR66 (AC入力)
- AZ66 : オリエンタルモーター AZ66 (AC入力)

- ※1 モータ種類の組み合わせについては前付18をご参照ください。
- ※2 ステッピングモータ仕様時は無記入。
- ※3 アクチュエータの組み付けに必要です。

仕様

【基本仕様】

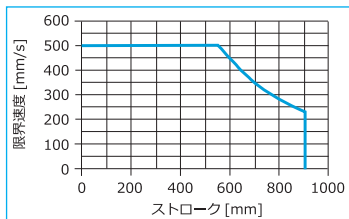
ボールねじ径	[mm]	12	
繰返し位置決め精度	[mm]	±0.02	
許容スラスト荷重 Fx max.	[N]	300	
許容荷重 ^{※1}	Fy max.	[N]	1500
	Fz max.	[N]	1850
許容モーメント ^{※1}	Mx max.	[Nm]	16
	My max.	[Nm]	132
	Mz max.	[Nm]	132
質量 ^{※2}	基本	[kg]	2.6
	加算 ^{※3}	[kg/0.1m]	0.33
使用周囲温度範囲 ^{※4}	[℃]	-10~60	
保護仕様 ^{※4}		IP40	



- ※1 テーブル上面中心での値です。詳細は技術資料 (技6) をご参照ください。
- ※2 モータ、アクセサリなどは含んでいません。モータの質量については前付18をご参照ください。
- ※3 質量計算については、前付22をご参照ください。
- ※4 アクチュエータ本体のみ。

ストローク - 限界速度特性

ストロークが長くなるとボールねじの危険回転数の制限により、定格速度を下回ることがありますので下グラフをご確認ください。



【サーボモータ仕様】

加速度3m/s²、デューティ50%時の値です。
許容慣性モーメント比は30倍を基準にしています。

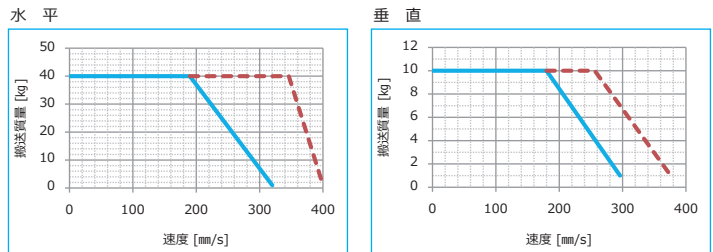
モータ定格出力	[W]	200	
ボールねじリード	[mm]	10	
定格速度	[mm/s]	500	
最大可搬質量	水平	[kg]	40
	垂直	[kg]	10
定格推力	[N]	90	

動作条件により再生抵抗が必要になる場合がありますので、各モータメーカーにお問い合わせください。

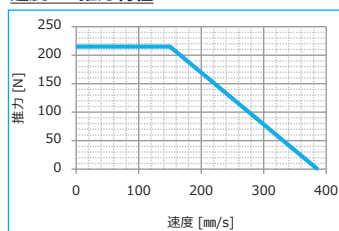
【ステッピングモータ仕様】

ステッピングモータ仕様の場合、速度が上がると搬送質量や推力が下がります。特性については下グラフをご参照ください。グラフはデューティ50%時の値です。

速度 - 搬送質量特性



速度 - 推力特性

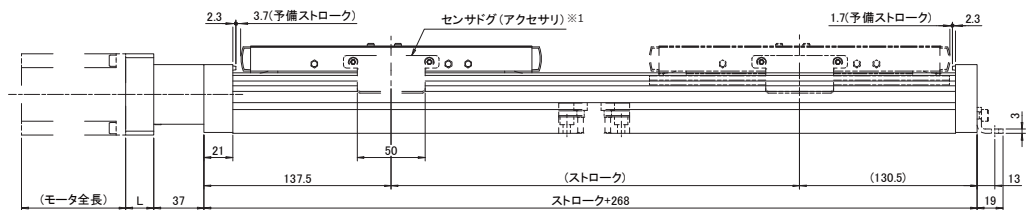
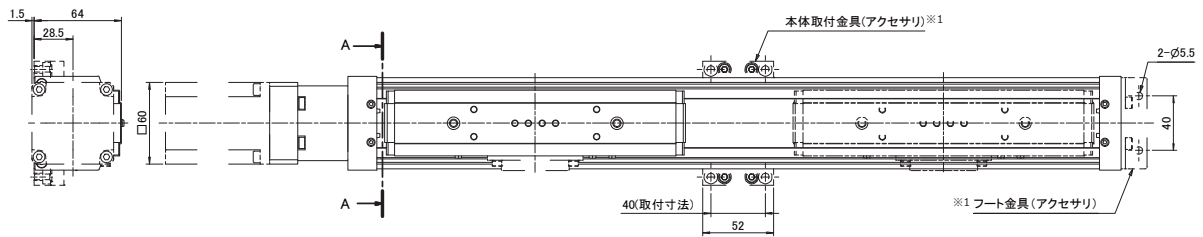




外形寸法図

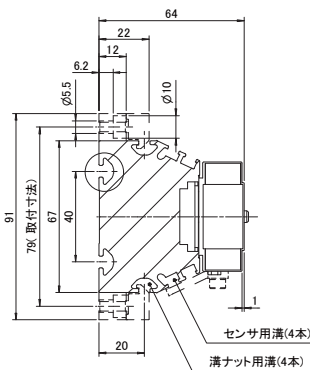


CADデータがホームページからダウンロードできます。
www.festo.com/cad

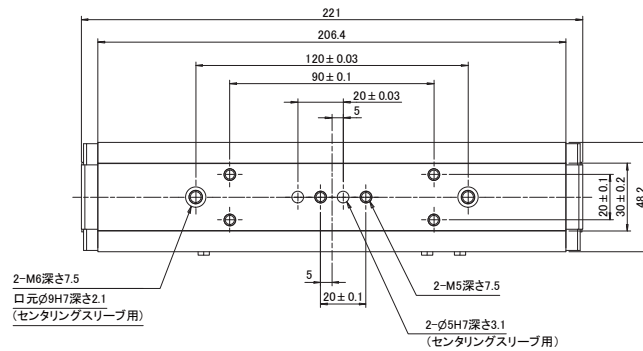


モータ種類	L
サーボ	20.5
ステッピング	15

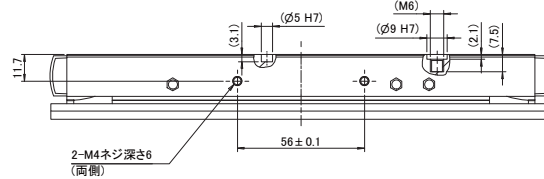
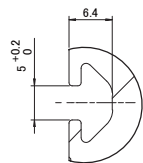
【A-A 断面】



【テーブル詳細】



【取付溝詳細】



※1 アクセサリは全て別売です。

ELGA-BS-80

形式

アクチュエータ基本形式

アッセンブリ形式

ELGA - BS - KF - 80 - 1000 - 20P - 0H - ML + MMA O Y7 40 B

●ストローク
50~1940[mm]
(1mm単位)

●ボールねじリード
10P : 10mm
20P : 20mm

●ケーブルの向き
無記入 : モータなし
O : O側
U : U側
V : V側
H : H側
下【図1】参照

●モータブレーキ
無記入 : なし
B : 付

●モータ出力*2
無記入 : モータなし
40 : 400W

●モータ種類*1

【サーボモータ】

SV : モータなし
M3 : 三菱電機 J3
M4 : 三菱電機 J4
Y5 : 安川電機Σ-V (INC)
Y5A : 安川電機Σ-V (ABS)
Y7 : 安川電機Σ-7 (INC)
Y7A : 安川電機Σ-7 (ABS)

【ステッピングモータ】

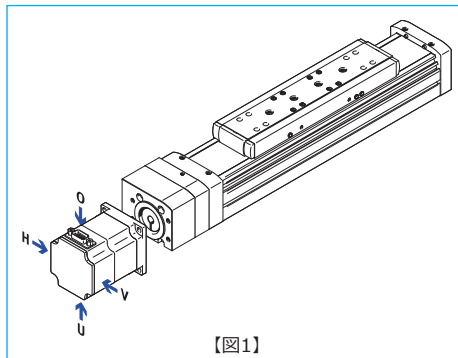
ST : モータなし
AR69 : オリエンタルモーター AR69 (AC入力)
AZ69 : オリエンタルモーター AZ69 (AC入力)

【アクセサリ (別売)】

フート金具*3	G.15
本体取付金具*3	G.15
溝ナット*3	G.15
センサ	G.16
センサ溝カバー	G.16
センサドグ	G.16

※1 モータ種類の組み合わせについては前付18をご参照ください。
※2 ステッピングモータ仕様時は無記入。
※3 アクチュエータの組み付けに必要です。

【モータ組み付け位置・ケーブルの向き】



【図1】

仕様

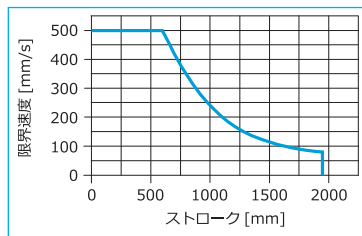
【基本仕様】

ボールねじ径	[mm]	15	
繰返し位置決め精度	[mm]	±0.02	
許容スラスト荷重 Fx max.	[N]	600	
許容荷重*1	Fy max.	[N]	2050
	Fz max.	[N]	3050
	Mx max.	[Nm]	36
許容モーメント*1	My max.	[Nm]	228
	Mz max.	[Nm]	228
	質量*2	基本 [kg]	4.6
	加算*3 [kg/0.1m]	0.46	
使用周囲温度範囲*4	[℃]	-10~60	
保護仕様*4		IP40	

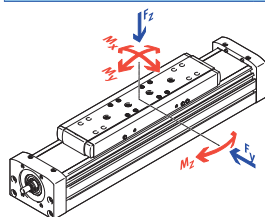
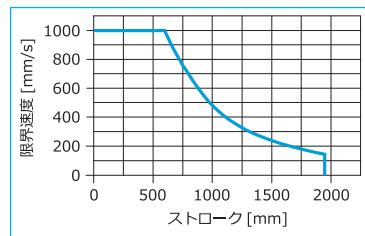
ストローク - 限界速度特性

ストロークが長くなるとボールねじの危険回転数の制限により、定格速度を下回ることがありますので下グラフをご確認ください。

●リード10mm



●リード20mm



※1 テーブル上面中心での値です。詳細は技術資料 (技6) をご参照ください。
※2 モータ、アクセサリなどは含んでいません。モータの質量については前付18をご参照ください。
※3 質量計算については、前付22をご参照ください。
※4 アクチュエータ本体のみ。



【サーボモータ仕様】

加速度3m/s²、デューティ50%時の値です。
許容慣性モーメント比は30倍を基準にしています。

モータ定格出力	[W]	400	
ボールねじリード	[mm]	10 20	
定格速度	[mm/s]	500 1000	
最大可搬質量	水平	[kg]	80
	垂直	[kg]	30 15
定格推力	[N]	270 120	

動作条件により再生抵抗が必要になる場合がありますので、各モーターメーカーにお問い合わせください。

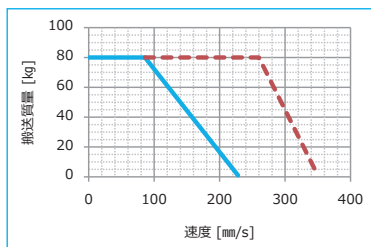
【ステッピングモータ仕様】

ステッピングモータ仕様の場合、速度が上がると搬送質量や推力が下がります。
特性については下グラフをご参照ください。グラフは各加速度とも、デューティ50%時の値です。

速度 - 搬送質量特性

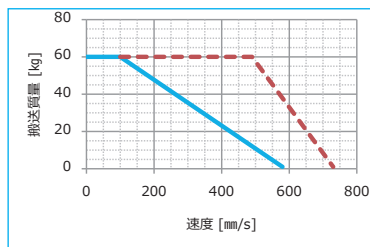
●リード10mm

水平

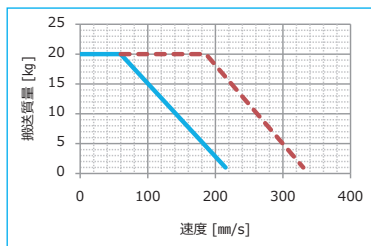


●リード20mm

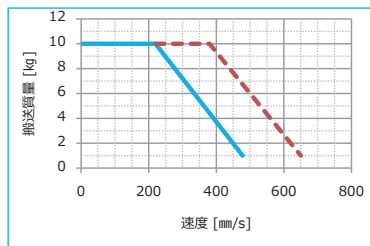
水平



垂直



垂直

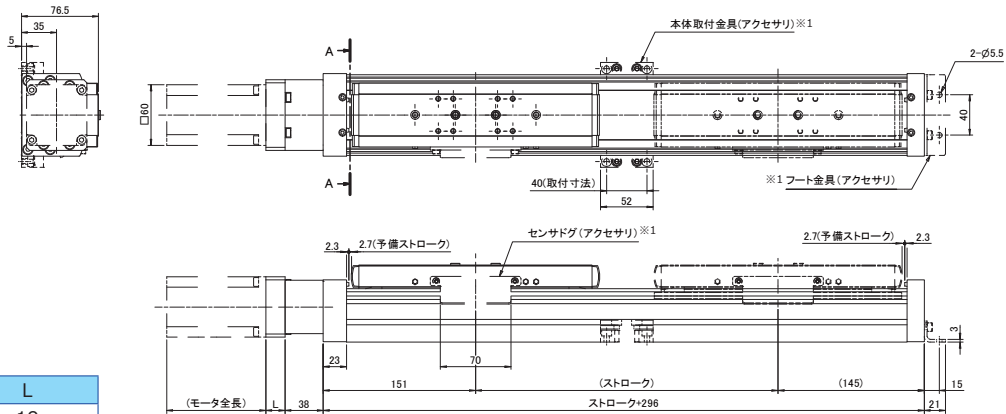


ELGA-BS-80

外形寸法図

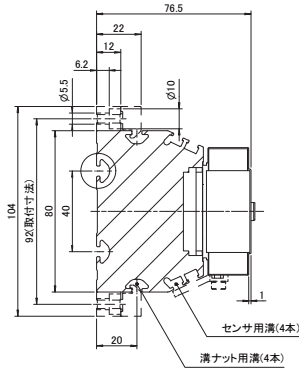


CAD データがホームページからダウンロードできます。
www.festo.com/cad

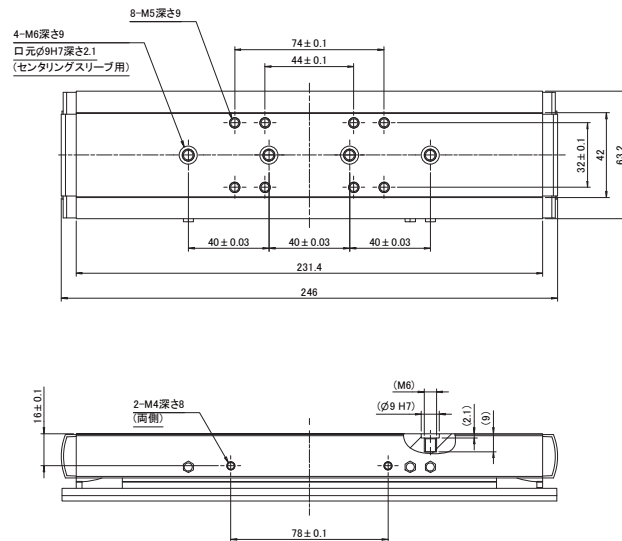


モータ種類	L
サーボ	19
ステッピング	13

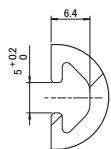
【A-A 断面】



【テーブル詳細】



【取付溝詳細】



※1 アクセサリは全て別売です。



前付録

スライダ
ベルト

スライダ
ボールねじ

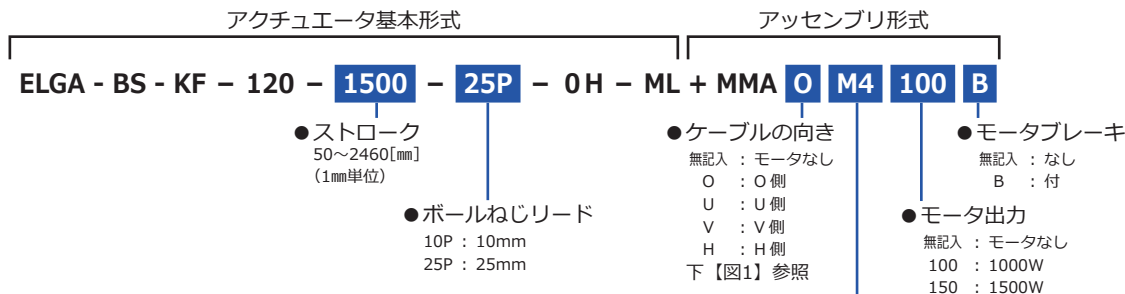
シリンダ

ロータリ

技術資料

ELGA-BS-120

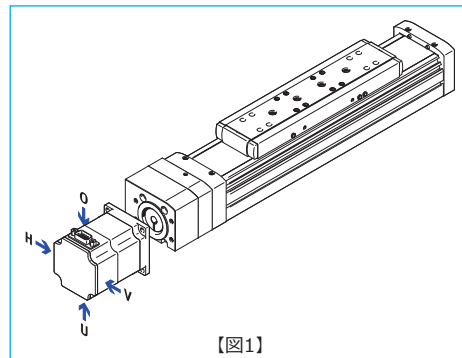
形式



【アクセサリ (別売)】

フート金具 ^{※2}	G.15
本体取付金具 ^{※2}	G.15
溝ナット ^{※2}	G.15
センサ	G.16
センサ溝カバー	G.16
センサドグ	G.16

【モータ組み付け位置・ケーブルの向き】



※1 モータ種類の組み合わせについては前付18をご参照ください。
 ※2 アクチュエータの組み付けに必要です。

仕様

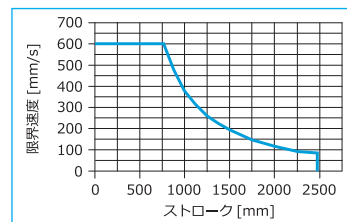
【基本仕様】

ボールねじ径	[mm]	25
繰返し位置決め精度	[mm]	±0.02
許容スラスト荷重 Fx max.	[N]	1300
許容荷重 ^{※1} Fy max.	[N]	5500
Fz max.	[N]	6890
Mx max.	[Nm]	104
許容モーメント ^{※1} My max.	[Nm]	680
Mz max.	[Nm]	680
質量 ^{※2} 基本	[kg]	13.4
加算 ^{※3}	[kg/0.1m]	0.99
使用周囲温度範囲 ^{※4}	[°C]	-10~60
保護仕様 ^{※4}		IP40

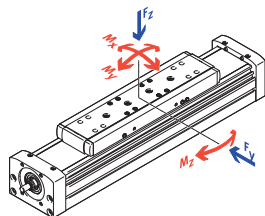
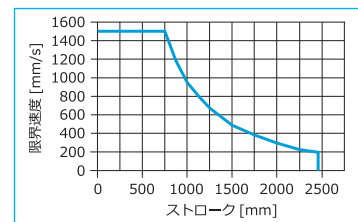
ストローク - 限界速度特性

ストロークが長くなるとボールねじの危険回転数の制限により、定格速度を下回ることがありますので下グラフでご確認ください。なおこのグラフは、アクチュエータ本体の速度上限を示した値であり、定格速度ではありません。

リード10mm



リード25mm



※1 テーブル上面中心での値です。詳細は技術資料 (技6) をご参照ください。
 ※2 モータ、アクセサリなどは含んでいません。モータの質量については前付18をご参照ください。
 ※3 質量計算については、前付22をご参照ください。
 ※4 アクチュエータ本体のみ。

【サーボモータ仕様】

加速度3m/s²、デューティ50%時の値です。許容慣性モーメント比は30倍を基準にしています。

モータ定格出力	[W]	1000	1500		
ボールねじリード	[mm]	10	25	10	25
定格速度	[mm/s]	333	833	333	833
最大可搬質量	水平 [kg]	200	200	200	200
垂直 [kg]	50	40	100	80	
定格推力	[N]	1300	500	1300	1000

動作条件により再生抵抗が必要になる場合がありますので、各モータメーカーにお問い合わせください。

EGC-TB

EGC-HD-TB

ELGA-TB

ELGR-TB
ELGG-TB

EGC-BS

EGC-HD-BS

ELGA-BS

EGSK

ESBF-BS

EGSL-BS

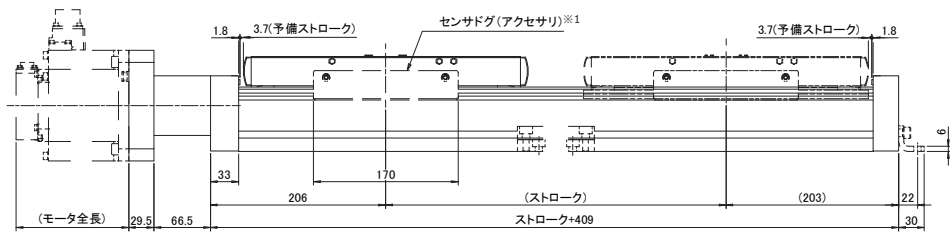
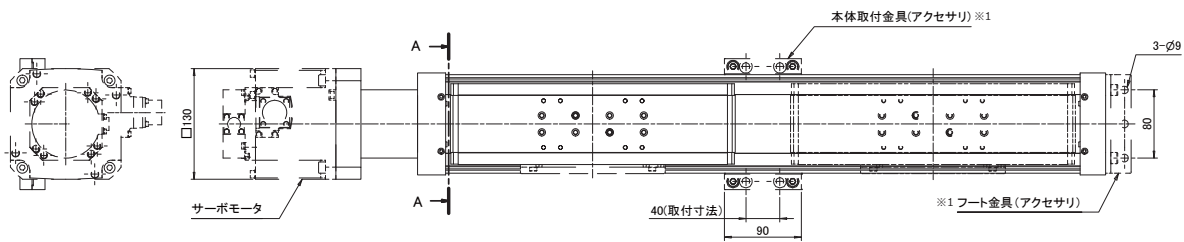
ERMB

ELGA-BS-120

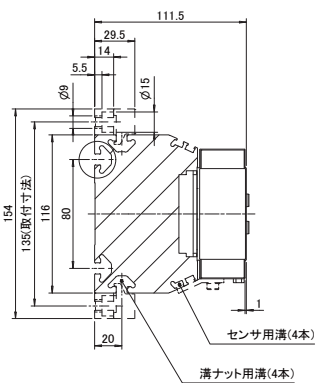
外形寸法図



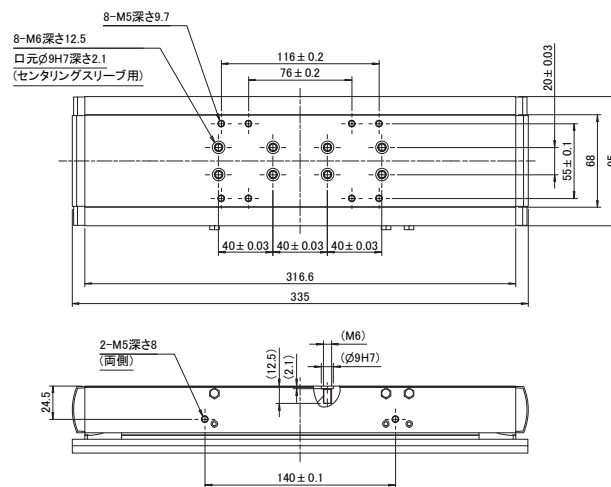
CADデータがホームページからダウンロードできます。
www.festo.com/cad



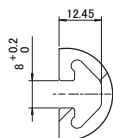
【A-A 断面】



【テーブル詳細】



【取付溝詳細】



※1 アクセサリは全て別売です。



前付録

スライダ
ベルト

スライダ
ボールねじ

シリンダ

ロータリ

技術資料

ELGA-BS-150

形式

アクチュエータ基本形式

アッセンブリ形式

ELGA - BS - KF - 150 - 2000 - 40P - 0H - ML + MMA O M4 200 B

●ストローク
50~3000[mm]
(1mm単位)

●ボールねじリード
40P : 40mm

●ケーブルの向き
無記入 : モータなし
O : O側
U : U側
V : V側
H : H側
下【図1】参照

●モータブレーキ
無記入 : なし
B : 付

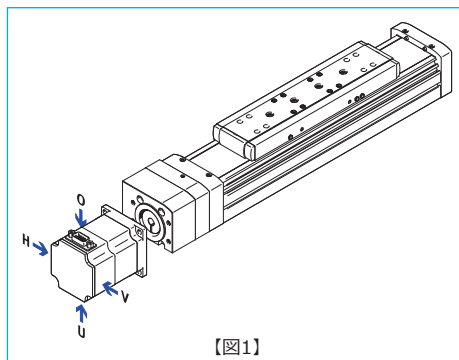
●モータ出力
無記入 : モータなし
200 : 2000W
350 : 3500W
500 : 5000W

●モータ種類^{※1}
【サーボモータ】
SV : モータなし
M3 : 三菱電機 J3
M4 : 三菱電機 J4

【アクセサリ (別売)】

フート金具 ^{※2}	G.15
本体取付金具 ^{※2}	G.15
溝ナット ^{※2}	G.15
センサ	G.16
センサ溝カバー	G.16
センサドグ	G.16

【モータ組み付け位置・ケーブルの向き】



【図1】

※1 モータ種類の組み合わせについては前付18をご参照ください。
※2 アクチュエータの組み付けに必要です。

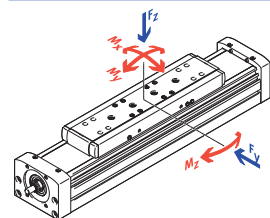
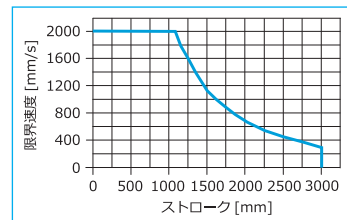
仕様

【基本仕様】

ボールねじ径	[mm]	40
繰返し位置決め精度	[mm]	±0.02
許容スラスト荷重 Fx max.	[N]	3000
許容荷重 ^{※1}	Fy max. [N]	11000
	Fz max. [N]	11000
許容モーメント ^{※1}	Mx max. [Nm]	167
	My max. [Nm]	1150
質量 ^{※2}	基本 [kg]	30.6
	加算 ^{※3} [kg/0.1m]	2.1
使用周囲温度範囲 ^{※4}	[°C]	-10~60
保護仕様 ^{※4}		IP40

ストローク - 限界速度特性

ストロークが長くなるとボールねじの危険回転数の制限により、定格速度を下回ることがありますので下グラフでご確認ください。なおこのグラフは、アクチュエータ本体の速度上限を示した値であり、定格速度ではありません。



※1 テーブル上面中心での値です。詳細は技術資料 (技6) をご参照ください。
※2 モータ、アクセサリなどは含んでいません。モータの質量については前付18をご参照ください。
※3 質量計算については、前付22をご参照ください。
※4 アクチュエータ本体のみ。

【サーボモータ仕様】

加速度3m/s²、デューティ50%時の値です。
許容慣性モーメント比は30倍を基準にしています。

モータ定格出力	[W]	2000	3500	5000
ボールねじリード	[mm]	40		
定格速度	[mm/s]	1333		
最大可搬質量	水平 [kg]	120	400	400
	垂直 [kg]	15	100	180
定格推力	[N]	340	1300	2300

動作条件により再生抵抗が必要になる場合がありますので、各モータメーカーにお問い合わせください。

EGC-TB

EGC-HD-TB

ELGA-TB

ELGR-TB
ELGG-TB

EGC-BS

EGC-HD-BS

ELGA-BS

EGSK

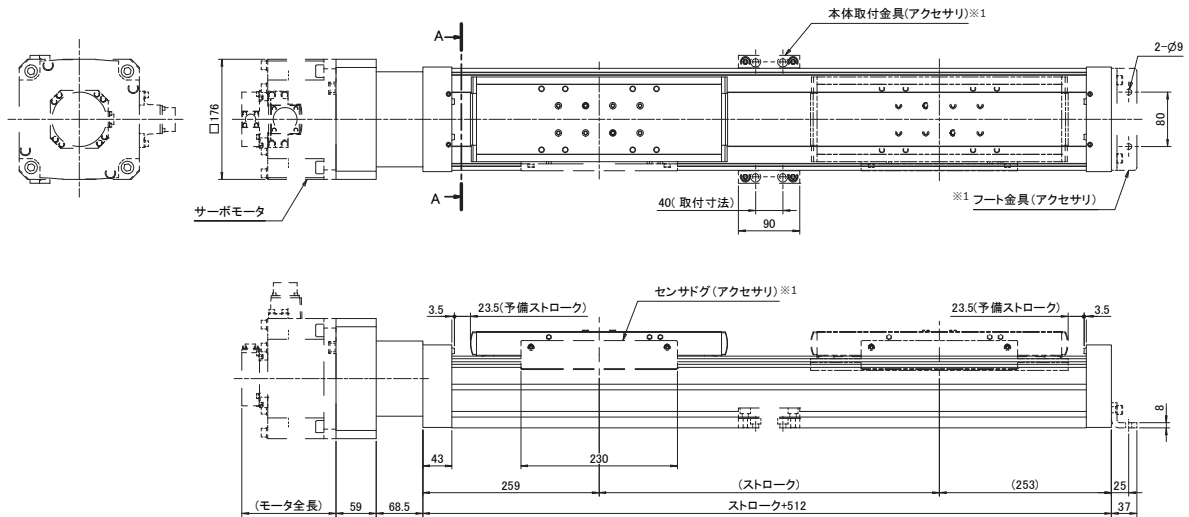
ESBF-BS

EGSL-BS

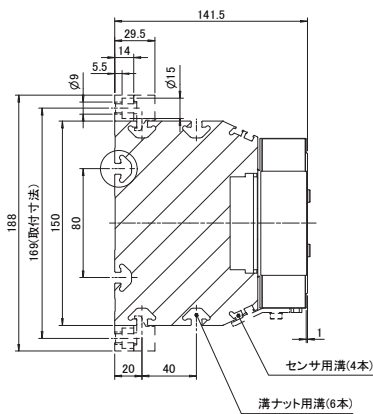
ERMB



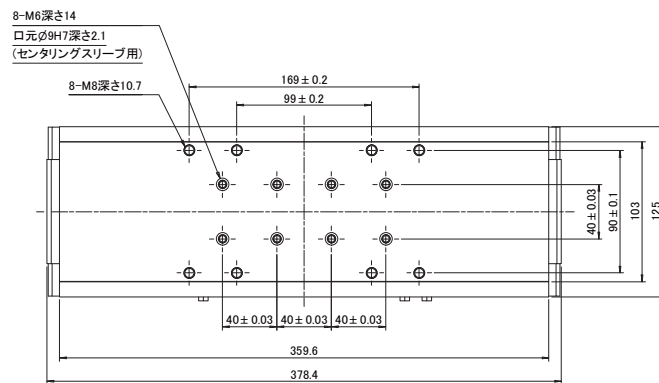
CAD データがホームページからダウンロードできます。
www.festo.com/cad



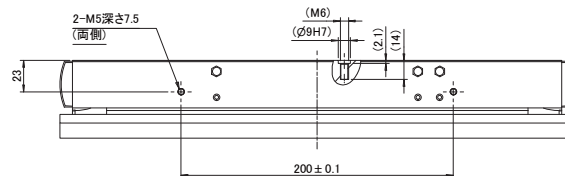
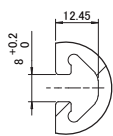
【A-A 断面】



【テーブル詳細】



【取付溝詳細】



※1 アクセサリは全て別売です。



前付録

スライダ
ベルト

スライダ
ボールねじ

シリンダ

ロータリ

技術資料

EGC-TB

EGC-HD-TB

ELGA-TB

ELGR-TB
ELGG-TB

EGC-BS

EGC-HD-BS

ELGA-BS

EGSK

ESBF-BS

EGSL-BS

ERMB

アクセサリ (別売)

フート金具

RoHS

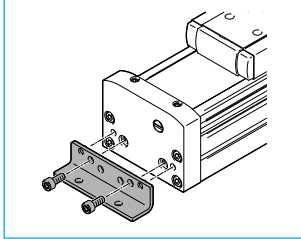


製品番号	形式	サイズ	質量 [kg]
558321	HPE-70	70	0.115
558322	HPE-80	80	0.150
558323	HPE-120	120	0.578
3002636	HPE-150	150	1.181

材質：めっき鋼

販売単位：1セット (フート金具2個、ボルト4本)

【フート金具の組み付け】



1. フート金具を付属の六角穴付きボルトでアクチュエータのカバー部に固定 (六角穴付きボルトの締付トルクは下表参照)
2. 架台にフート金具を固定 (架台に固定するためのねじは付属していません)

サイズ	70	80	120	150
ねじサイズ	M5	M5	M8	M8
締付トルク [Nm]	5.9	5.9	24	24

【注意】

アクチュエータの取付面の平面度はストロークの0.05%以下 (max.0.5mm) になるよう配慮してください。組み付け時の寸法についてはアクチュエータの外形寸法図をご参照ください。

本体取付金具

RoHS

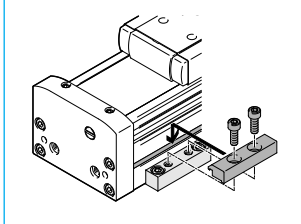


製品番号	形式	サイズ	質量 [kg]
558043	MUE-70/80	70, 80	0.080
558044	MUE-120/185	120, 150	0.290

材質：アルミアルマイト処理

販売単位：1セット (本体取付金具2個、ボルト4本)

【本体取付金具の組み付け】



1. 本体取付金具を上下、2部品に分割
2. 下側のパーツをアクチュエータ本体の側面に沿わせ架台に固定 (架台に固定するためのねじは付属しません)
3. 上側のパーツをアクチュエータ側面の取付溝にはめ込み、付属の六角穴付きボルトで上下のパーツを締め付けて固定 (六角穴付きボルトの締付トルクは下表参照)

サイズ	70	80	120	150
ねじサイズ	M5	M5	M8	M8
締付トルク [Nm]	5	5	20	20

【注意】

アクチュエータの取付面の平面度はストロークの0.05%以下 (max.0.5mm) になるよう配慮してください。組み付け時の寸法についてはアクチュエータの外形寸法図をご参照ください。

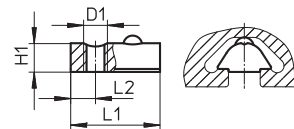
溝ナット



製品番号	形式	サイズ	質量 [kg]
150914	NST-5-M5	70, 80	0.003
150915	NST-8-M6	120, 150	0.011

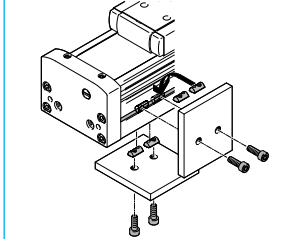
材質：鋼

販売単位：1個



形式	D1	H1	L1	L2
NST-5-M5	M5	4.4	12	4
NST-8-M6	M6	7.2	22.5	6.25

【溝ナットの組み付け】



1. 溝ナットをアクチュエータ本体の側面または底面の取付溝に挿入
2. 組み付けたい部品を固定 (固定するためのねじは付属しません)

サイズ	70	80	120	150
ねじサイズ	M5	M5	M6	M6
締付トルク [Nm]	5.9	5.9	9.9	9.9

【注意】

アクチュエータの組み付けにはフート金具、本体取付金具、溝ナットのいずれかが必要になります。

誘導形近接センサ※1

RoHS



販売単位：1本

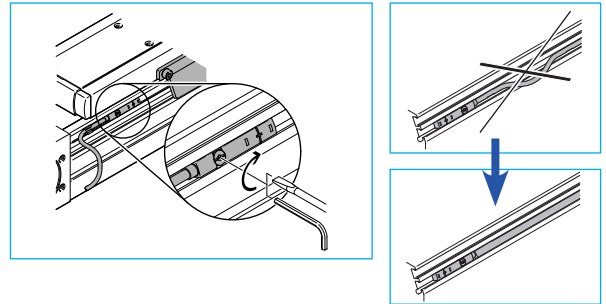
製品番号	形式	出力	接点※2	ケーブル長さ[m]	配線方式
551396	SIES-8M-NS-24V-K-7,5-OE	NPN	N.O.	7.5	3線バラ
551401	SIES-8M-NO-24V-K-7,5-OE		N.C.		
551386	SIES-8M-PS-24V-K-7,5-OE	PNP	N.O.		
551391	SIES-8M-PO-24V-K-7,5-OE		N.C.		

※1 センサの仕様については、技術資料（技2）をご参照ください。

※2 N.O.：ノーマルオープン
N.C.：ノーマルクローズ

【センサの組み付け】

1. センサ溝にセンサを挿入
2. マイナスドライバーまたは六角レンチで固定（締付トルクは0.6Nm以下）
【注意】強く締めすぎるとセンサの破損の原因になることがあります。
3. ケーブルがセンサ溝からはみ出さないようセンサ溝カバーでケーブルを固定



センサ溝カバー※1

RoHS



製品番号	形式
563360	ABP-5-S1

販売単位：1セット（500mm×2本）

※1 センサ溝カバーは1本の長さが500mmです。ご使用の際は、必要な長さにカットしてください。

センサドグ※1

RoHS



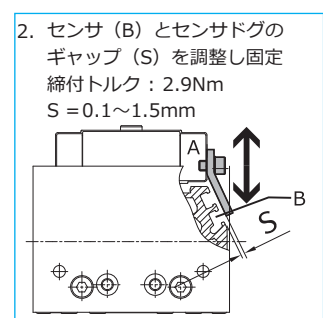
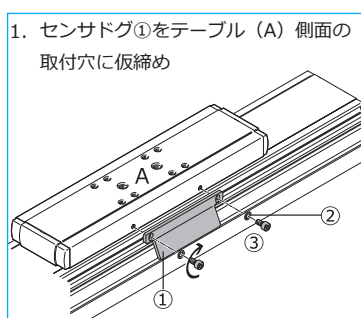
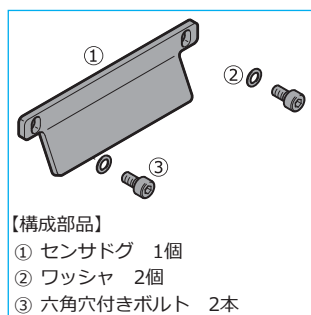
製品番号	形式	サイズ	質量 [kg]
558047	SF-EGC-1-70	70	0.050
558048	SF-EGC-1-80	80	0.060
556849	SF-EGC-1-120	120	0.150
556851	SF-EGC-1-185	150	0.245

材質：亜鉛めっき鋼

販売単位：1セット（センサドグ1個、ボルト2本、ワッシャ2個）

※1 組み付け時の寸法についてはアクチュエータの外形状図をご参照ください。

【センサドグの組み付け】





ELGA-BS シリーズ 見積依頼書

◆お客様情報

貴社名	所属部署
お名前	Tel. () -
E-mail	Fax () -

◆形 式

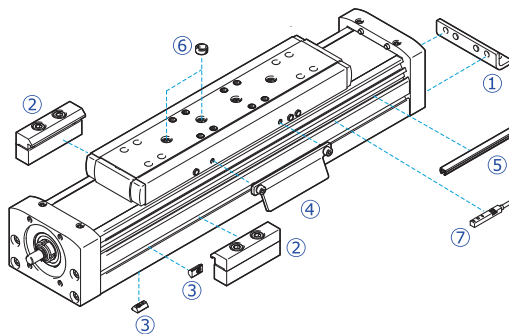
アクチュエータ基本形式	+ MMA	アッセンブリ形式

◆数 量

	台
--	---

◆アクセサリ

No.	名称	数量
①	フート金具※1	セット
②	本体取付金具※1	セット
③	溝ナット※1	個
④	センサドグ	セット
⑤	センサ溝カバー	セット
⑥	センタリングスリーブ※2	個



No.	名称	出力	接点	ケーブル長さ (m)	配線方式	数量
⑦	誘導形近接センサ	NPN	N.O.	7.5	3線バラ	本
			N.C.			本
		PNP	N.O.			本
			N.C.			本

※1 アクチュエータの組み付けにいずれかが必要になります。

※2 アクチュエータに2個付属します。販売単位 : 10個

◆その他の要望事項

Fax : 045-593-5678

E-mail : info_jp@festo.com

前付録

スライダ
ベルト

スライダ
ボールねじ

シリンダ

ロータリ

技術資料

EGC-TB

EGC-HD-TB

ELGA-TB

ELGR-TB
ELGG-TB

EGC-BS

EGC-HD-BS

ELGA-BS

EGSK

ESBF-BS

EGSL-BS

ERMB