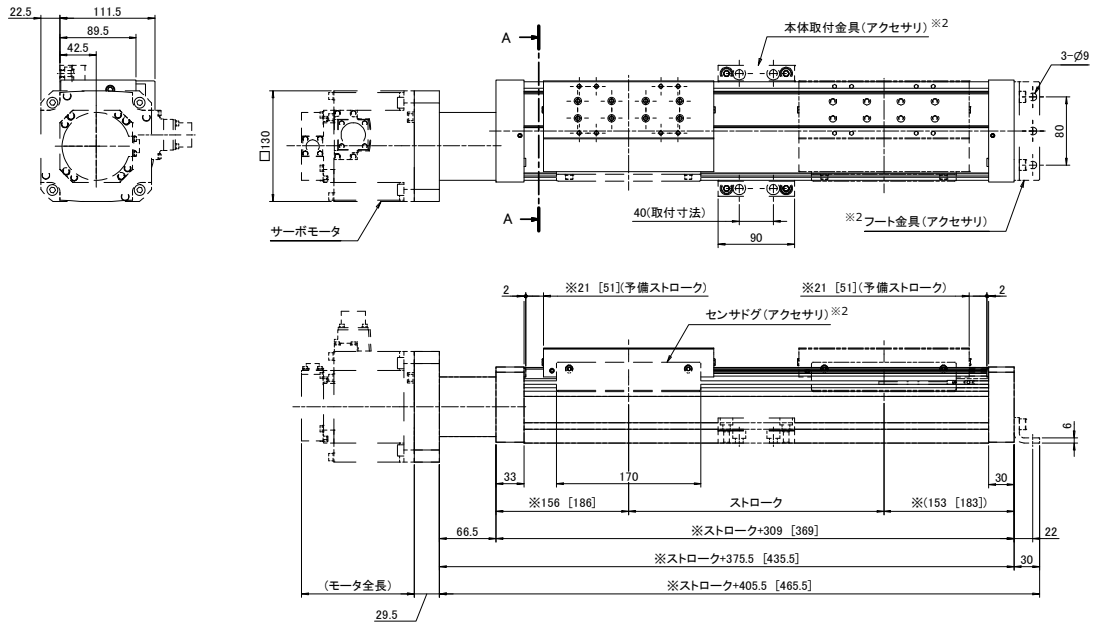


EGC-120-BS

外形寸法図（モータ組み付け位置：ML ※1）

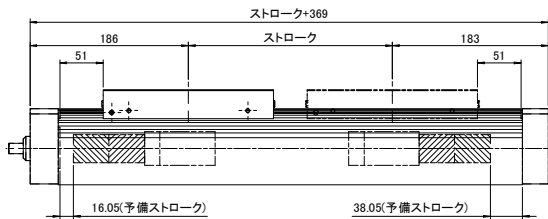


※：[] 内寸法はストローク1704mm 以上時

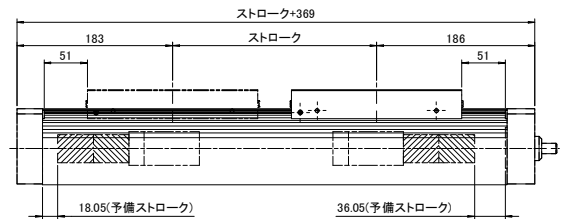
【ボールねじサポート付】

予備ストロークはアクチュエータのストロークやボールねじサポートの有無、モータ組み付け位置によって変わります。ストローク1704mm 以上でボールねじサポート付の場合の予備ストロークは下図を参照下さい。

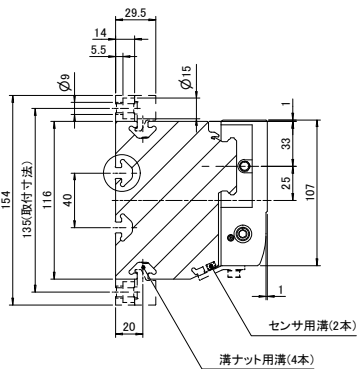
【ML 側】



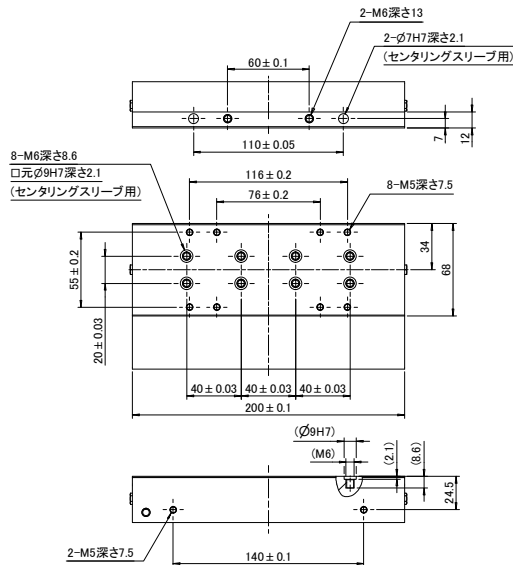
【MR 側】



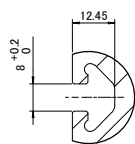
【A-A 断面】



【テーブル詳細】



【取付溝詳細】



※1 本図はモータ組み付け位置 ML 側の形状です。MR の場合は鏡像です。
 ※2 アクセサリは全て別売です。