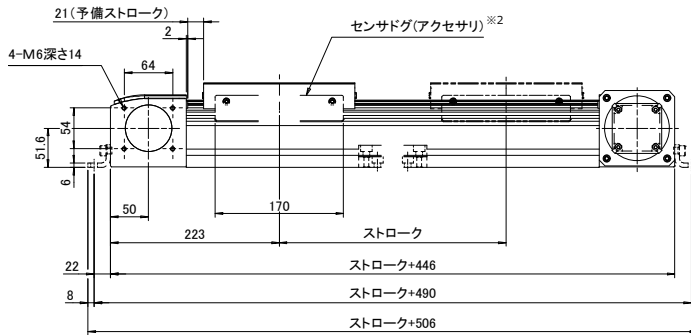
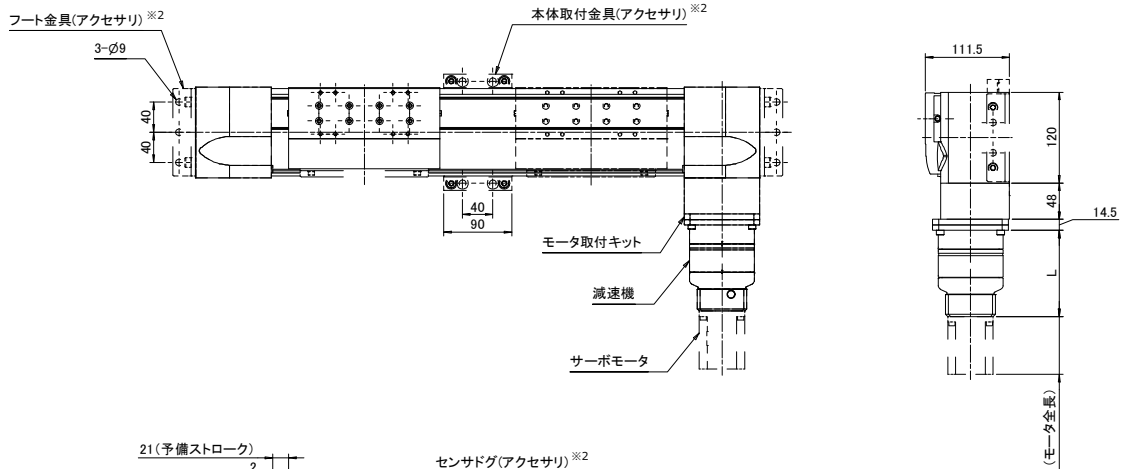


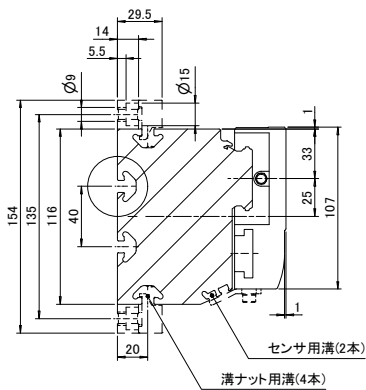
EGC-120-TB

外形寸法図 (モータ組み付け位置 : RV ※1)

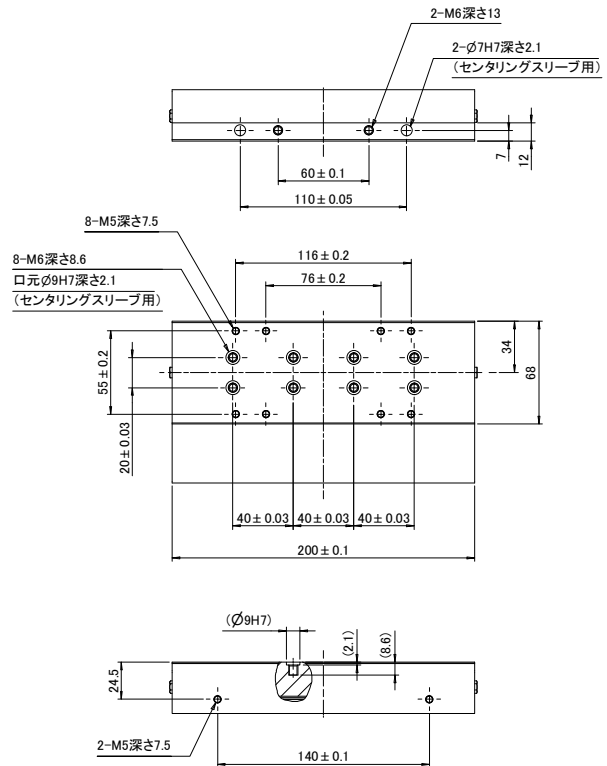


モータシリーズ	L
NX	101.5
HG-KR, HF-KP	101.5
SGM7J, SGMJV	

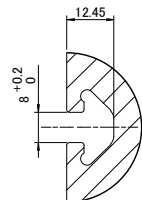
【A-A 断面】



【テーブル詳細】



【取付溝詳細】



※1 モータ組み付け位置は4方向から選べます。
 ※2 アクセサリは全て別売です。