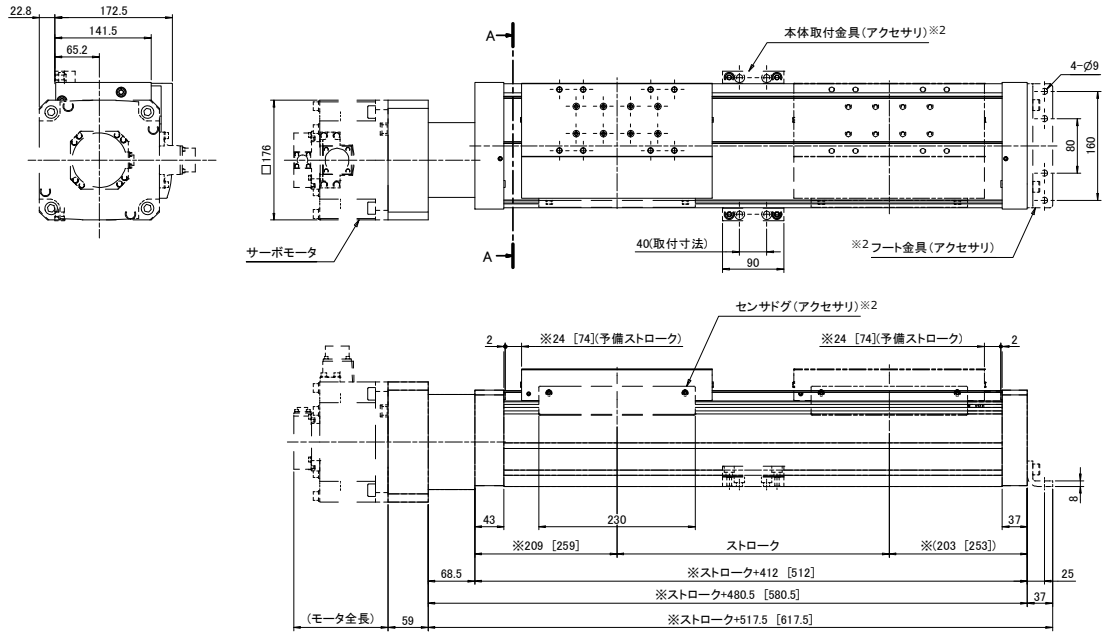


# EGC-185-BS

## 外形寸法図 (モータ組み付け位置 : ML ※1)

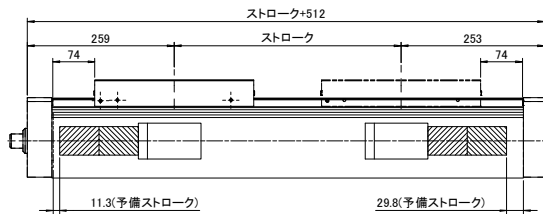


※ : [ ] 内寸法はストローク2361mm 以上時

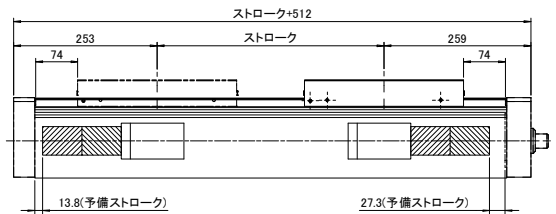
### 【ボールねじサポート付】

予備ストロークはアクチュエータのストロークやボールねじサポートの有無、モータ組み付け位置によって変わります。ストローク2361mm 以上でボールねじサポート付の場合の予備ストロークは下図を参照下さい。

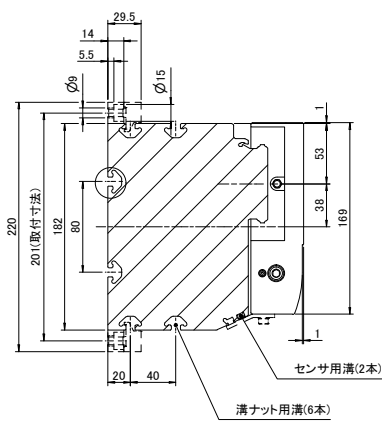
#### 【ML 側】



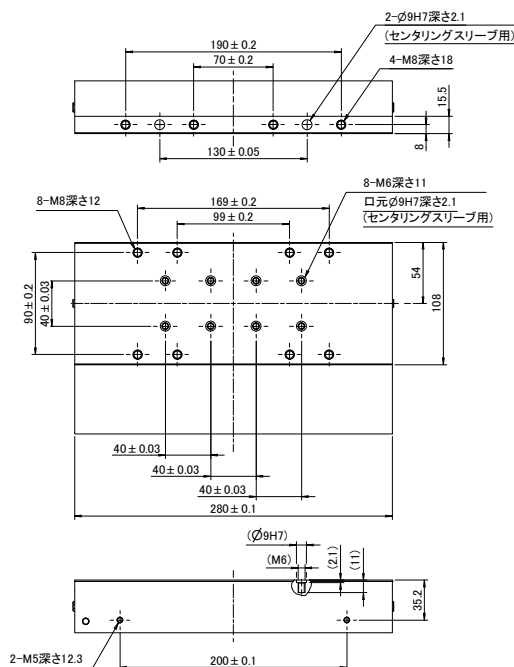
#### 【MR 側】



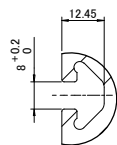
### 【A-A 断面】



### 【テーブル詳細】



### 【取付溝詳細】



※1 本図はモータ組み付け位置 ML 側の形状です。MR の場合は鏡像です。  
 ※2 アクセサリは全て別売です。