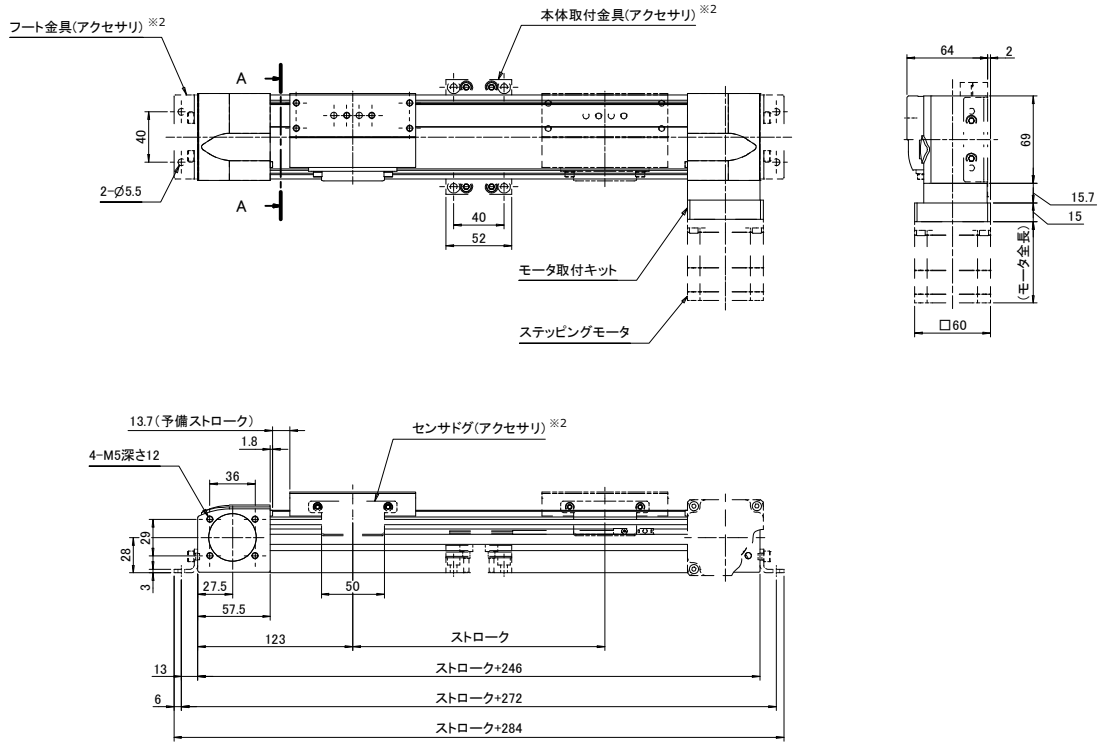
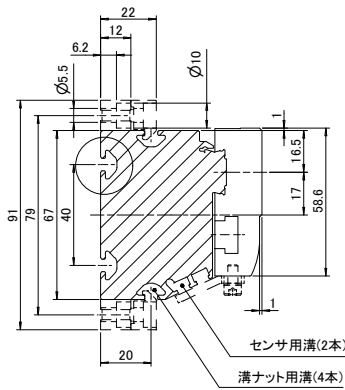


EGC-70-TB

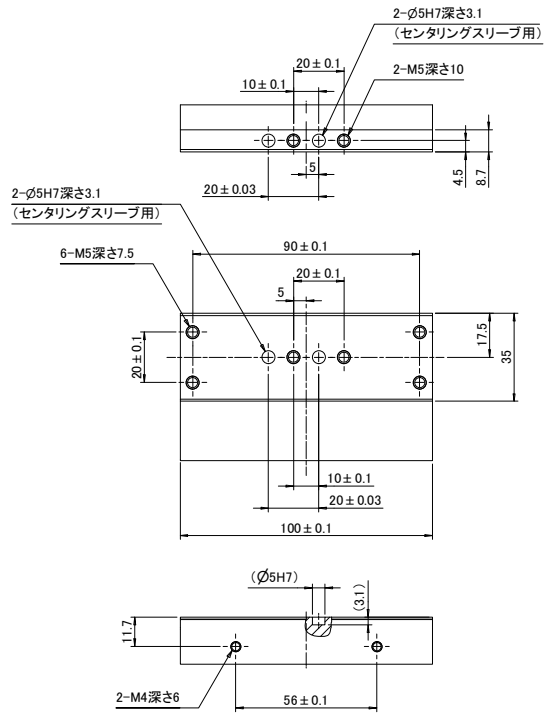
外形寸法図（モータ組み付け位置：RV ※1）



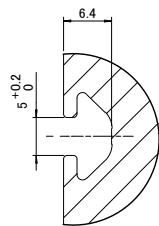
【A-A 断面】



【テーブル詳細】



【取付溝詳細】



※1 モータ組み付け位置は4方向から選べます。
 ※2 アクセサリは全て別売です。