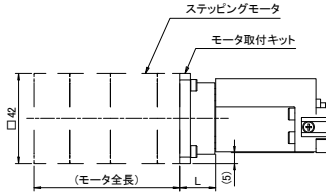
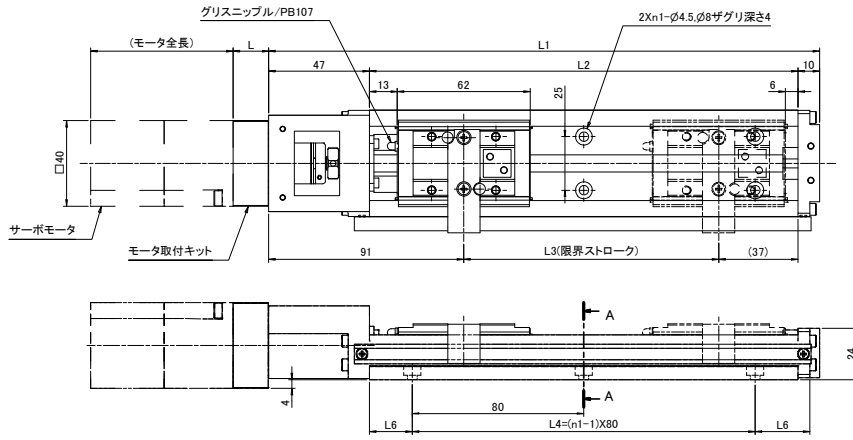


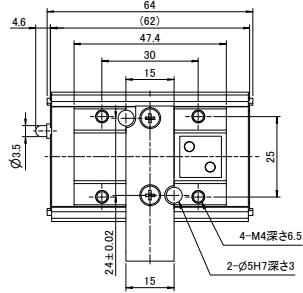
EGSK-26

外形寸法図

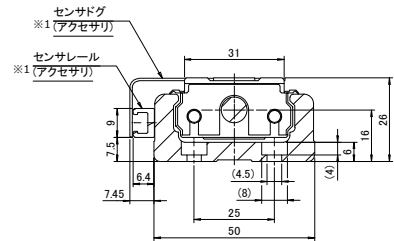
【保護カバーなし】



【スライドブロック詳細】

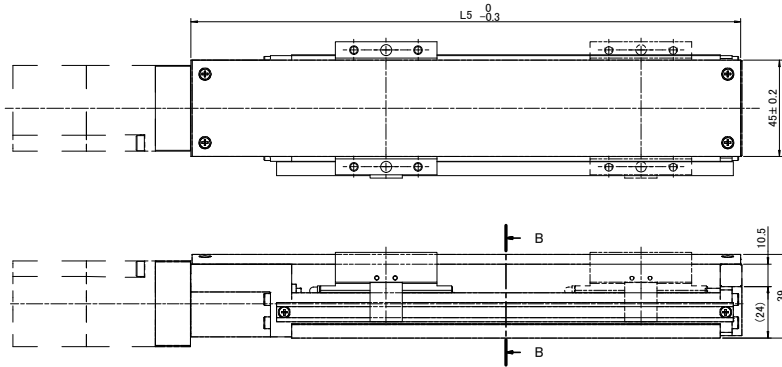


【A-A 断面】

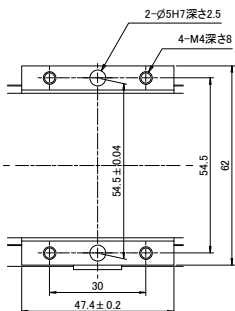


モータシリーズ	L
AZ46, AR46	16.7
NX	13.7
HG-KR, HF-KP, SGM7J, SGMJV	16.7

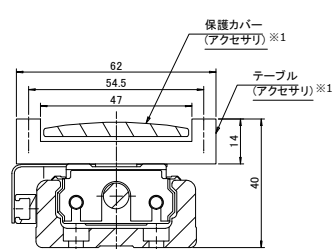
【保護カバー付】



【テーブル詳細】



【B-B 断面】



ストローク [mm]	L1	L2	L3	L4	L5	L6	n1
50	207	150	69	80	206.2	35	2
100	257	200	119	160	256.2	20	3
150	307	250	169	160	306.2	45	3
200	357	300	219	240	356.2	30	4

※1 アクセサリは全て別売です。