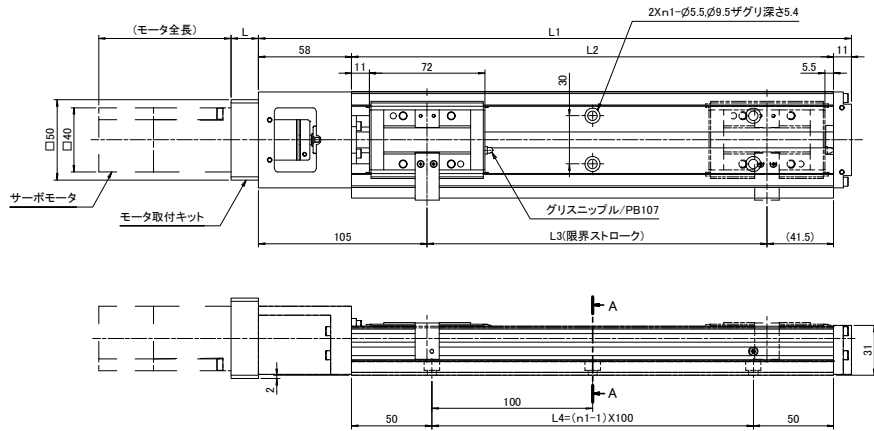


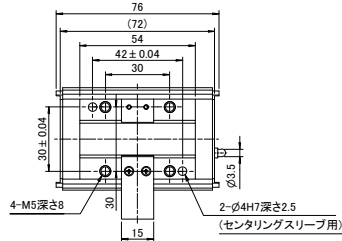
EGSK-33

外形寸法図

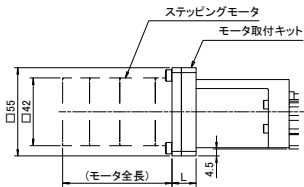
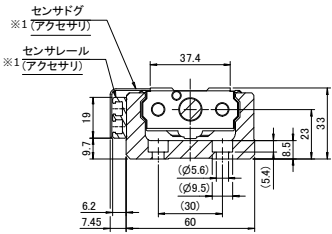
【保護カバーなし】



【スライドブロック詳細】

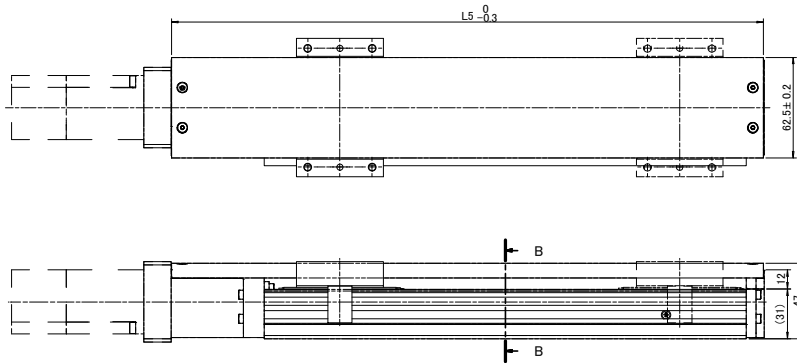


【A-A 断面】

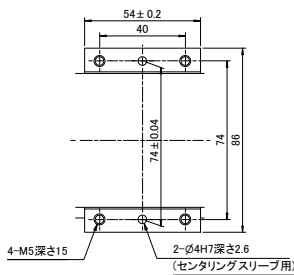


モータシリーズ	L
AZ46, AR46	15
NX	15
HG-KR, HF-KP	17
SGM7J, SGMJV	

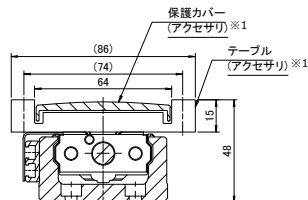
【保護カバー付】



【テーブル詳細】



【B-B 断面】



ストローク [mm]	L1	L2	L3	L4	L5	n1
100	269	200	111.5	100	268.2	2
200	369	300	211.5	200	368.2	3
300	469	400	311.5	300	468.2	4
400	569	500	411.5	400	568.2	5
500	669	600	511.5	500	668.2	6
600	769	700	611.5	600	768.2	7

※1 アクセサリは全て別売です。