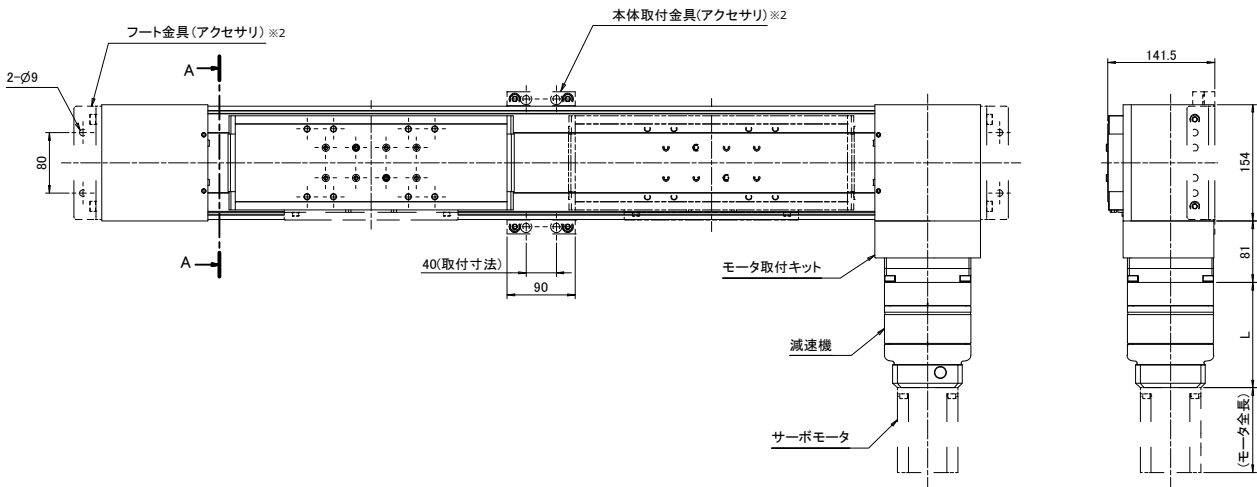


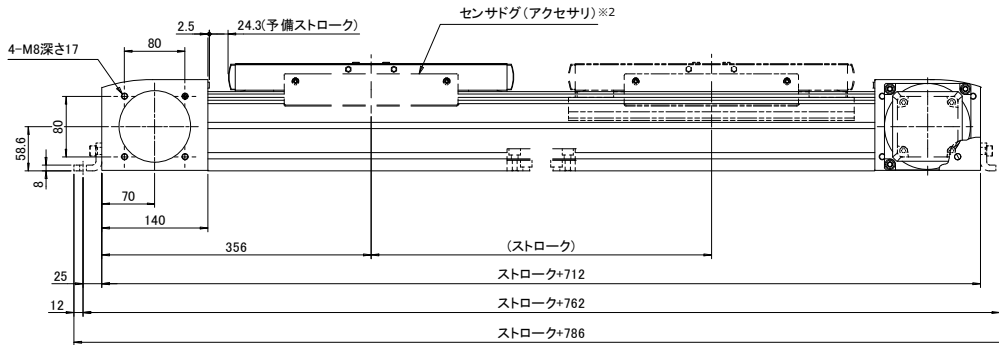
ELGA-TB-150

外形寸法図 (モータ組み付け位置 : RV ※1)

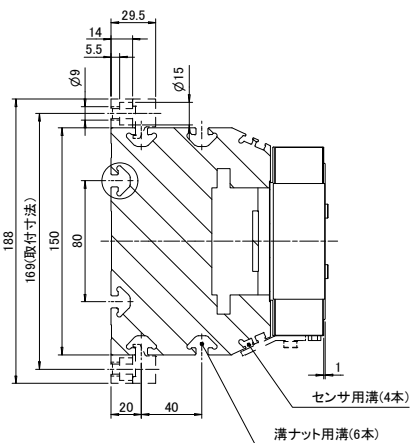
リニアガイド : ELGA-TB-KF



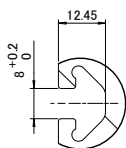
モータシリーズ	L
NX	134.5
HG-KR, HF-KP SGM7J, SGMJV	134.5



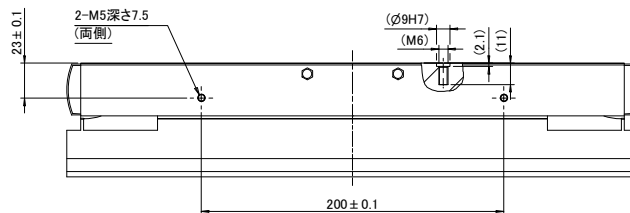
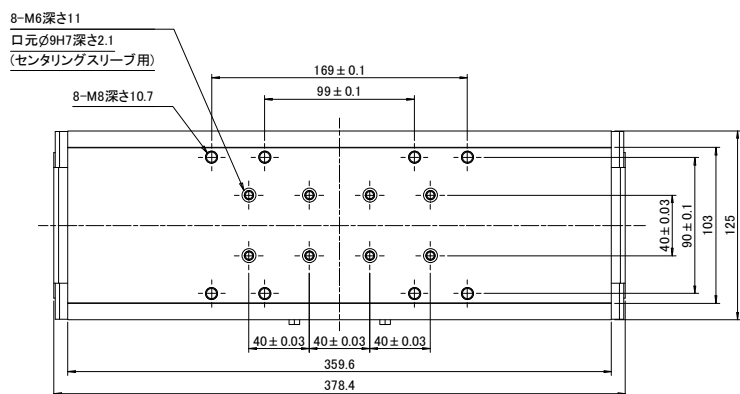
【A-A 断面】



【取付溝詳細】



【テーブル詳細】



※1 モータ組み付け位置は4方向から選べます。
 ※2 アクセサリは全て別売です。