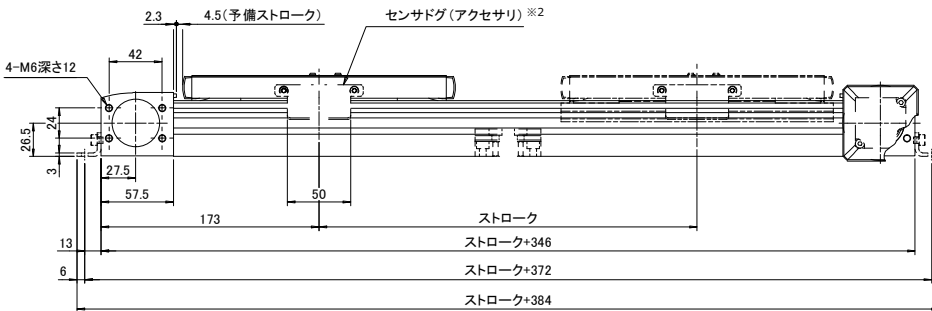
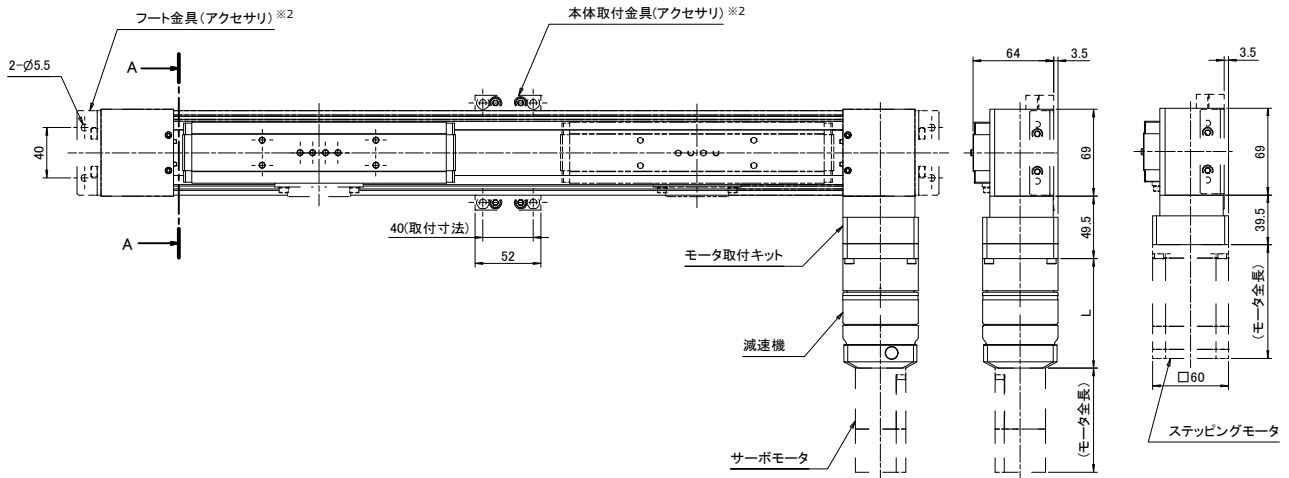


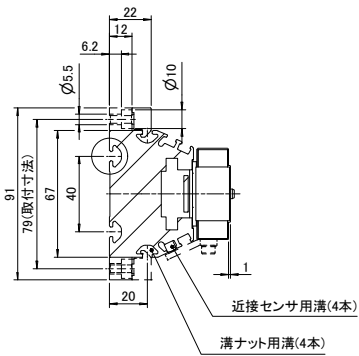
# ELGA-TB-70

## 外形寸法図 (モータ組み付け位置 : RV ※1)

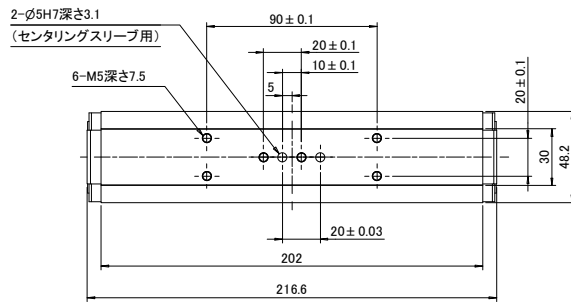
滑りガイド : ELGA-TB-G



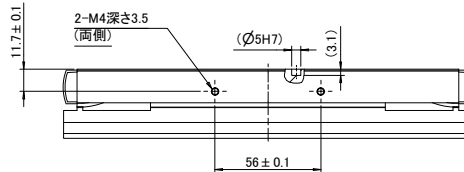
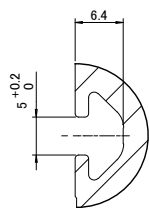
### 【A-A 断面】



### 【テーブル詳細】



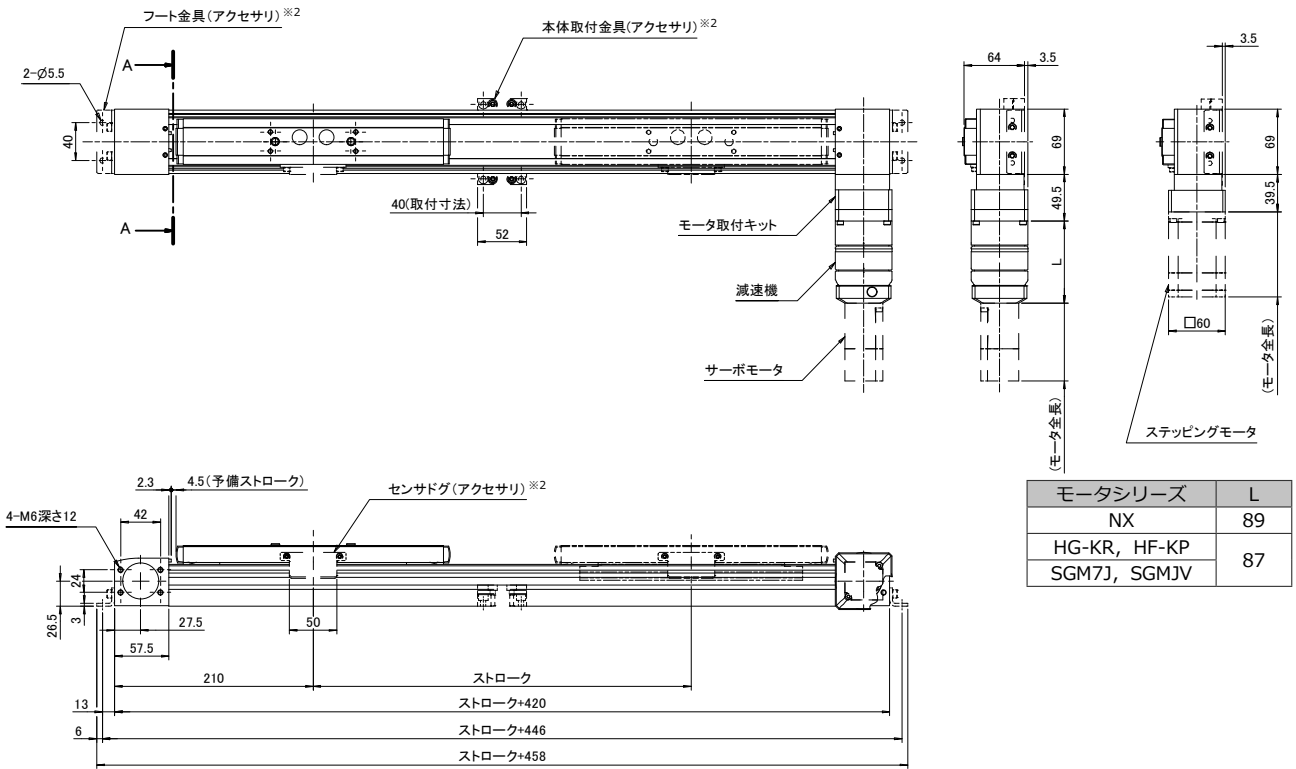
### 【取付溝詳細】



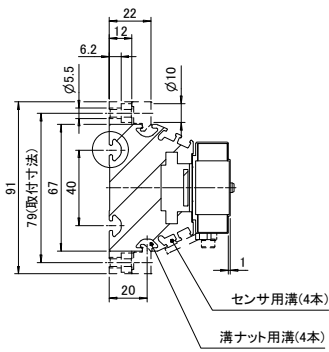
※1 モータ組み付け位置は4方向から選べます。  
 ※2 アクセサリは全て別売です。

# 外形寸法図 (モータ組み付け位置 : RV ※1)

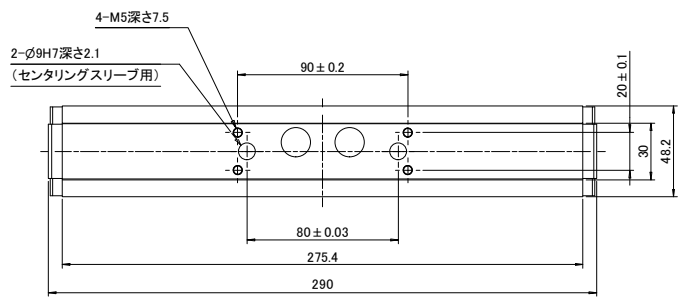
ローラーガイド : ELGA-TB-RF



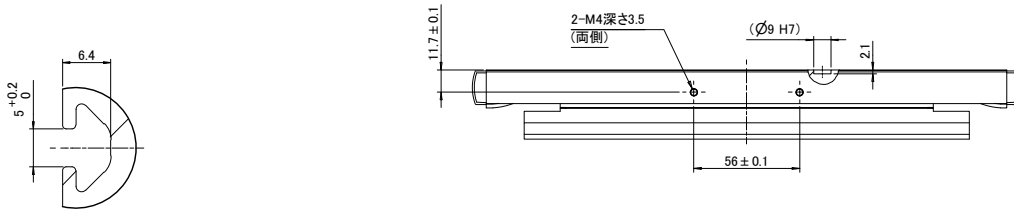
## 【A-A 断面】



## 【テーブル詳細】



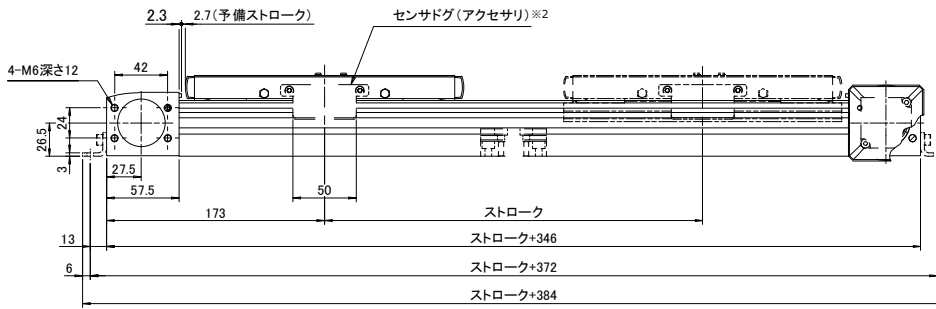
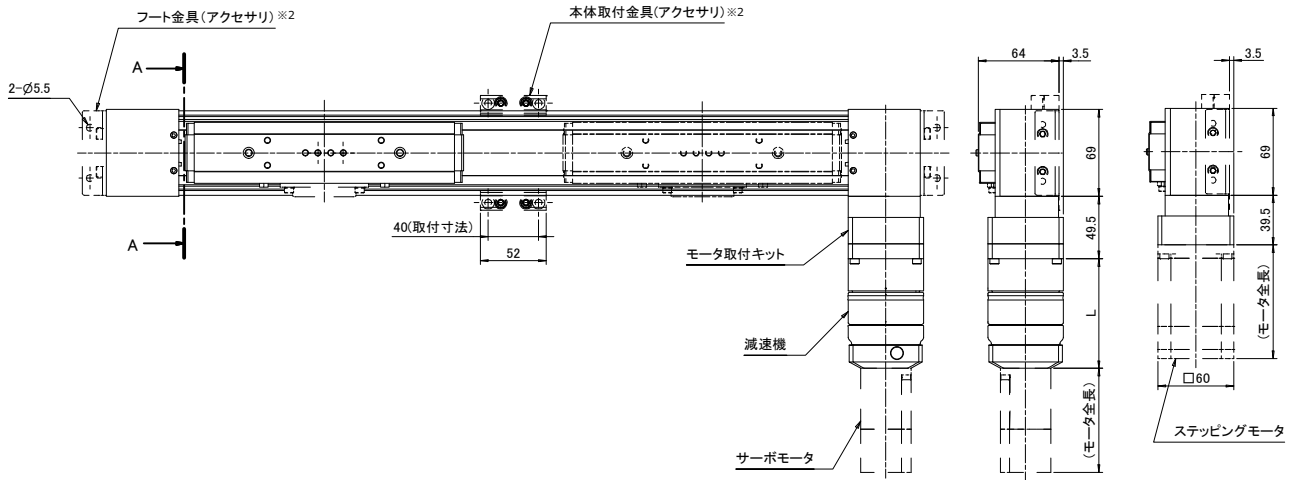
## 【取付溝詳細】



※1 モータ組み付け位置は4方向から選べます。  
 ※2 アクセサリは全て別売です。

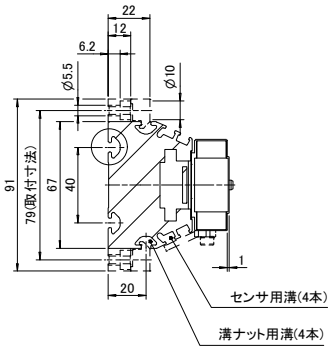
## 外形寸法図（モータ組み付け位置：RV ※1）

リニアガイド：ELGA-TB-KF

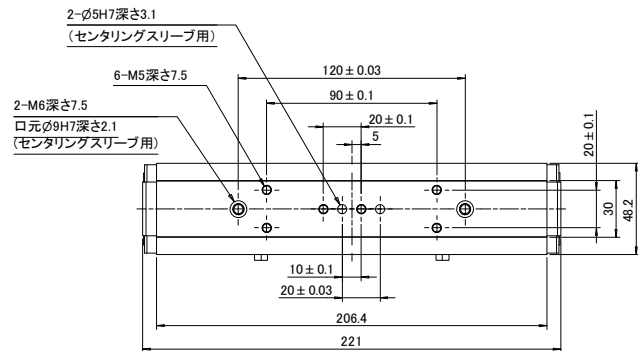


モータシリーズ	L
NX	89
HG-KR, HF-KP SGM7J, SGMJV	87

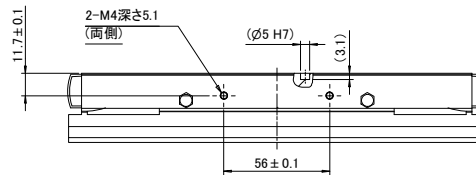
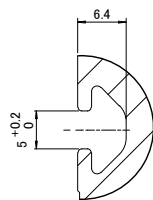
### 【A-A 断面】



### 【テーブル詳細】



### 【取付溝詳細】



※1 モータ組み付け位置は4方向から選べます。  
 ※2 アクセサリは全て別売です。